



4 CHANNEL AI BOX

made with
Qualcomm
Technologies

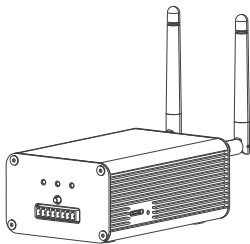
Qualcomm products contained herein are products of Qualcomm Technologies, Inc. and/or its subsidiaries.

Qualcomm is a trademark of Qualcomm Incorporated, registered in the United States and other countries. The Made with Qualcomm Technologies logo is a trademark of Qualcomm Incorporated

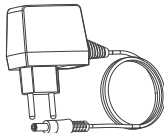
QUICK GUIDE

Model: E120-FCWP

PRODUCT KIT



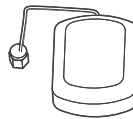
AI Box



12VDC/1A Adapter



Wi-Fi Antenna



GPS antenna



Terminal block



Installation guide

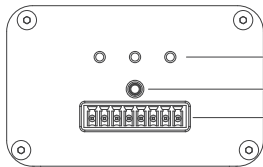


Thank you letter

TECHNICAL SPECIFICATION

Power	DC12V 1A/PoE
Processor	Qualcomm QCS605
Memory	8GB RAM, 16GB FLASH
Operating temperature	-20°C ~ 60°C (-4°F - 140°F)
Connective	WLAN 802.11 a/b/g/n/ac 2.4/5GHz 2x2 MIMO Ethernet Integrated PoE/RJ45 1Gbps Bluetooth 5.0 Location GPS/GLONASS/Beidou
Dimensions (L x W x H)	L136 x W80 x H51mm
Weight	0.99lbs

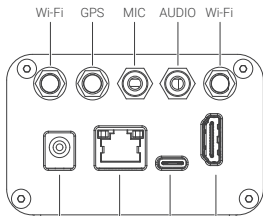
PRODUCT OVERVIEW



Network/Status/Power
PWR/STATUS/LAN LEDs

Mode Button

DI/DO terminal

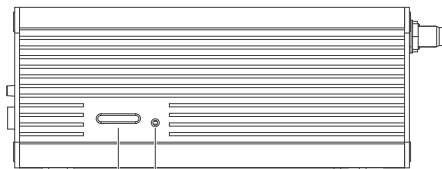


DC12V

LAN

USB
TYPE-C

HDMI



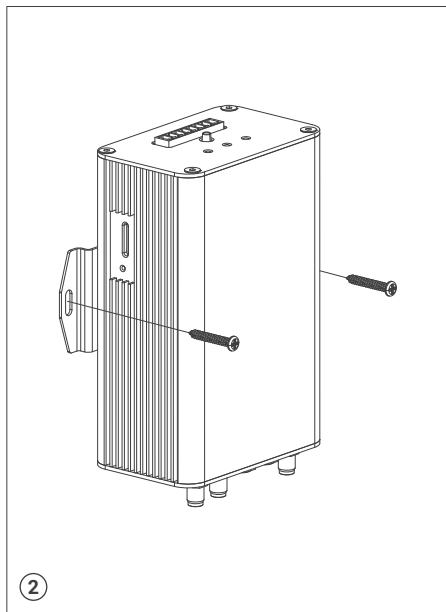
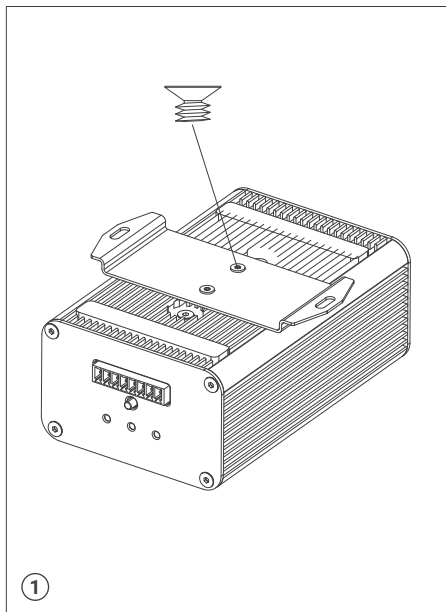
SD CARD

SD RESET

INSTALLATION GUIDE

Step 1: The optional bracket allows you to install the AI Box to a wall or panel. Secure the bracket to the box using the included sunk head screws.

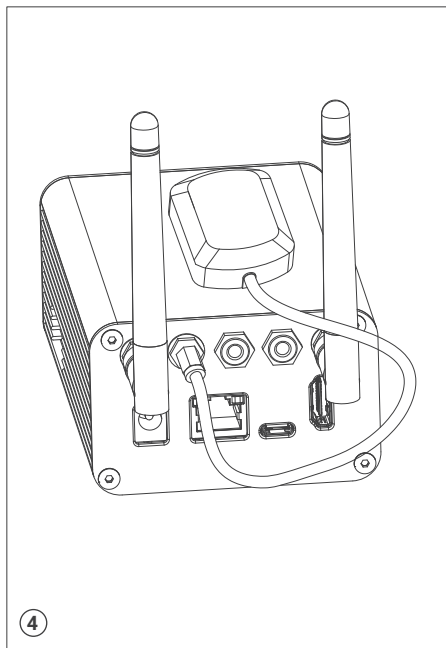
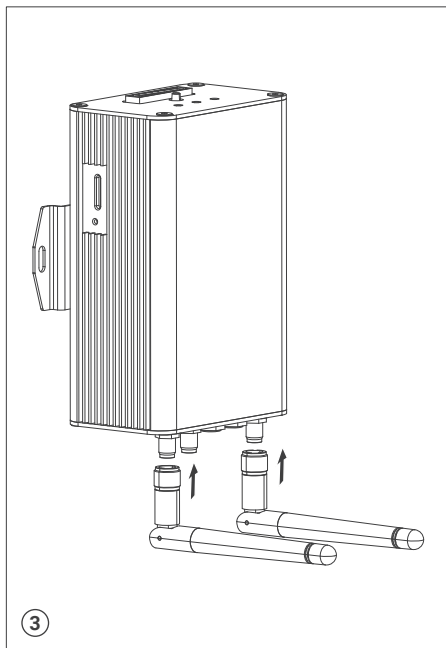
Step 2: Secure the assembly to wall/panel using the included tapping screws and anchors.



INSTALLATION GUIDE

Step 3: Install the dual wifi Antenna.

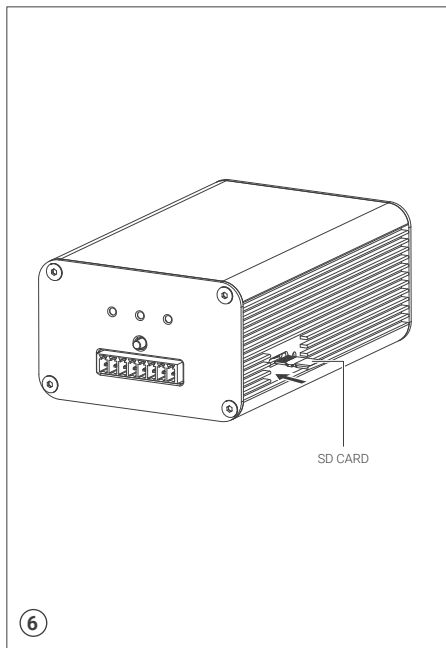
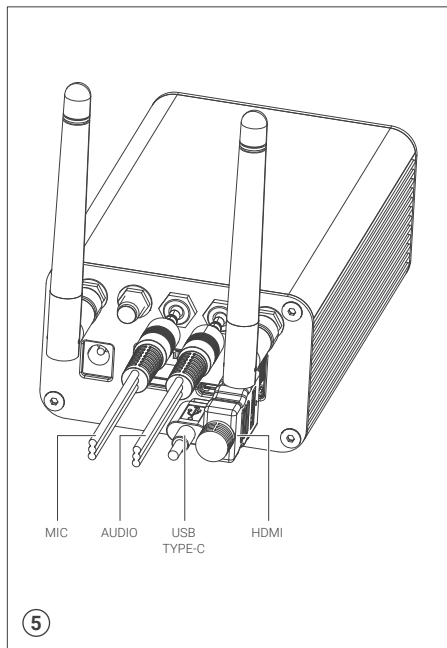
Step 4: Install the GPS Antenna.



INSTALLATION GUIDE

Step 5: Install Mic, Audio, USB Type-C, Micro HDMI.

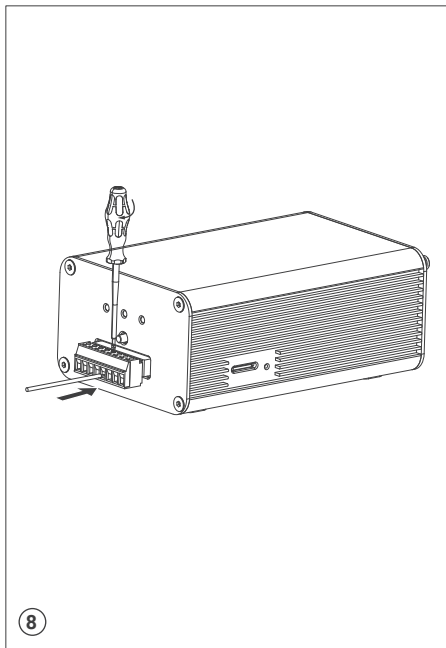
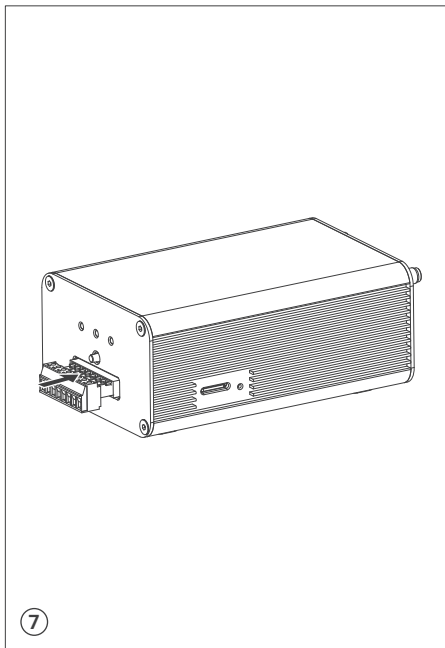
Step 6: Install SD Card.



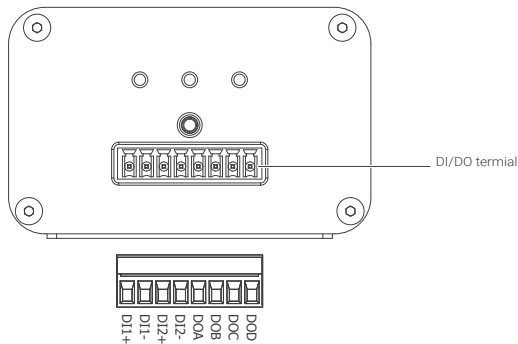
INSTALLATION DI/DO

Step 7: Install Terminal connector.

Step 8: Installing Cable DI/DO to block terminal. Then, to use Screwdriver fix the cable.



DI/DO PIN CONFIGURATION



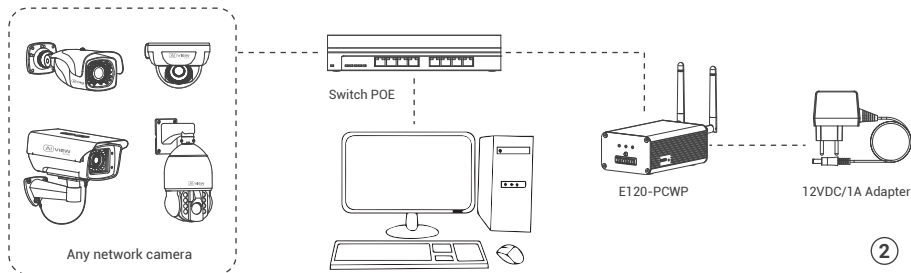
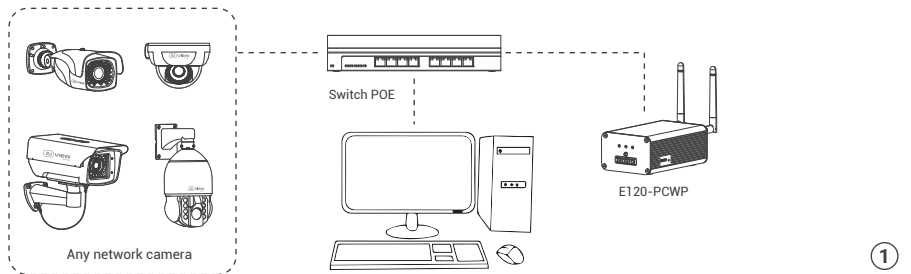
D11+	1st Alarm input signal line terminal, positive
D11-	1st Alarm input signal line terminal, negative (GND)
D12+	2nd Alarm input signal line terminal, positive
D12-	2nd Alarm input signal line terminal, negative (GND)
DOA	1st Alarm output signal line terminal 1
DOB	1st Alarm output signal line terminal 2
DOC	2nd Alarm output signal line terminal 1
DOD	2nd Alarm output signal line terminal 2

INSTALLATION FOR SIGNAL CONNECTION

Two options to connect devices:

Option 1: Use the network cable connected from the PoE switch to the waiting PoE interface, no need to use 12VDC/2A power supply (Figure 1).

Option 2: Use 12VDC power supply and the network cable connected from the switch (Figure 2).



Password setting

The IP address of AI Box is set to DHCP mode by default. For the AI Box enables the DHCP by default, you need to use the AI View Scanner App to scan IP.

Note: To complete the installation steps for the AI Box, refer to the **User Manual**.

The system will ask you to reset the password on your initial access.

When the "**Administrator password change**" window appears, enter a new password.

- For passwords using eight or nine characters, you need to use at least three of the following types of characters: uppercase and lowercase letters, numbers, and special characters.
- For passwords using 10 to 15 characters, you need to use at least two of the character types.

Special characters include: ~ ` ! @ # \$ % ^ & * () _ - = + | { } [] . ? /

Administrator password change

New password

Confirm new password

For a new password with 8 to 9 digits, you must use at least 3 of the following: uppercase/lowercase letters, numbers and special characters. For a password with 10 to 15 digits, you must use at least 2 types of those mentioned.

Special characters that are allowed: ~`!@#\$%^&*()_-=+|{[]}?. /

For higher security, you are not recommended to repeat the same characters or consecutive keyboard inputs for your passwords.

If you lost your password, you can press the [RESET] button to initialize the product. So, don't lose your password by using a memo pad or memorizing it.


Note:

- The reset button is used to factory reset the device.
- Reset procedure: Unplug the Box and Hold down the reset button. Plug in the power and continue to hold for about 10 seconds and then release it. Box will perform a factory reset and boot up.

Login screen

When accessing the AI Box, a login window will appear.

Enter your user name and password to access the AI Box.

1. Enter "**admin**" in the **<User name>** box.
2. Enter your chosen password in **<Password>** box.
3. Click 



SAFETY INFORMATION

Be sure to follow this advice to ensure the device works properly.

Precautions

- It is recommended to use shielded network cables (STP) during set-up.
- It is recommended to use CAT5e or higher network cables.
- Store the AI Box in a cool and dry environment.
- Do not install the AI Box on unstable pillars, brackets, surfaces, or walls.
- Prevent the AI Box from being bumped or crushed by heavy objects.
- Do not use chemicals or detergents to clean the AI Box or housing.
- To clean, use a damp cloth.
- Only use standard tools and accessories when installing the AI Box equipment. The manufacturer recommends using the manufacturer's power supply equipment or a corresponding source for the AI Box. Improper installation may cause damage to the product.
- Contact Bkav's customer support or authorized Bkav agents if you experience any problems.

Transportation:

- Use the original packaging, or equivalent, to avoid damaging the product during transportation.

WARRANTY INFORMATION

For information about AI View product warranty and thereto related information, go to aiview.ai/warranty.

REGULATORY INFORMATION

FCC Statement:

This device complies with part 15 of the FCC Rules. Operation is subject to the following two conditions: (1) This device may not cause harmful interference, and (2) this device must accept any interference received, including interference that may cause undesired operation.

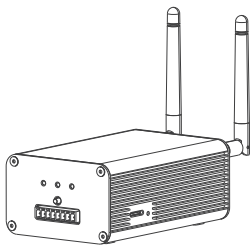
Note:

- This equipment has been tested and found to comply with the limits for a Class A digital device, pursuant to part 15 of the FCC Rules. These limits are designed to provide reasonable protection against harmful interference when the equipment is operated in a commercial environment. This equipment generates, uses, and can radiate radio frequency energy and, if not installed and used in accordance with the instruction manual, may cause harmful interference to radio communications. Operation of this equipment in a residential area is likely to cause harmful interference in which case the user will be required to correct the interference at his own expense.
- The Grantee is not responsible for any changes or modifications not expressly approved by the party responsible for compliance, such modifications could void the user's authority to operate the equipment.
- The device has been evaluated to meet general RF exposure requirement. To maintain compliance with FCC's RF exposure guidelines, the distance must be at least 20 cm between the radiator and your body, and fully supported by the operating and installation.
- For 5150-5250 and 5725-5850 frequency band: Operations in the 5150-5250 and 5725-5850 band are restricted to indoor usage only.
- For 5G: Any emission is maintained within the band of operation under all conditions of normal operation. The max. frequency stability is less than 20ppm.

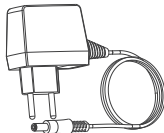
HƯỚNG DẪN LẮP ĐẶT

Model: E120-FCWP

BỘ SẢN PHẨM ĐÓNG GÓI



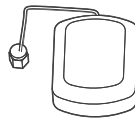
AI Box



Nguồn 12VDC/1A



Ăng ten Wi-Fi



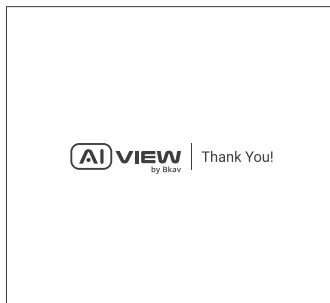
Ăng ten GPS



Khối kết nối
ngoại vi



Hướng dẫn sử dụng

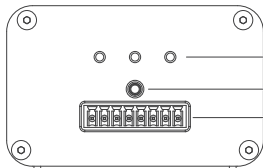


Thư cảm ơn

THÔNG SỐ KỸ THUẬT

Nguồn	DC12V 1A/PoE
Bộ xử lý	Qualcomm QCS605
Bộ nhớ	8GB RAM, 16GB FLASH
Nhiệt độ hoạt động	-20°C ~ 60°C (-4°F - 140°F)
Kết nối	WLAN 802.11 a/b/g/n/ac 2.4/5GHz 2x2 MIMO Ethernet Integrated PoE/RJ45 1Gbps Bluetooth 5.0 Location GPS/GLONASS/Beidou
Kích thước (D x R x C)	D136 x R80 x C51mm
Weight	450g

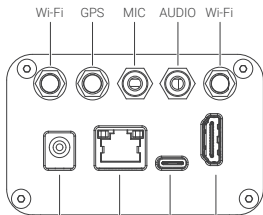
TỔNG QUAN THIẾT BỊ



Network/Status/Power
PWR/STATUS/LAN LEDs

Mode Button

DI/DO terminal

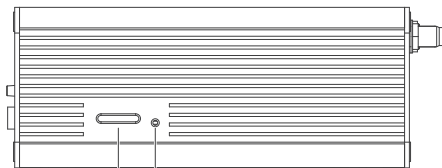


DC12V

LAN

USB
TYPE-C

HDMI



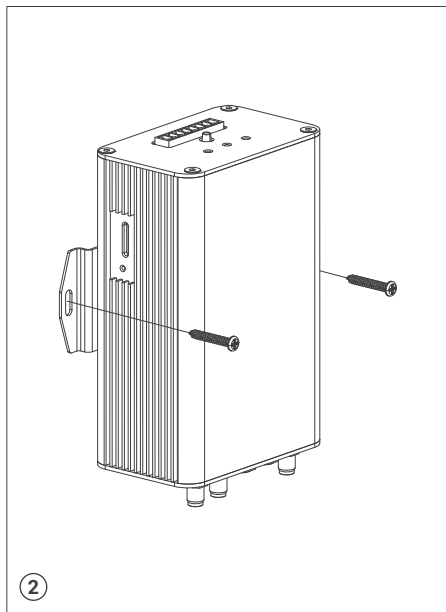
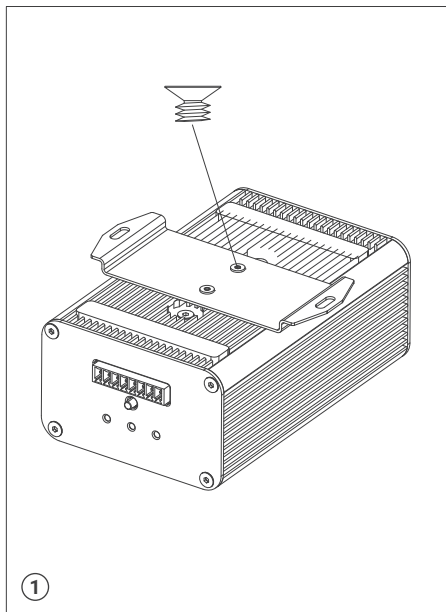
SD CARD

SD RESET

HƯỚNG DẪN LẮP ĐẶT

Bước 1: Người dùng có thể sử dụng gá đỡ bắt AI Box lên tường. Kết nối gá đỡ với AI Box bằng các ốc vít như hình vẽ.

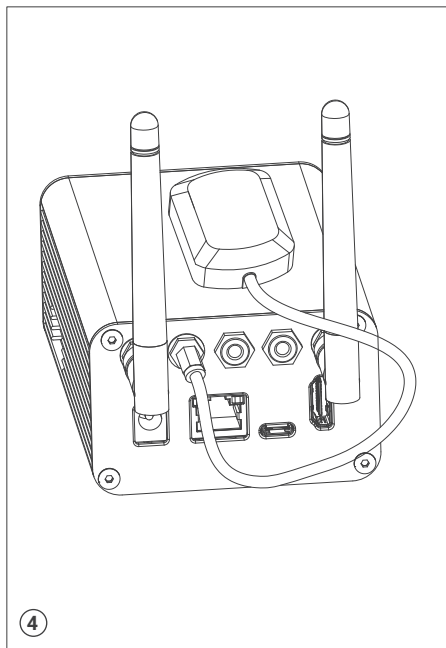
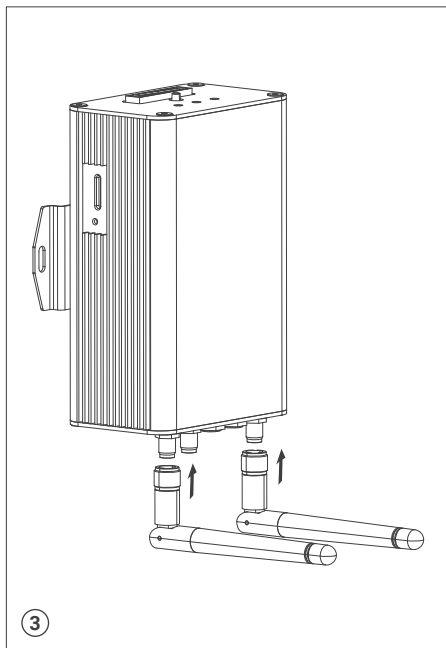
Bước 2: Sử dụng ốc vít để bắt gá đỡ lên tường.



HƯỚNG DẪN LẮP ĐẶT

Bước 3: Lắp đặt ăng ten Wi-Fi.

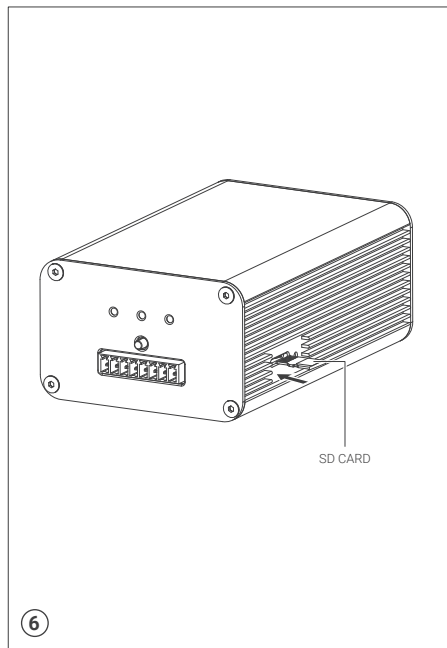
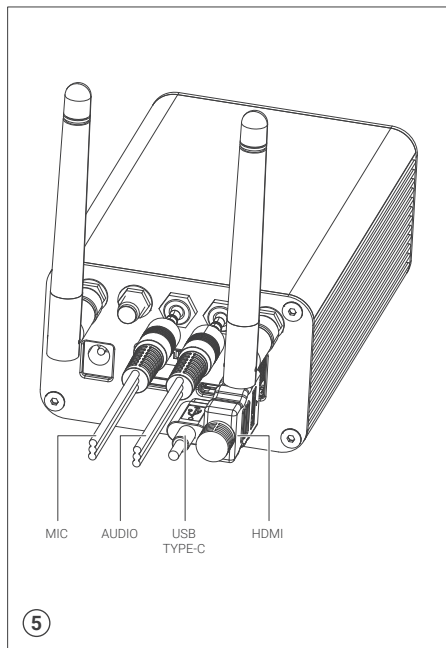
Bước 4: Lắp đặt ăng ten GPS.



HƯỚNG DẪN LẮP ĐẶT

Bước 5: Kết nối Mic, Audio, USB Type-C, Micro HDMI

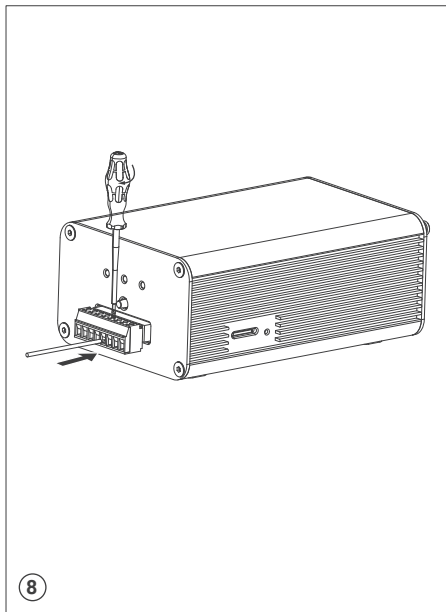
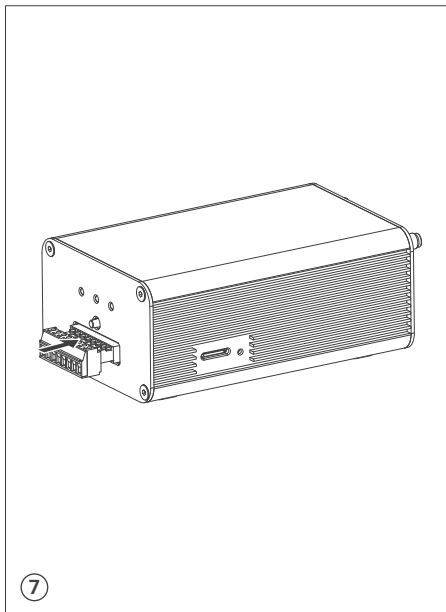
Bước 6: Cắm thẻ nhớ SD Card.



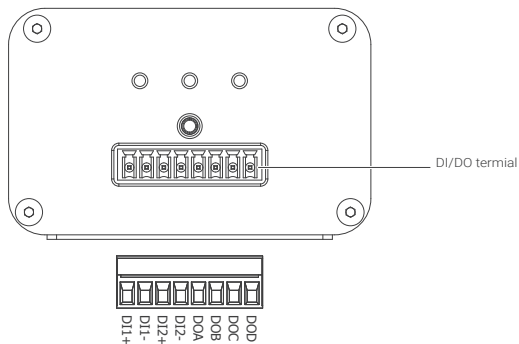
HƯỚNG DẪN LẮP ĐẶT CỐT KẾT NỐI DI/DO

Bước 7: Cắm chốt kết nối DI/DO vào cổng chờ trên AI Box.

Bước 8: Cắm dây kết nối ngoại vi với các cổng DI/DO trên chốt kết nối. Sau đó, dùng tô vít để siết chặt vít trên chốt kết nối để cố định dây điện.



THỨ TỰ CÁC CỔNG DI/DO



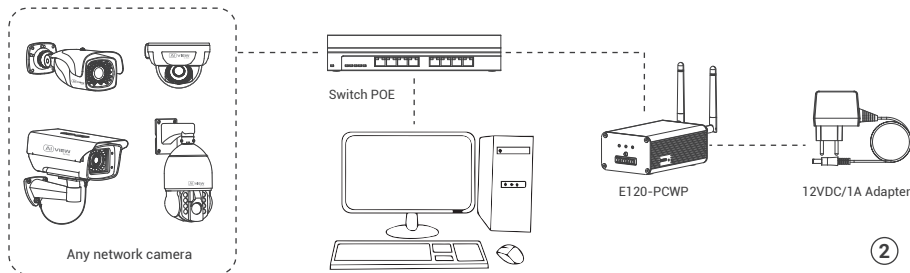
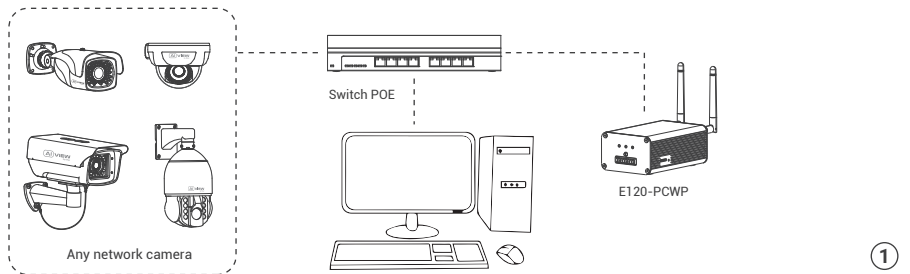
DI1+	Cổng vào dương cặp tín hiệu 1
DI1-	Cổng vào âm (GND) cặp tín hiệu 1
DI2+	Cổng vào dương cặp tín hiệu 2
DI2-	Cổng vào âm (GND) cặp tín hiệu 2
DOA	Cổng ra thứ nhất của cặp tín hiệu 1
DOB	Cổng ra thứ hai của cặp tín hiệu 1
DOC	Cổng ra thứ nhất của cặp tín hiệu 2
DOD	Cổng ra thứ hai của cặp tín hiệu 2

KẾT NỐI DÂY TÍN HIỆU

Hai lựa chọn kết nối cho AI Box:

Lựa chọn 1: Sử dụng dây mạng để kết nối giữa switch POE và đầu chờ POE trên AI Box. Không cần sử dụng nguồn 12VDC (Hình 1).

Lựa chọn 2: Sử dụng nguồn 12VDC để cấp nguồn cho AI Box. Kết nối AI Box với switch mạng bằng dây mạng LAN (Hình 2).



Cài đặt mật khẩu

Địa chỉ IP của AI Box được đặt theo cơ chế cấp phát động IP (DHCP). Bạn cần sử dụng phần mềm AI View Scanner để tìm kiếm IP của AI Box.

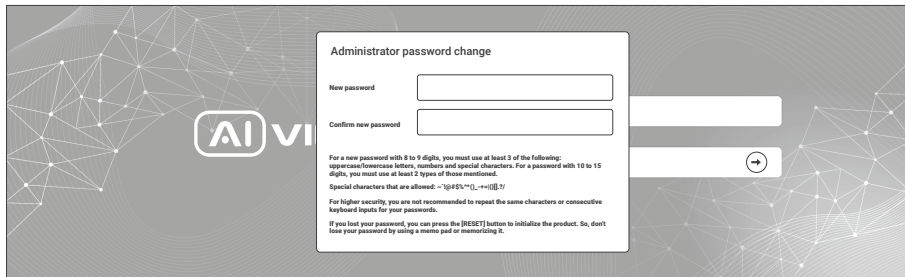
Lưu ý: Để hoàn thành các bước cài đặt cho AI Box bạn vui lòng xem tài liệu **Hướng dẫn sử dụng WebUI**.

Hệ thống sẽ yêu cầu bạn đặt lại mật khẩu cho sản phẩm vào lần đầu tiên truy cập.

Khi cửa sổ **“Administrator password change”** hiện lên, hãy nhập mật khẩu mới.

- Dành cho mật khẩu có từ 8 đến 9 kí tự, bạn cần dùng ít nhất 3 loại kí tự sau: kí tự chữ hoa/chữ thường, số và kí tự đặc biệt.
- Dành cho mật khẩu có từ 10 đến 15 kí tự, bạn cần sử dụng ít nhất 2 loại trong số đó.

Những kí tự đặc biệt bao gồm: ~ ` ! @ # \$ % ^ & * () _ - = + | { } [] . ? /



The screenshot shows a web browser window with the AI View logo on the left. The main content area is titled "Administrator password change". It contains two input fields: "New password" and "Confirm new password". Below the fields, there is a list of password requirements: "For a new password with 8 to 9 digits, you must use at least 3 of the following: uppercase/lowercase letters, numbers and special characters. For a password with 10 to 15 digits, you must use at least 2 types of those mentioned. Special characters that are allowed: ~!@#\$%^&*()_-=+|{}[]?./". A note below states: "For higher security, you are not recommended to repeat the same characters or consecutive keyboard inputs for your passwords." At the bottom, it says: "If you lost your password, you can press the [RESET] button to initialize the product. So, don't lose your password by using a memo pad or memorizing it." On the right side of the browser window, there is a navigation bar with a back button and a forward button.


Chú ý:

- Nút reset được sử dụng để đưa thiết bị về trạng thái ban đầu của nhà sản xuất.
- Để reset thiết bị, người dùng rút nguồn AI Box, đồng thời nhấn giữ nút này. Sau đó cắm lại nguồn và vẫn giữ nút reset trong 10 giây. AI Box sẽ được đưa về trạng thái mặc định.

Màn hình Login

Khi bạn truy cập vào AI Box, cửa sổ đăng nhập sẽ hiện ra.

Nhập Tài khoản và mật khẩu để truy cập vào AI Box.

1. Nhập "**admin**" vào ô **<User name>** trong cửa sổ.
2. Nhập mật khẩu vào ô **<Password>** trong cửa sổ.
3. Nhấn 



THÔNG TIN AN TOÀN

Người dùng cần làm theo các chú ý sau để thiết bị hoạt động chính xác:

- Khuyến nghị sử dụng cáp mạng được bảo vệ (STP).
- Khuyến nghị sử dụng cáp mạng loại CAT5e trở lên.
- Bảo quản AI Box trong môi trường khô ráo và thoáng mát.
- Tránh để AI Box bị va đập hoặc bị vật nặng đè lên.
- Không lắp AI Box trên các cột, giá đỡ, bề mặt hoặc tường không chắc chắn.
- Không sử dụng các loại hóa chất, chất tẩy rửa lên thiết bị.
- Sử dụng khăn ẩm để làm sạch.
- Chỉ sử dụng các công cụ, phụ kiện đạt tiêu chuẩn khi lắp đặt. Nhà sản xuất khuyến nghị nên sử dụng thiết bị nguồn điện của nhà sản xuất hoặc nguồn tương ứng thích hợp với sản phẩm. Việc lắp đặt không cẩn thận có thể gây hư hỏng cho sản phẩm.
- Liên hệ với bộ phận hỗ trợ khách hàng của Bkav hoặc các đại lý ủy quyền của Bkav khi gặp vấn đề.

Vận chuyển:

- Sử dụng vỏ hộp gốc hoặc tương đương để tránh làm hỏng sản phẩm khi vận chuyển.

THÔNG TIN BẢO HÀNH

Để biết thông tin về bảo hành sản phẩm AI View và các thông tin liên quan, hãy truy cập aiview.ai/warranty.

Tuyên bố FCC:

Thiết bị này tuân thủ phần 15 của Quy tắc FCC. Hoạt động tuân theo hai điều kiện sau: (1) Thiết bị này không được gây nhiễu có hại và (2) thiết bị này phải chấp nhận bất kỳ nhiễu nào nhận được, bao gồm cả nhiễu có thể gây ra hoạt động không mong muốn.

Chú ý:

- Thiết bị này đã được thử nghiệm và tuân thủ các giới hạn dành cho thiết bị kỹ thuật số Loại A, theo phần 15 của Quy tắc FCC. Các giới hạn này được thiết kế để cung cấp sự bảo vệ hợp lý chống lại nhiễu có hại khi thiết bị được vận hành trong môi trường thương mại. Thiết bị này tạo ra, sử dụng và có thể bức xạ năng lượng tần số vô tuyến, và nếu không được lắp đặt và sử dụng theo hướng dẫn sử dụng, có thể gây nhiễu có hại cho liên lạc vô tuyến. Việc vận hành thiết bị này trong khu dân cư có khả năng gây nhiễu sóng có hại, trong trường hợp đó, người dùng sẽ được yêu cầu sửa chữa nhiễu sóng bằng chi phí của mình.
- Người nhận tài trợ không chịu trách nhiệm về bất kỳ thay đổi hoặc sửa đổi nào không được chấp thuận rõ ràng bởi bên chịu trách nhiệm tuân thủ, những sửa đổi đó có thể làm mất quyền vận hành thiết bị của người dùng.
- Thiết bị đã được đánh giá để đáp ứng yêu cầu chung về phơi nhiễm RF. Để duy trì sự tuân thủ các nguyên tắc về phơi nhiễm RF của FCC, khoảng cách ít nhất phải là 20 cm giữa bộ tản nhiệt và cơ thể của bạn và được hỗ trợ đầy đủ bởi việc vận hành và lắp đặt.
- Đối với dải tần 5150-5250 và 5725-5850: Các hoạt động trong dải tần 5150-5250 và 5725-5850 chỉ bị hạn chế trong việc sử dụng trong nhà.
- Đối với 5G: Mọi phát xạ được duy trì trong băng tần hoạt động trong mọi điều kiện hoạt động bình thường. Tối đa. ổn định tần số nhỏ hơn 20ppm.

CÔNG TY CỔ PHẦN BKAV

Địa chỉ: Tầng 2, Tòa nhà HH1, Khu đô thị Yên Hòa, Phường Yên Hòa, Quận Cầu Giấy, Thành phố Hà Nội

Website: www.aiview.ai

Email: aiview@bkav.com