



ULTRA ZOOM SPEED DOME AI-BASED CAMERA

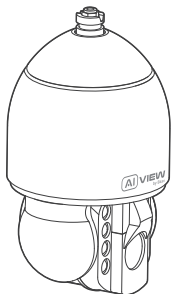
made with
Qualcomm
Technologies

Qualcomm products contained here in are products of Qualcomm Technologies, Inc. and/or its subsidiaries.
Qualcomm is a trademark of Qualcomm Incorporated, registered in the United States and other countries.
The Made with Qualcomm Technologies logo is a trademark of Qualcomm Incorporated.

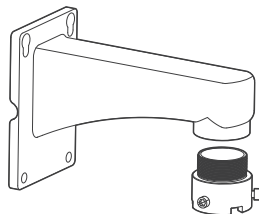
HƯỚNG DẪN LẮP ĐẶT

Model: B1500-0233

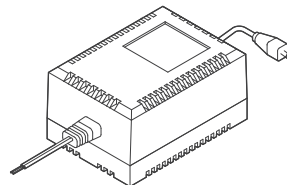
BỘ SẢN PHẨM ĐÓNG GÓI



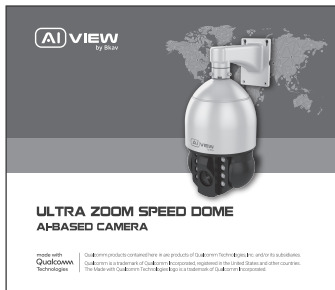
Camera



Gá đỡ camera



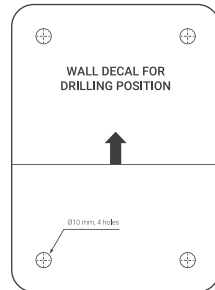
Nguồn 24VAC
(Phụ kiện tùy thuộc vào thị trường)



Sách hướng dẫn lắp đặt

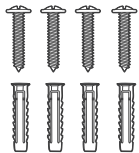


Thư cảm ơn



Decan định vị khoan

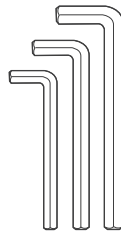
BỘ SẢN PHẨM ĐÓNG GÓI



Bộ 4 vít và neo



Dây an toàn

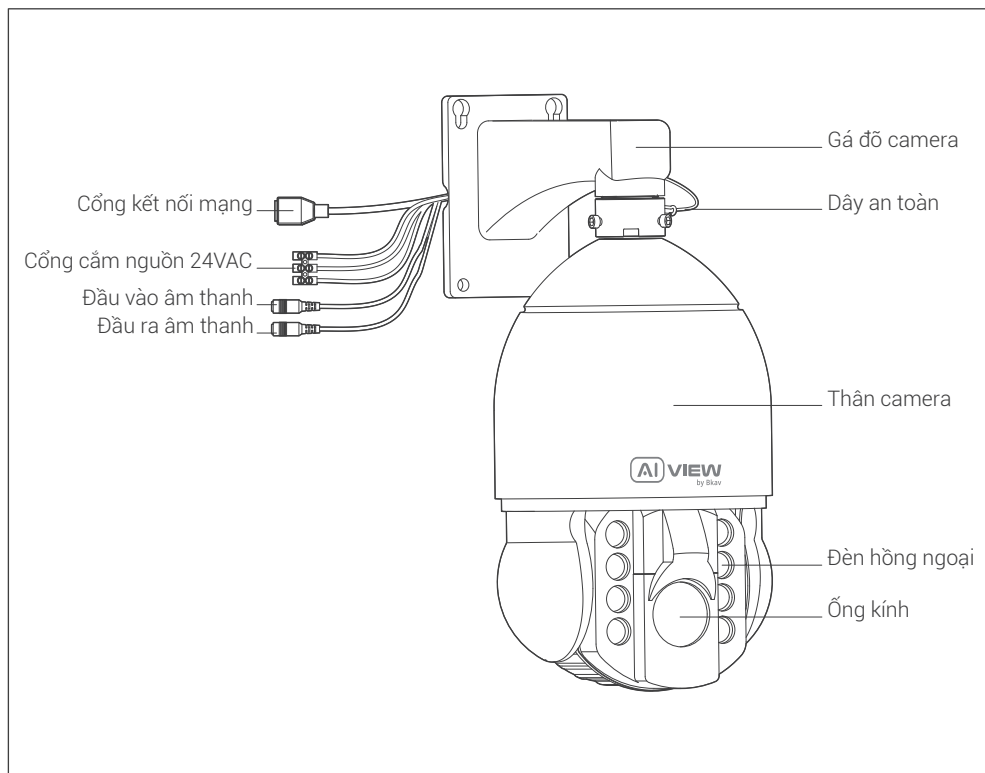


Bộ lục giác

THÔNG SỐ KỸ THUẬT

Nguồn	AC24V ±5%
Nguồn tiêu thụ	Tối đa 35W Tối đa 37W (Có điều khiển PTZ)
Tiêu chuẩn bảo vệ	IP66, IK10
Độ phân giải, tốc độ khung hình	FHD 1920 x 1080, Tối đa 60fps
Zoom số	4x
Zoom quang học	33x
Tiêu cự	4.5 - 148.5mm
Trường nhìn (ngang - dọc)	Gần: 60.1° - 36.2° / Xa: 2.28° - 1.29°
Thẻ micro SD	Hỗ trợ cắm thẻ nhớ ngoài lên đến 256GB
Nhiệt độ hoạt động	-40°C - 60°C (-40°F - 140°F) Độ ẩm 10 - 100%
Kích thước (D x R x C)	D380 x R290 x C450mm
Khối lượng	4.67kg

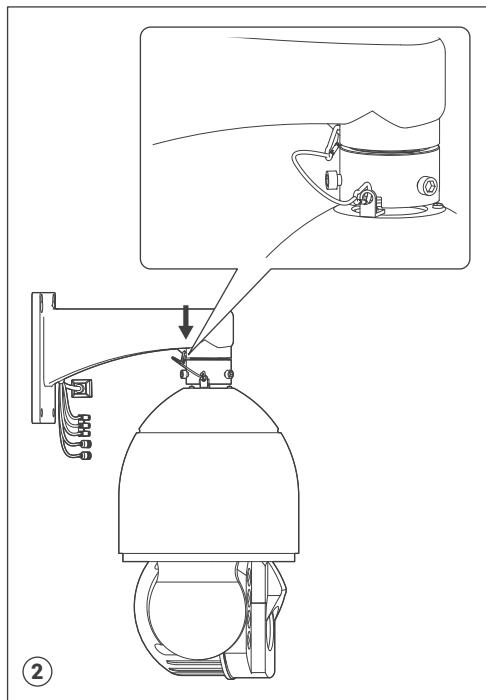
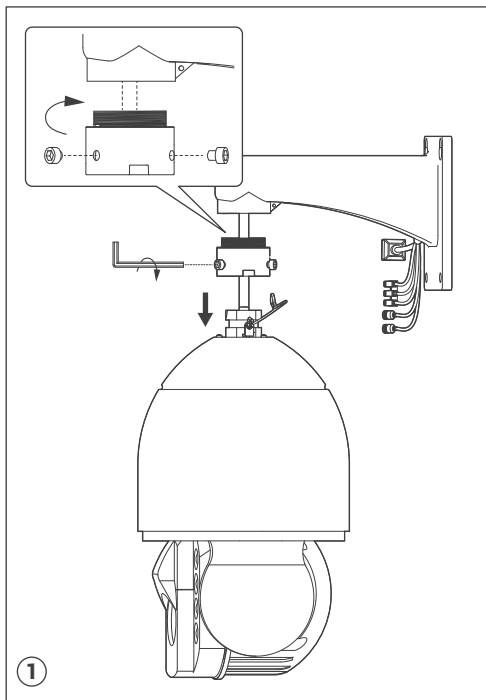
TỔNG QUAN THIẾT BỊ



HƯỚNG DẪN LẮP ĐẶT

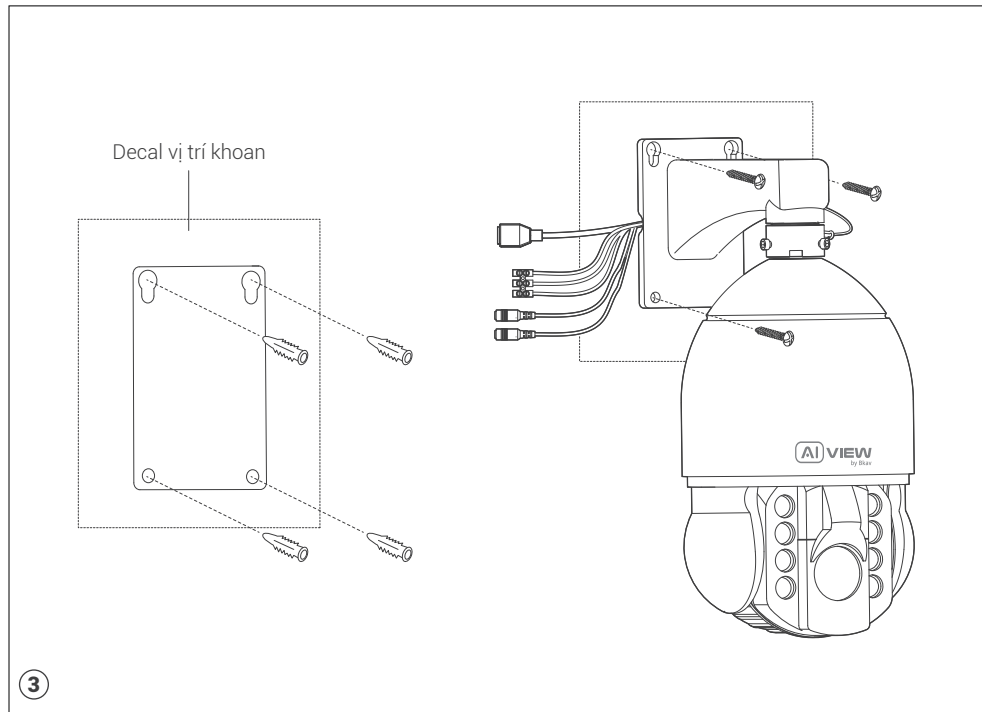
Bước 1: Cố định camera trên giá đỡ và vặn chặt vít cố giữ camera (Hình 1).

Bước 2: Kết nối dây an toàn giữa thân camera và giá đỡ camera (Hình 2).



HƯỚNG DẪN LẮP ĐẶT

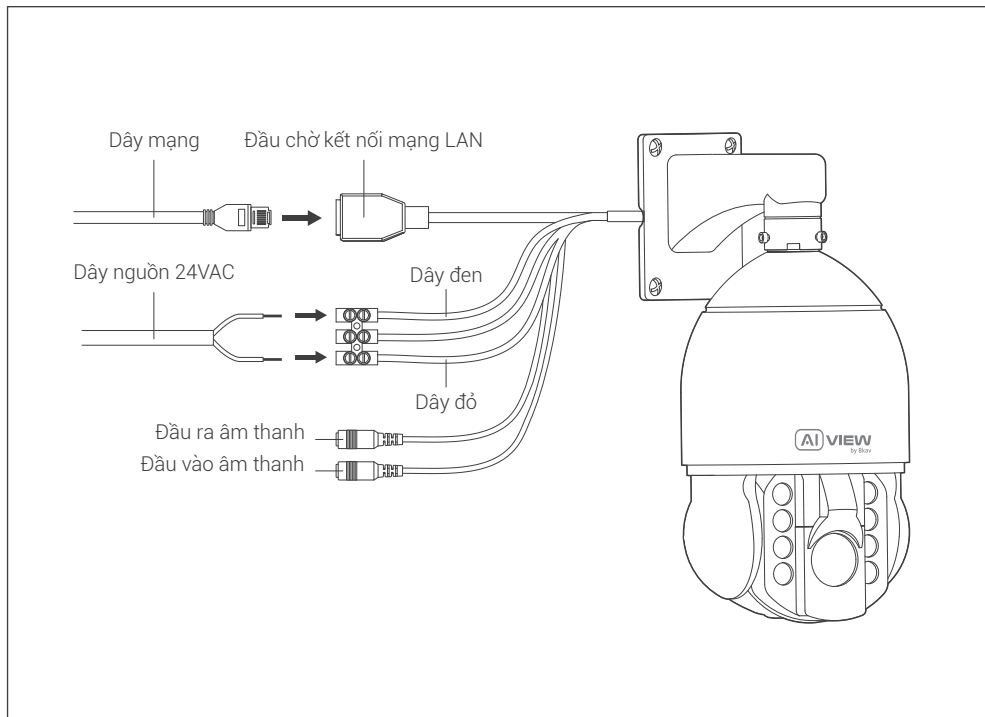
Bước 3: Dán Decal định vị lỗ khoan lên tường và khoan lỗ đặt 4 neo vào tường. Cố định camera lên tường bằng vít (Hình 3).



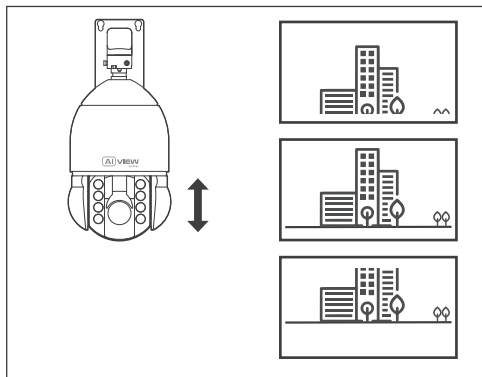
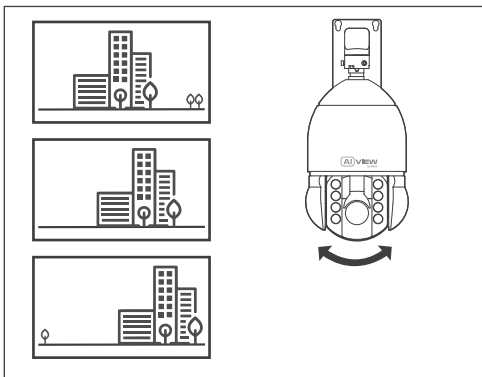
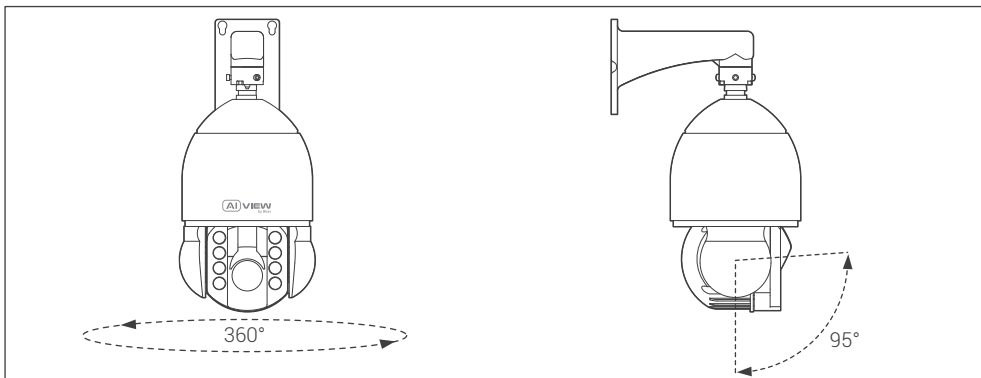
3

CONNECTING THE SIGNAL WIRE

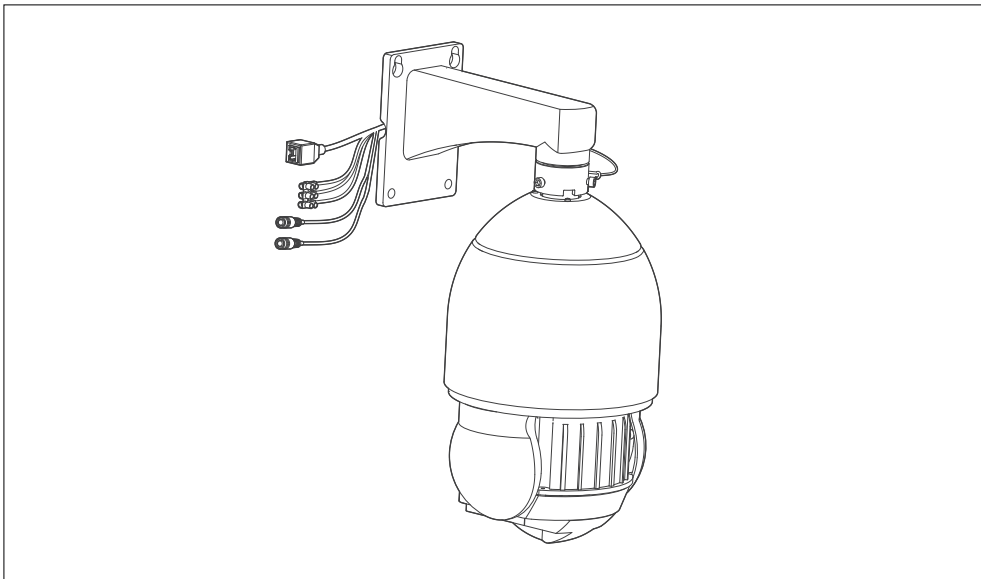
Kết nối tín hiệu mạng và nguồn 24VAC.



GÓC NHÌN CỦA CAMERA



CHÚ Ý



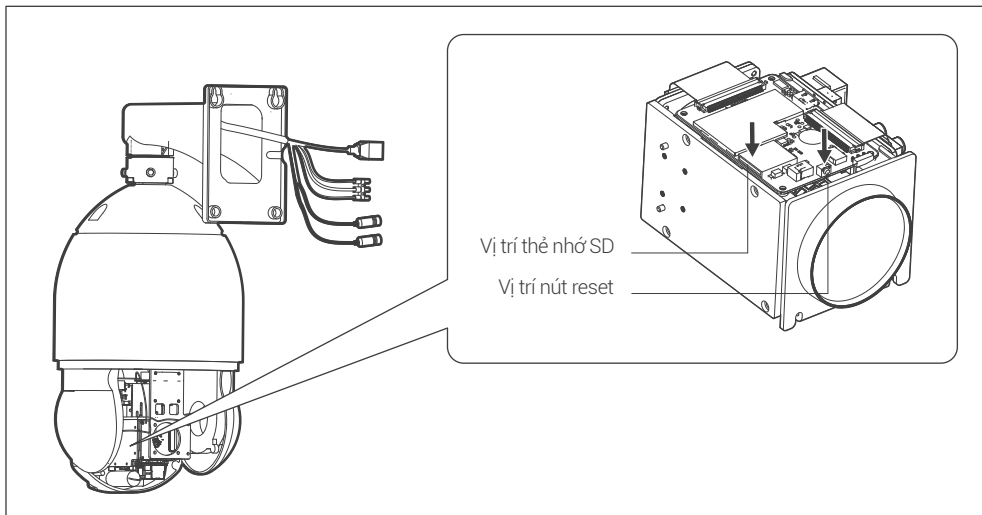
Chú ý:

- Khi camera mất nguồn, camera sẽ sụp xuống như hình vẽ.
- Khi camera khởi động lại, camera sẽ quay trở lại vị trí lúc trước khi mất nguồn.

LẮP THẺ NHỚ VÀ KHÔI PHỤC CÀI ĐẶT GỐC

Khôi phục cài đặt gốc: Mở nắp bảo vệ camera để đặt lại thiết bị.

Lắp thẻ nhớ: Mở nắp bảo vệ để thấy vị trí của thẻ Micro SD.



Ghi chú:

- Tắt nguồn camera, ấn và giữ nút khôi phục cài đặt gốc. Tiếp tục giữ nút khôi phục cài đặt gốc thêm 10 giây trong khi cấp nguồn cho camera, camera sẽ được khôi phục về cài đặt gốc.
- Nếu việc đặt lại bằng nút khôi phục cài đặt gốc khó hoạt động, chúng tôi khuyên bạn nên đặt lại qua WebUI.

Cài đặt mật khẩu

Sử dụng trình duyệt web của bạn, truy cập IP mặc định của camera: **192.168.1.168**

Lưu ý: Để hoàn thành các bước cài đặt cho camera bạn vui lòng xem tài liệu **Hướng dẫn sử dụng WebUI**.

Hệ thống sẽ yêu cầu bạn đặt lại mật khẩu cho sản phẩm vào lần đầu tiên truy cập.

Khi cửa sổ "**Administrator password change**" hiện lên, hãy nhập mật khẩu mới.

- Dành cho mật khẩu có từ 8 đến 9 kí tự, bạn cần dùng ít nhất 3 loại kí tự sau: kí tự chữ hoa/chữ thường, số và kí tự đặc biệt.
- Dành cho mật khẩu có từ 10 đến 15 kí tự, bạn cần sử dụng ít nhất 2 loại trong số đó.

Những kí tự đặc biệt bao gồm: ~ ` ! @ # \$ % ^ & * () _ - = + | { } [] . ? /

Administrator password change

New password

Confirm new password

For a new password with 8 to 9 digits, you must use at least 3 of the following: uppercase/lowercase letters, numbers and special characters. For a password with 10 to 15 digits, you must use at least 2 types of those mentioned.

Special characters that are allowed: ~!@#%&*_-+=|{}[].?/

For higher security, you are not recommended to repeat the same characters or consecutive keyboard inputs for your passwords.


If you lost your password, you can press the [RESET] button to initialize the product. So, don't lose your password by using a memo pad or remembering it.

- Chú ý:**
- Để bảo mật cao hơn, bạn không nên lặp lại cùng các ký tự cho mật khẩu của mình.
 - Nếu bạn mất mật khẩu, bạn có thể nhấn nút **[RESET]** đưa sản phẩm trở lại hiện trạng ban đầu. Vì vậy, đừng để mất mật khẩu bằng cách ghi nhớ nó.

Màn hình Login

Khi bạn truy cập vào camera, cửa sổ đăng nhập sẽ hiện ra.

Nhập Tài khoản và mật khẩu để truy cập vào camera.

1. Nhập **"admin"** vào ô **<User Name>** trong cửa sổ.
2. Nhập mật khẩu vào ô **<Password>** trong cửa sổ.
3. Nhấn 



Người dùng cần làm theo các chú ý sau để thiết bị hoạt động chính xác.

Chú ý

- Hướng dẫn lắp đặt: Bê tông, gạch, cột, gỗ... đều phù hợp. Đảm bảo tường đủ chắc chắn.
- Lực mô-men xoắn của vít đảm bảo vỏ IP: 1,3 - 1,4Nm.
- Khuyến nghị sử dụng cáp mạng được bảo vệ (STP).
- Khuyến nghị sử dụng cáp mạng loại CAT5e trở lên.
- Bảo quản camera trong môi trường khô ráo và thoáng mát.
- Tránh để camera bị va đập hoặc bị vật nặng đè lên.
- Không lắp camera trên các cột, giá đỡ, bề mặt hoặc tường không chắc chắn.
- Không sử dụng các loại hóa chất, chất tẩy rửa lên thiết bị.
- Sử dụng khăn ẩm để làm sạch.
- Chỉ sử dụng các công cụ, phụ kiện đạt tiêu chuẩn khi lắp đặt các thiết bị camera. Nhà sản xuất khuyến nghị nên sử dụng thiết bị nguồn điện của nhà sản xuất hoặc nguồn tương ứng thích hợp với sản phẩm. Việc lắp đặt không cẩn thận có thể gây hư hỏng cho sản phẩm.
- Liên hệ với bộ phận hỗ trợ khách hàng của Bkav hoặc các đại lý ủy quyền của Bkav khi gặp vấn đề.
- Thiết bị này đã được thử nghiệm và tuân thủ các giới hạn dành cho thiết bị kĩ thuật số loại A, theo phần 15 quy tắc FCC. Giới hạn này được thiết kế để bảo vệ hợp lý chống lại sự can thiệp có hại khi thiết bị được vận hành trong thị trường thương mại.
- Thiết bị được tạo ra, sử dụng và có thể bức xạ năng lượng tần số vô tuyến. Nếu không được lắp đặt theo hướng dẫn sử dụng, có thể gây nhiều có hại cho truyền thông vô tuyến. Việc vận hành thiết bị trong khu dân cư có khả năng gây nhiễu sóng có hại, trong trường hợp đó, người dùng sẽ phải tự khắc phục nhiễu sóng bằng chi phí của mình.

Vận chuyển:

- Sử dụng vỏ hộp gốc hoặc tương đương để tránh làm hỏng sản phẩm khi vận chuyển.

THÔNG TIN AN TOÀN

Tiêu chuẩn an toàn

- UL 62368-1: Tiêu chuẩn an toàn dành cho các thiết bị truyền thông, thiết bị âm thanh và hình ảnh.
- 2nd edition IEC 60950-22: Tiêu chuẩn an toàn dành cho các thiết bị truyền thông được lắp đặt ngoài trời.
- IEC 62471: Tiêu chuẩn an toàn cho người dùng trước các tác nhân phát xạ của đèn hồng ngoại.

THÔNG TIN BẢO HÀNH

Để biết thông tin về bảo hành sản phẩm AI View và các thông tin liên quan, hãy truy cập aiview.ai/warranty.

CÔNG TY CỔ PHẦN BKAV

Địa chỉ: Tầng 2 - Tòa nhà HH1 - Phường Yên Hòa, Quận Cầu Giấy, Hà Nội, Việt Nam

Website: www.aiview.ai

Email: aiview@bkav.com