



ULTRA ZOOM BULLET AI-BASED CAMERA

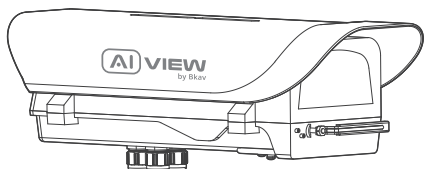
made with
Qualcomm
Technologies

Qualcomm products contained here in are products of Qualcomm Technologies, Inc. and/or its subsidiaries. Qualcomm is a trademark of Qualcomm Incorporated, registered in the United States and other countries. The Made with Qualcomm Technologies logo is a trademark of Qualcomm Incorporated.

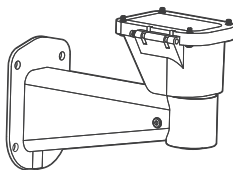
HƯỚNG DẪN LẮP ĐẶT

Model: B1200-0233

BỘ SẢN PHẨM ĐÓNG GÓI



Camera



Gá đỡ camera



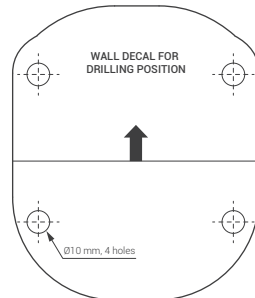
Cáp an toàn và vít an toàn



Sách hướng dẫn lắp đặt

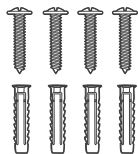


Thư cảm ơn

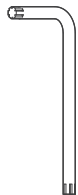


Decan định vị khoan

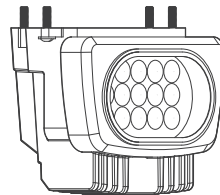
BỘ SẢN PHẨM ĐÓNG GÓI



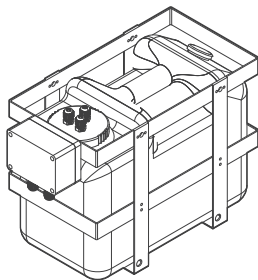
Bộ 4 vít và neo



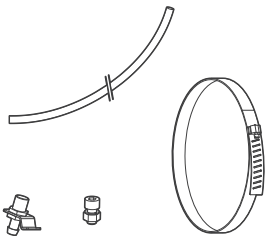
Bộ lục giác



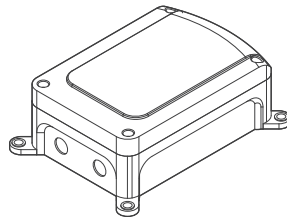
Đèn hồng ngoại (Phụ kiện bán rời)



Bình nước
(Phụ kiện bán rời)



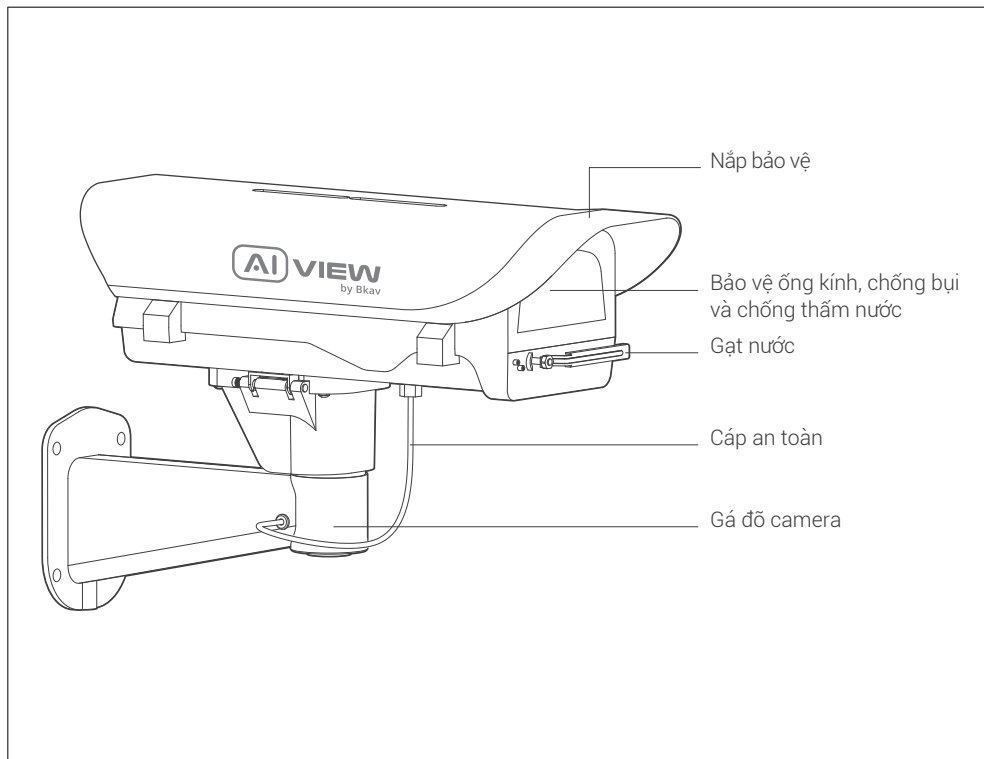
Phụ kiện cố định bình nước
(Phụ kiện bán rời)



Nguồn POE 95W
(Phụ kiện bán rời)

THÔNG SỐ KỸ THUẬT

Nguồn cung cấp	PoE IEEE 802.3af/802.3at 30 - 80W phụ thuộc vào đèn hồng ngoại (Đèn hồng ngoại: 12W, 48W)
Tiêu chuẩn bảo vệ	IP66, IK10
Độ phân giải, tốc độ khung hình	FHD 1920x1080, Tối đa 60fps
Zoom số	1x
Zoom quang học	33x
Tiêu cự	4.5 - 148.5mm
Trường nhìn (ngang - dọc)	Gần: 60.1° - 36.2° / Xa: 2.28° - 1.29°
Nhiệt độ hoạt động	-40°C - 60°C (-40°F - 140°F) Độ ẩm 10 - 100%
Kích thước (D x R x C)	D503 x R242 x C170mm
Khối lượng	4.05kg

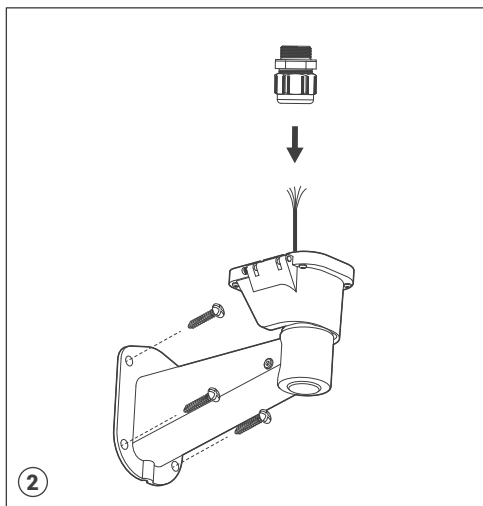
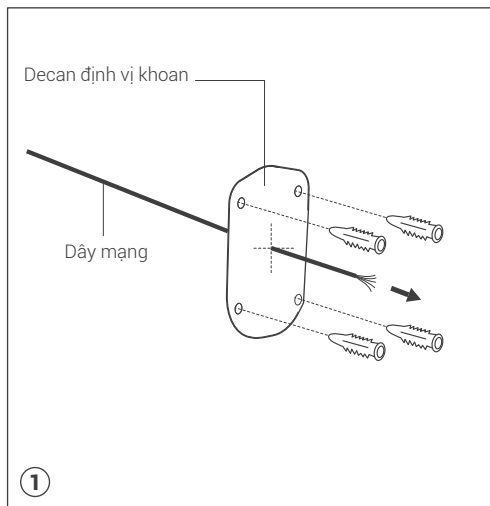


HƯỚNG DẪN LẮP ĐẶT



Bước 1: Luồn dây mạng PoE qua vị trí chính giữa trên tấm decal. Dán decal lên vị trí cần lắp đặt và khoan lỗ giãn nở (Hình 1).

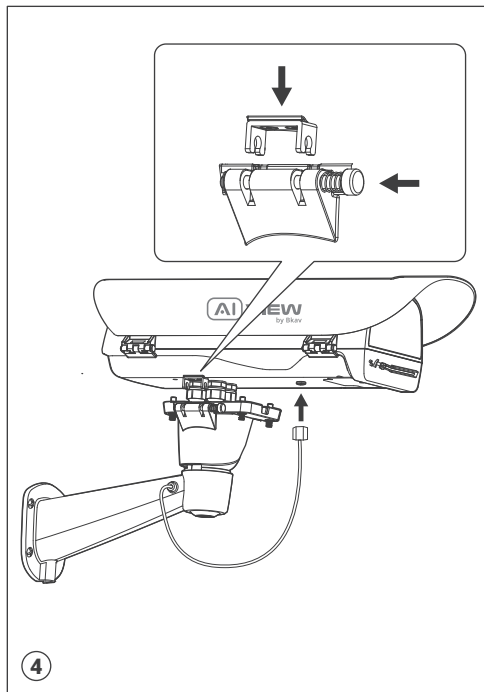
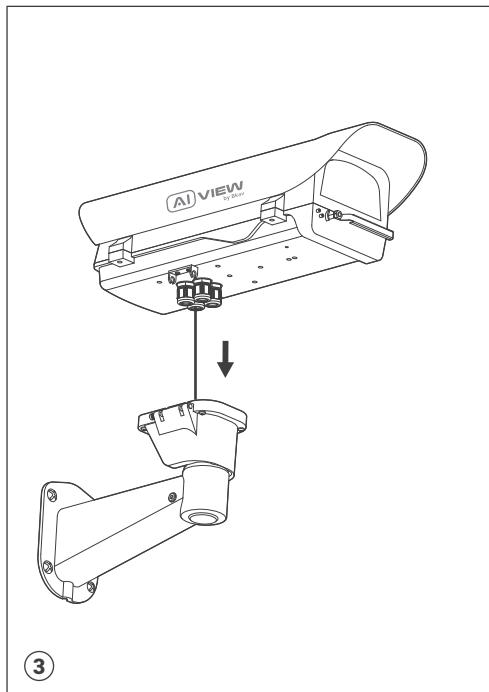
Bước 2: Luồn dây mạng qua giá đỡ và nút chống thấm sau đó cố định giá đỡ vào tường (Hình 2). Sau đó định tuyến nó qua nút chống thấm nước của máy ảnh và nhấn vào đầu nối mạng như hình minh họa.



HƯỚNG DẪN LẮP ĐẶT

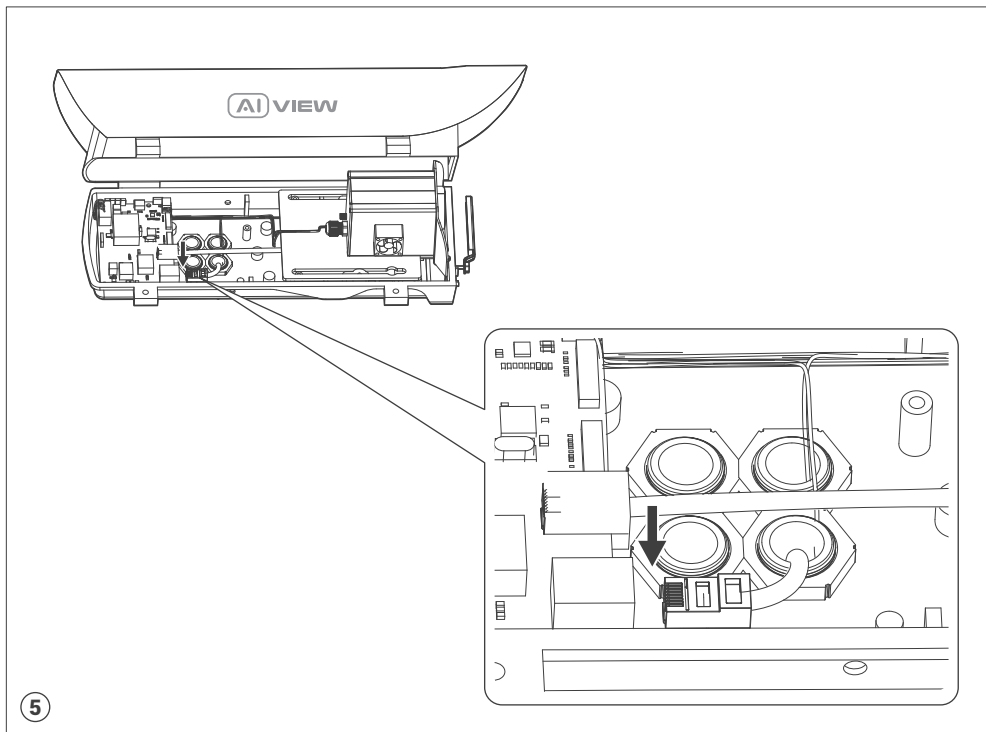
Bước 3: Cố định nút chống nước vào máy ảnh (Hình 3).

Bước 4: Cố định máy ảnh vào giá đỡ bằng chốt và vặn chặt các vít, sau đó vặn cáp an toàn (Hình 4).



HƯỚNG DẪN LẮP ĐẶT

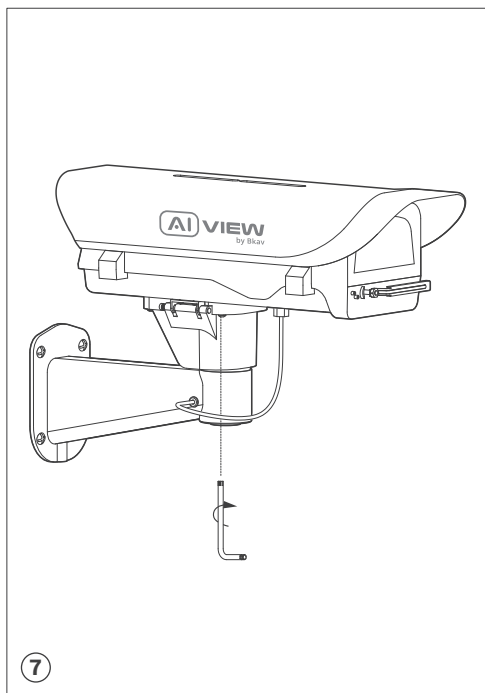
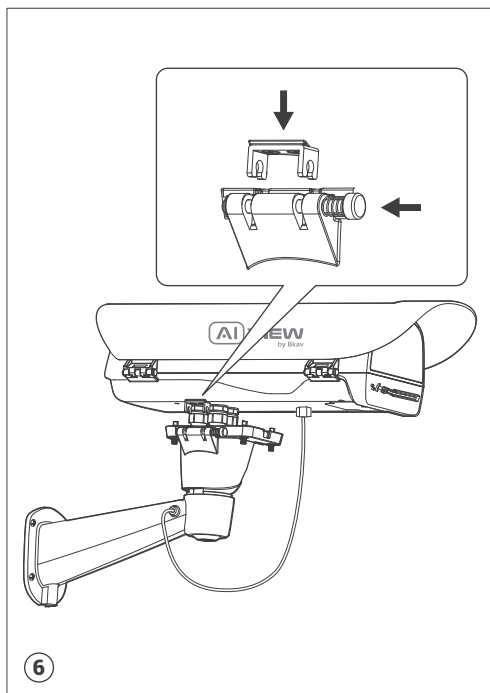
Bước 5: Cắm cáp mạng vào chế độ chờ tín hiệu (Hình 5).



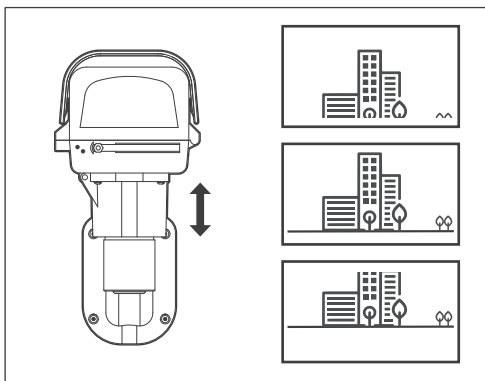
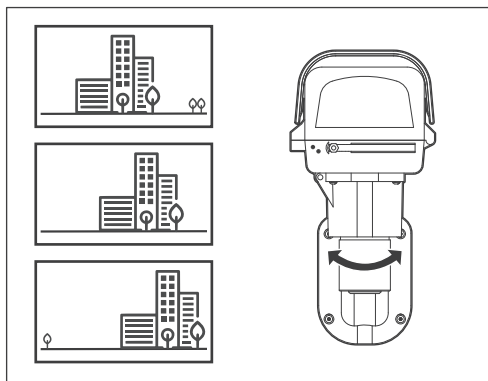
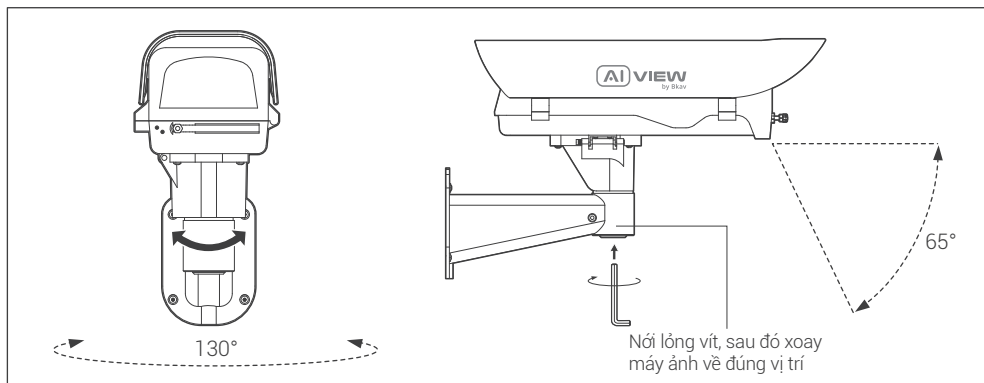
HƯỚNG DẪN LẮP ĐẶT

Bước 6: Lắp máy ảnh vào giá đỡ (Hình 6).

Bước 7: Vặn các vít cố định than máy vào giá đỡ (Hình 7).



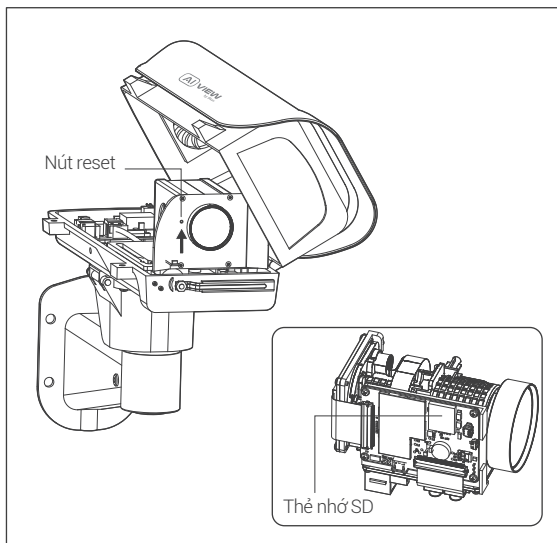
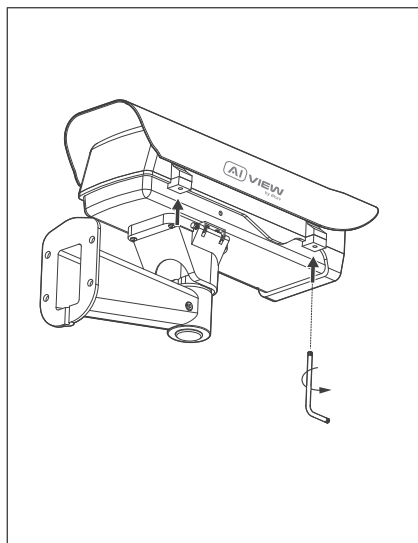
HƯỚNG DẪN XOAY GÓC NHÌN CAMERA



LẮP THẺ NHỚ VÀ KHÔI PHỤC CÀI ĐẶT GỐC

Khôi phục cài đặt gốc: Mở nắp bảo vệ camera để đặt lại thiết bị.

Lắp thẻ nhớ: Mở nắp bảo vệ để thấy vị trí của thẻ Micro SD.



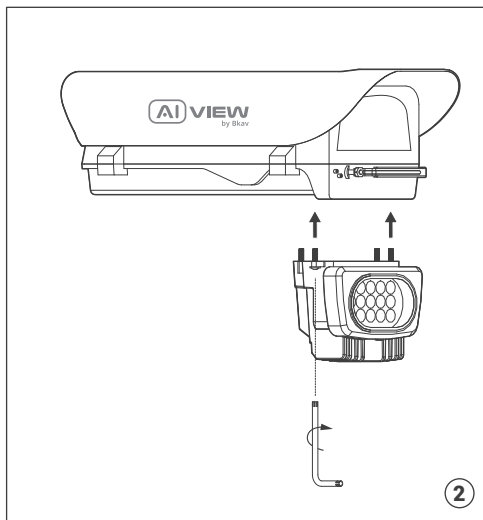
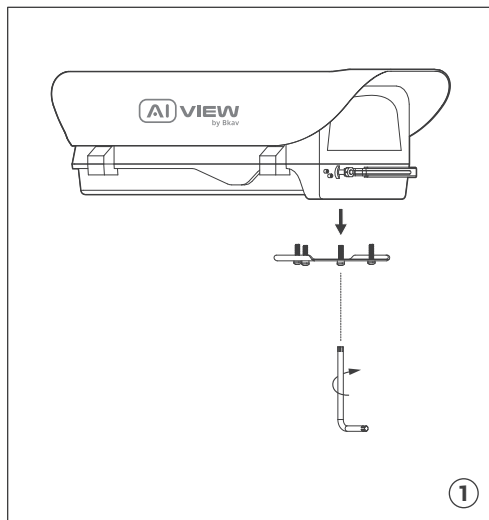
Chú ý:

- Rút nguồn camera, nhấn và giữ nút khôi phục cài đặt gốc. Tiếp tục giữ nút khôi phục cài đặt gốc thêm 10 giây trong khi cấp nguồn cho máy ảnh, máy ảnh sẽ được khôi phục về cài đặt gốc.

HƯỚNG DẪN LẮP ĐẶT IR LED (*)

Bước 1: Tháo các vít cố định và phần tử bảo vệ đầu nối IR LED (Hình 1).

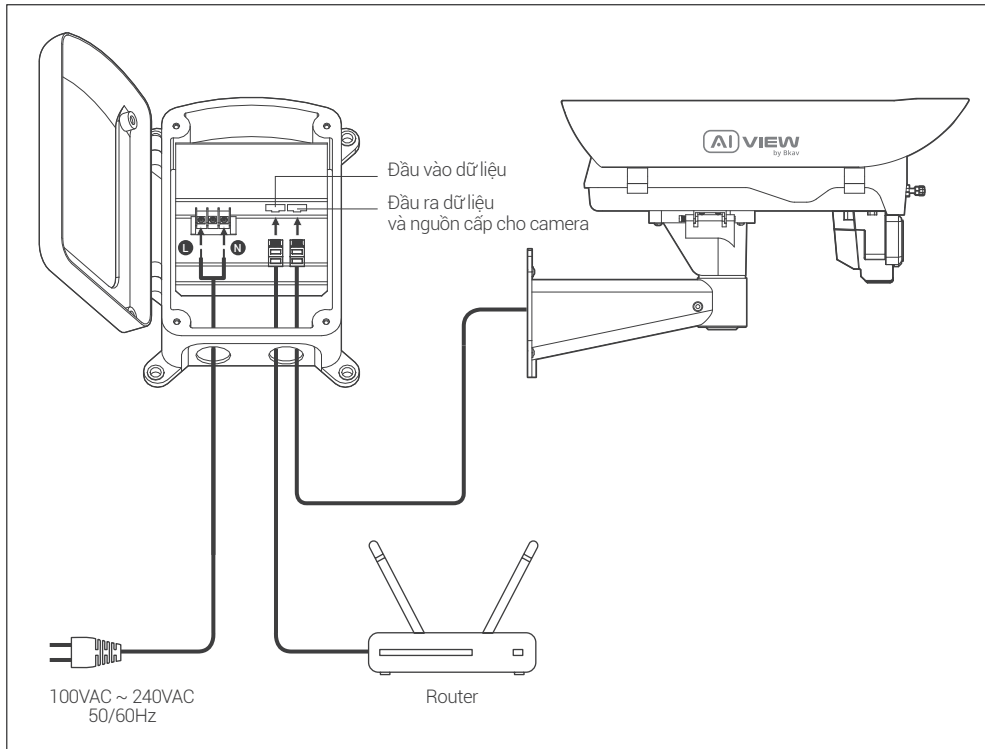
Bước 2: Lắp IR LED vào camera và cố định bằng 2 vít như (Hình 2).



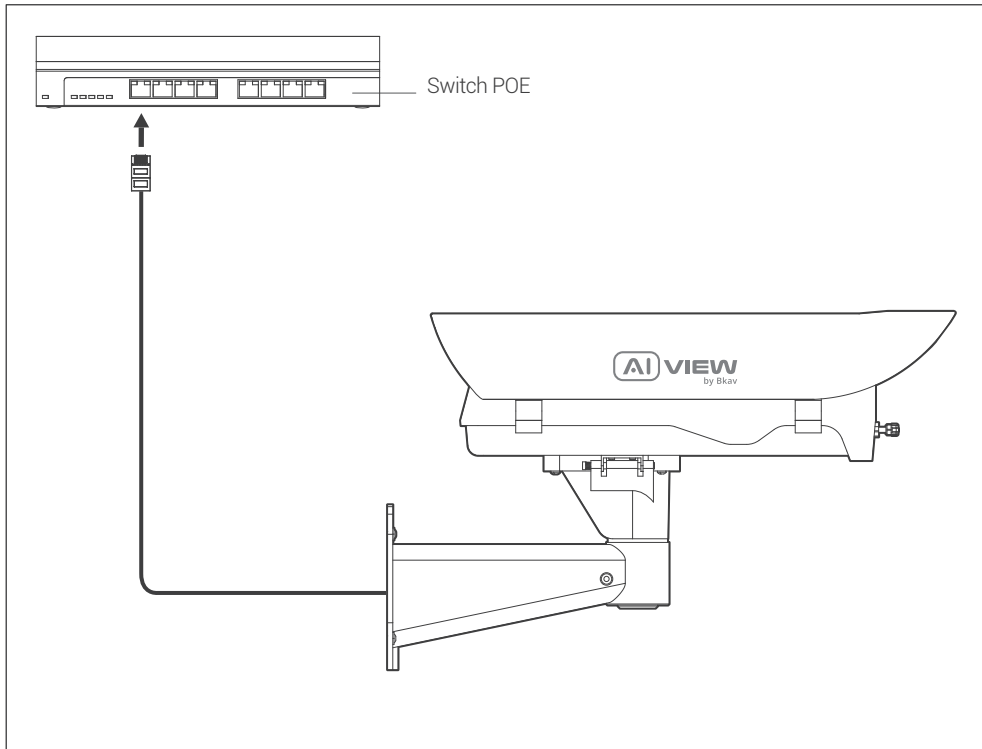
Ghi chú:

(*) Người dùng nên cài đặt IR LED trên camera trước khi gắn camera lên tường, các bước lắp đặt sau tương tự như các bước trên.

HƯỚNG DẪN LẮP ĐẶT NGUỒN POE



HƯỚNG DẪN LẮP ĐẶT CAMERA KHÔNG CÓ LED IR)



Cài đặt mật khẩu

Sử dụng trình duyệt web của bạn, truy cập IP mặc định của camera: **192.168.1.168**

Lưu ý: Để hoàn thành các bước cài đặt cho camera bạn vui lòng xem tài liệu **Hướng dẫn sử dụng WebUI**.

Hệ thống sẽ yêu cầu bạn đặt lại mật khẩu cho sản phẩm vào lần đầu tiên truy cập.

Khi cửa sổ "**Administrator password change**" hiện lên, hãy nhập mật khẩu mới.

- Dành cho mật khẩu có từ 8 đến 9 kí tự, bạn cần dùng ít nhất 3 loại kí tự sau: kí tự chữ hoa/chữ thường, số và kí tự đặc biệt.
- Dành cho mật khẩu có từ 10 đến 15 kí tự, bạn cần sử dụng ít nhất 2 loại trong số đó.


Những kí tự đặc biệt bao gồm: ~ ` ! @ # \$ % ^ & * () _ - = + | { } [] . ? /

- Chú ý:**
- Để bảo mật cao hơn, bạn không nên lặp lại cùng các ký tự cho mật khẩu của mình.
 - Nếu bạn mất mật khẩu, bạn có thể nhấn nút **[RESET]** đưa sản phẩm trở lại hiện trạng ban đầu. Vì vậy, đừng để mất mật khẩu bằng cách ghi nhớ nó.

Màn hình Login

Khi bạn truy cập vào camera, cửa sổ đăng nhập sẽ hiện ra.

Nhập Tài khoản và mật khẩu để truy cập vào camera.

1. Nhập "**admin**" vào ô **<User Name>** trong cửa sổ.
2. Nhập mật khẩu vào ô **<Password>** trong cửa sổ.
3. Nhấn 



Người dùng cần làm theo các chú ý sau để thiết bị hoạt động chính xác.

Chú ý

- Hướng dẫn lắp đặt: Bê tông, gạch, cột, gỗ... đều phù hợp. Đảm bảo tường đủ chắc chắn.
- Lực mô-men xoắn của vít đảm bảo vỏ IP: 1,3 - 1,4Nm.
- Khuyến nghị sử dụng cáp mạng được bảo vệ (STP).
- Khuyến nghị sử dụng cáp mạng loại CAT5e trở lên.
- Bảo quản camera trong môi trường khô ráo và thoáng mát.
- Tránh để camera bị va đập hoặc bị vật nặng đè lên.
- Không lắp camera trên các cột, giá đỡ, bề mặt hoặc tường không chắc chắn.
- Không sử dụng các loại hóa chất, chất tẩy rửa lên thiết bị.
- Sử dụng khăn ẩm để làm sạch.
- Chỉ sử dụng các công cụ, phụ kiện đạt tiêu chuẩn khi lắp đặt các thiết bị camera. Nhà sản xuất khuyến nghị nên sử dụng thiết bị nguồn điện của nhà sản xuất hoặc nguồn tương ứng thích hợp với sản phẩm. Việc lắp đặt không cẩn thận có thể gây hư hỏng cho sản phẩm.
- Liên hệ với bộ phận hỗ trợ khách hàng của Bkav hoặc các đại lý ủy quyền của Bkav khi gặp vấn đề.
- Thiết bị này đã được thử nghiệm và tuân thủ các giới hạn dành cho thiết bị kỹ thuật số loại A, theo phần 15 quy tắc FCC. Giới hạn này được thiết kế để bảo vệ hợp lý chống lại sự can thiệp có hại khi thiết bị được vận hành trong thị trường thương mại.
- Thiết bị được tạo ra, sử dụng và có thể bức xạ năng lượng tần số vô tuyến. Nếu không được lắp đặt theo hướng dẫn sử dụng, có thể gây nhiều có hại cho truyền thông vô tuyến. Việc vận hành thiết bị trong khu dân cư có khả năng gây nhiễu sóng có hại, trong trường hợp đó, người dùng sẽ phải tự khắc phục nhiễu sóng bằng chi phí của mình.

Vận chuyển:

- Sử dụng vỏ hộp gốc hoặc tương đương để tránh làm hỏng sản phẩm khi vận chuyển.

THÔNG TIN AN TOÀN

Tiêu chuẩn an toàn

- UL 62368-1: Tiêu chuẩn an toàn dành cho các thiết bị truyền thông, thiết bị âm thanh và hình ảnh.
- 2nd edition IEC 60950-22: Tiêu chuẩn an toàn dành cho các thiết bị truyền thông được lắp đặt ngoài trời.
- IEC 62471: Tiêu chuẩn an toàn cho người dùng trước các tác nhân phát xạ của đèn hồng ngoại.

THÔNG TIN BẢO HÀNH

Để biết thông tin về bảo hành sản phẩm AI View và các thông tin liên quan, hãy truy cập aiview.ai/warranty.

CÔNG TY CỔ PHẦN BKAV

Địa chỉ: Tầng 2 - Tòa nhà HH1 - Phường Yên Hòa, Quận Cầu Giấy, Hà Nội, Việt Nam

Website: www.aiview.ai

Email: aiview@bkav.com