



FULL HD BULLET AI-BASED CAMERA

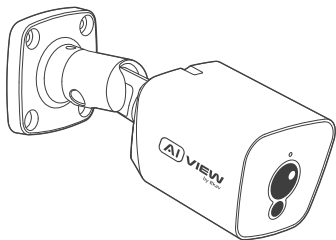
made with
Qualcomm
Technologies

Qualcomm products contained herein are products of Qualcomm Technologies, Inc. and/or its subsidiaries. Qualcomm is a trademark of Qualcomm Incorporated, registered in the United States and other countries. The Made with Qualcomm Technologies logo is a trademark of Qualcomm Incorporated

HƯỚNG DẪN LẮP ĐẶT

Model: B3100-0200/B3110-0200

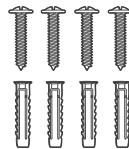
BỘ SẢN PHẨM ĐÓNG GỖ



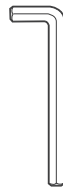
Thiết bị camera



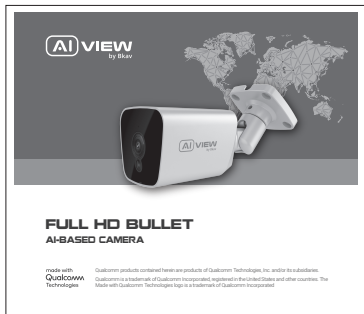
Antenna Wi-Fi
B3100-0200



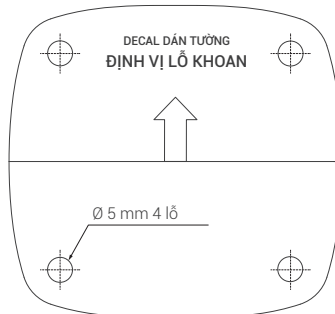
Bộ 4 vít, nở lắp đặt



Lục giác



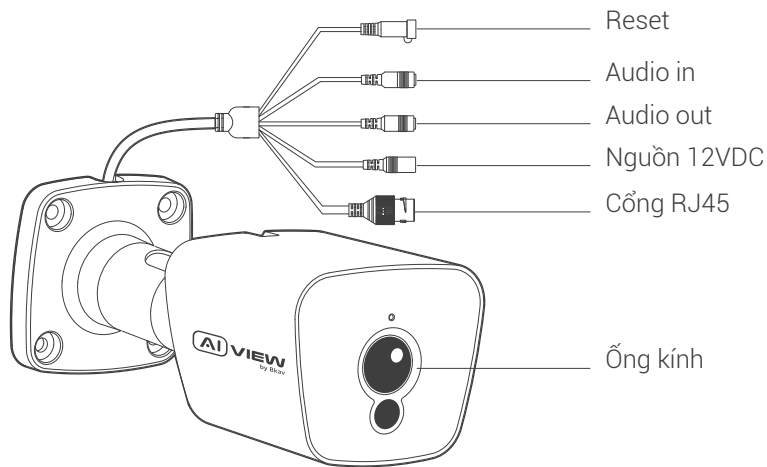
Sách hướng dẫn sử dụng



Tờ decan dán định vị khoan

THÔNG SỐ KỸ THUẬT

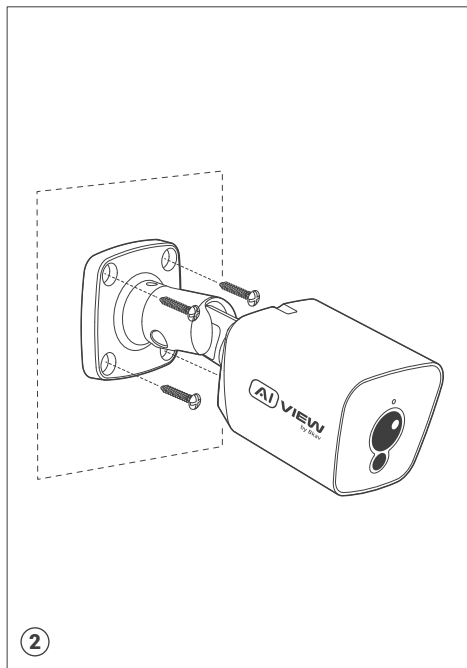
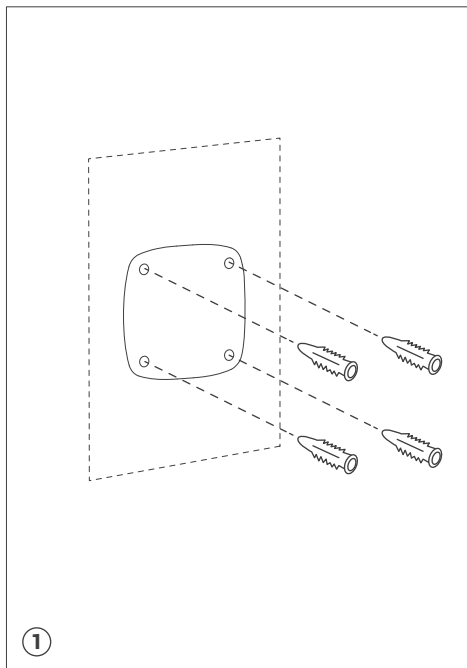
Nguồn	B3100-0200: DC 12V/1A - Tối đa 8.6W
	B3110-0200: PoE IEEE 802.3af, DC 12V/1A - Tối đa 9.1W
Tiêu chuẩn bảo vệ	IP66
Độ phân giải, tốc độ khung hình	H.264/H.265
	FHD 1920x1080, 30 fps
Tiêu cự Lens	B3100-0200: 2.8 mm
	B3110-0200: 4 mm
Góc nhìn	B3100-0200: 106.9° (H) - 127.9° (D) - 56.9° (V)
	B3110-0200: 87.5° (H) - 104.9° (D) - 44.4° (V)
Điều kiện hoạt động	Nhiệt độ: -10°C ~ 60°C (14°F - 140°F)
	Độ ẩm: 10% ~ 100%
Kích thước (Dài x Rộng x Cao)	D162.9 x R81.7 x C62.5 mm
Khối lượng	0.4 Kg



HƯỚNG DẪN LẮP ĐẶT

Bước 1: Dán decan khu vực cần lắp camera và đặt nở (hình 1).

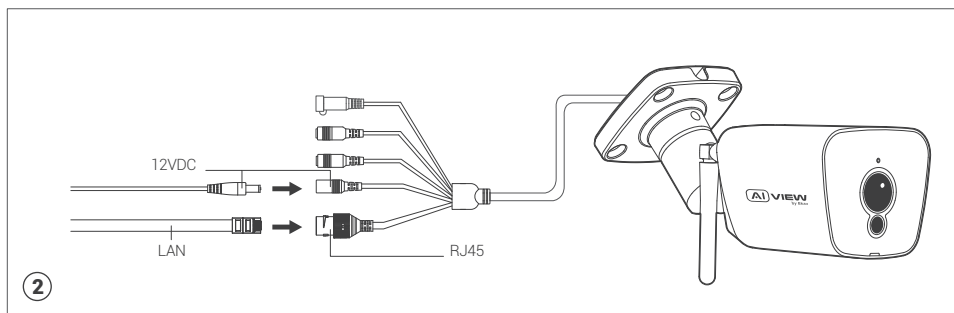
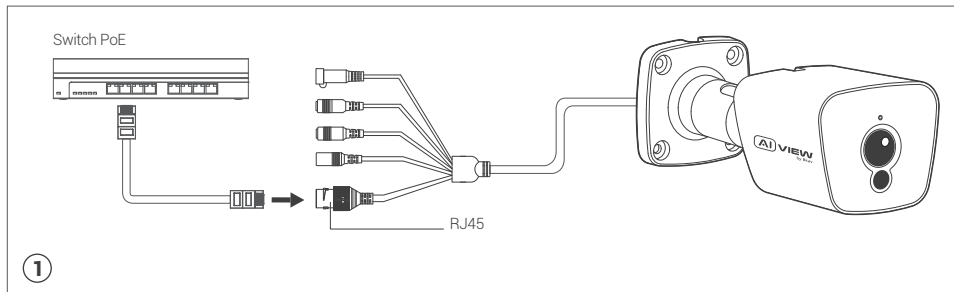
Bước 2: Siết chặt các vít định vị camera (hình 2).

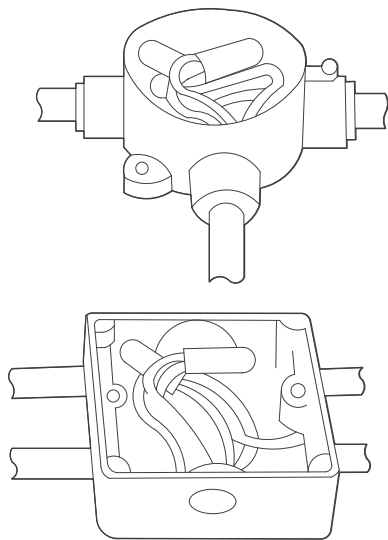


HƯỚNG DẪN KẾT NỐI TÍN HIỆU

Có 2 cách kết nối thiết bị:

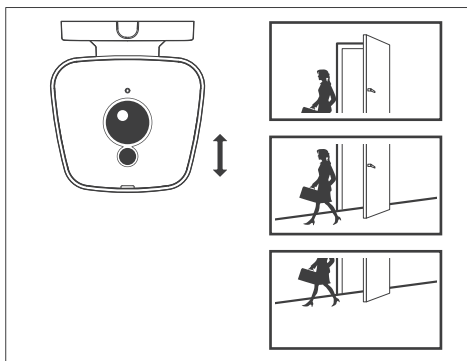
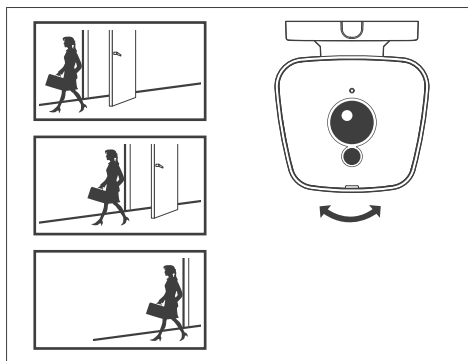
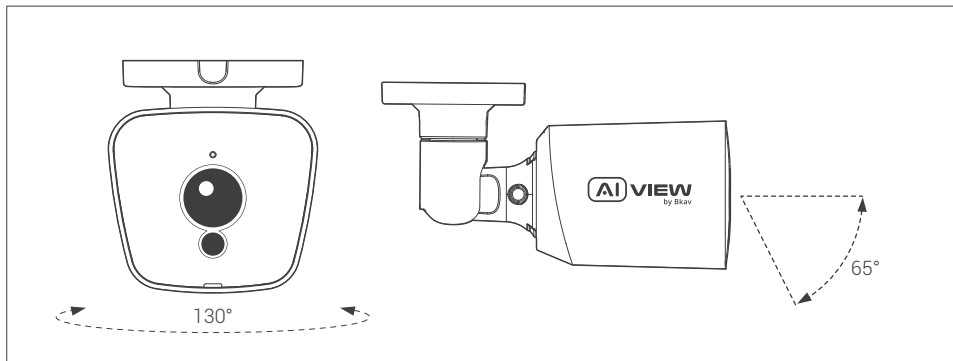
- **Cách 1 (Model B3110-0200):** Dùng dây mạng nối từ switch PoE vào cổng RJ45 chờ sẵn, không cần dùng nguồn 12VDC/1A (hình 1).
- **Cách 2 (Model B3100-0200):** Dùng nguồn 12VDC/1A và dây mạng nối từ switch thường (hình 2).





Tất cả các mối nối dây khi lắp đặt phải được đặt trong hộp kỹ thuật, được bảo vệ khỏi tác động của thời tiết và yếu tố con người.

HƯỚNG DẪN XOAY GÓC NHÌN CAMERA



CÀI ĐẶT MẬT KHẨU

Địa chỉ IP của camera được đặt theo cơ chế cấp phát động IP (DHCP). Bạn cần sử dụng phần mềm AI View Scanner để tìm kiếm IP của camera.

Nếu hạ tầng mạng cho camera không được kết nối đến server DHCP. Camera sẽ có **IP mặc định là 192.168.1.168**

Lưu ý: Để hoàn thành các bước cài đặt cho camera bạn vui lòng xem tài liệu Hướng dẫn sử dụng **WebUI**.

Hệ thống sẽ yêu cầu bạn đặt lại mật khẩu cho sản phẩm vào lần đầu tiên truy cập.

Khi cửa sổ "Administrator password change" hiện lên, hãy nhập mật khẩu mới.

- Dành cho mật khẩu có từ 8 đến 9 kí tự, bạn cần dùng ít nhất 3 loại kí tự sau: kí tự chữ hoa/chữ thường, số và kí tự đặc biệt.
- Dành cho mật khẩu có từ 10 đến 15 kí tự, bạn cần sử dụng ít nhất 2 loại trong số đó.

Những kí tự đặc biệt bao gồm: ~ ` ! @ # \$ % ^ & * () _ - = + | { } [] . ? /

Administrator password change

New password

Confirm new password

For a new password with 8 to 9 digits, you must use at least 3 of the following: uppercase/lowercase letters, numbers and special characters. For a password with 10 to 15 digits, you must use at least 2 types of those mentioned.

Special characters that are allowed: ~ ` ! @ # \$ % ^ & * () _ - = + | { } [] . ? /

For higher security, you are not recommended to repeat the same characters or consecutive keyboard inputs for your passwords.

If you lost your password, you can press the [RESET] button to initialize the product. So, don't lose your password by using a memo pad or memorizing it.


Chú ý:

- Để đảm bảo tính bảo mật, vui lòng không lặp lại các ký tự trong mật khẩu.
- Nếu bạn quên mật khẩu, bạn có thể giữ nút **RESET** trong 10 giây để trở lại cài đặt mặc định của nhà sản xuất.

Màn hình Login

Khi bạn truy cập vào camera, cửa sổ đăng nhập sẽ hiện ra.

Nhập Tài khoản và mật khẩu để truy cập vào camera.

1. Nhập **"admin"** vào ô **<User name>** trong cửa sổ.
2. Nhập mật khẩu vào ô **<Password>** trong cửa sổ.
3. Nhấn 



THÔNG TIN AN TOÀN

Người dùng cần làm theo các chú ý sau để thiết bị hoạt động chính xác.

Chú ý:

- Khuyến nghị sử dụng cáp mạng được bảo vệ (STP).
- Khuyến nghị sử dụng cáp mạng loại CAT5e trở lên.
- Bảo quản camera trong môi trường khô ráo và thoáng mát.
- Tránh để camera bị va đập hoặc bị vật nặng đè lên.
- Không lắp camera trên các cột, giá đỡ, bề mặt hoặc tường không chắc chắn.
- Không sử dụng các loại hóa chất, chất tẩy rửa lên thiết bị.
- Sử dụng khăn ẩm để làm sạch.
- Chỉ sử dụng các công cụ, phụ kiện đạt tiêu chuẩn khi lắp đặt các thiết bị camera. Nhà sản xuất khuyến nghị nên sử dụng thiết bị nguồn điện của nhà sản xuất hoặc nguồn tương ứng thích hợp với sản phẩm. Việc lắp đặt không cẩn thận có thể gây hư hỏng cho sản phẩm.
- Liên hệ với bộ phận hỗ trợ khách hàng của Bkav hoặc các đại lý ủy quyền của Bkav khi gặp vấn đề.
- Thiết bị này đã được thử nghiệm và tuân thủ các giới hạn dành cho thiết bị kỹ thuật số loại A, theo phần 15 quy tắc FCC. Giới hạn này được thiết kế để bảo vệ hợp lý chống lại sự can thiệp có hại khi thiết bị được vận hành trong thị trường thương mại.
- Thiết bị được tạo ra, sử dụng và có thể bức xạ năng lượng tần số vô tuyến. Nếu không được lắp đặt theo hướng dẫn sử dụng, có thể gây nhiễu có hại cho truyền thông vô tuyến. Việc vận hành thiết bị trong khu dân cư có khả năng gây nhiễu sóng có hại, trong trường hợp đó, người dùng sẽ phải tự khắc phục nhiễu sóng bằng chi phí của mình.

Vận chuyển

- Sử dụng vỏ hộp gốc hoặc tương đương để tránh làm hỏng sản phẩm khi vận chuyển.

THÔNG TIN BẢO HÀNH

Để biết thông tin về bảo hành sản phẩm AI View và các thông tin liên quan, hãy truy cập aiview.ai/warranty.

CÔNG TY CỔ PHẦN BKAV

Địa chỉ: Tầng 2, Toà nhà HH1, Khu đô thị Yên Hoà, Phường Yên Hoà, Quận Cầu Giấy, Hà Nội, Việt Nam

Website: www.aiview.ai

Email: aiview@bkav.com