



ULTRA ZOOM BULLET AI-BASED CAMERA

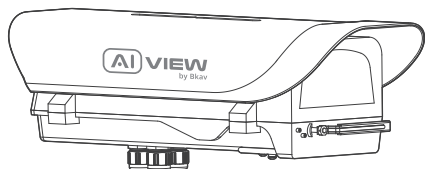
made with
Qualcomm
Technologies

Qualcomm products contained here in are products of Qualcomm Technologies, Inc. and/or its subsidiaries. Qualcomm is a trademark of Qualcomm Incorporated, registered in the United States and other countries. The Made with Qualcomm Technologies logo is a trademark of Qualcomm Incorporated.

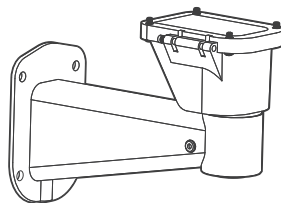
INSTALLATION GUIDE

Model: S200-0233

PRODUCT KIT



Camera



Wall bracket



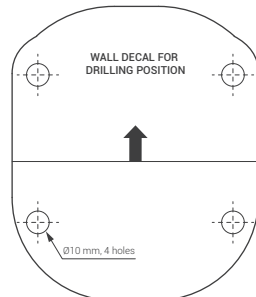
Safety cable



Installation guide

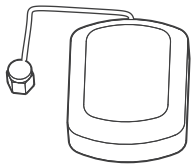


Thank you letter

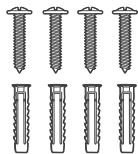


Drilling position decal

PRODUCT KIT



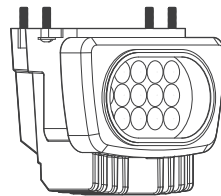
Antenna GPS



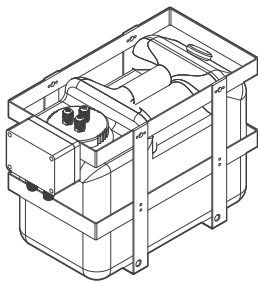
Set 4 of screws
and anchors



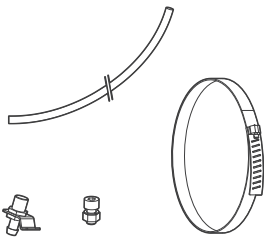
Hex key



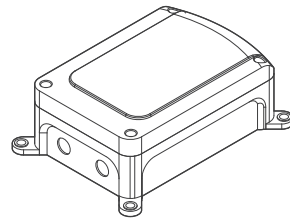
IR led
(Optional)



Water supply tank
(Optional)



Water supply tank accessories
(Optional)

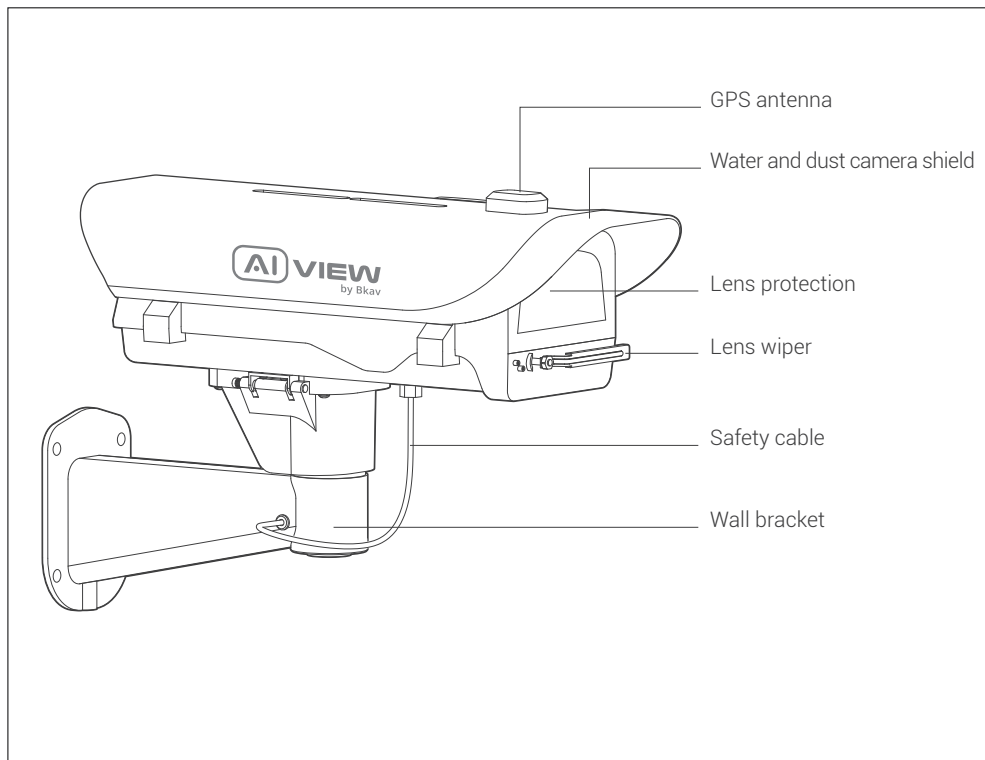


Power supply
(Optional)

TECHNICAL SPECIFICATIONS

	PoE IEEE 802.3af/802.3at
Power supply	30 - 80W depends on IR LED module (IR LED: 6, 12, 24, 48W)
Protection standards	IP66, IK10
Resolution, frame rate	FHD 1920x1080, Max 60fps
Digital zoom	4x
Optical zoom	33x
Focal length	4.5 - 148.5mm
Angle of view (horizontal - vertical)	Near: 60.1° - 36.2° / Far: 2.28° - 1.29°
Operating temperature	-40°C - 60°C (-40°F - 140°F)
	Humidity 10 - 100%
Dimensions (L x W x H)	L503 x W242 x H170mm
Weight	4.05kg

PRODUCT OVERVIEW

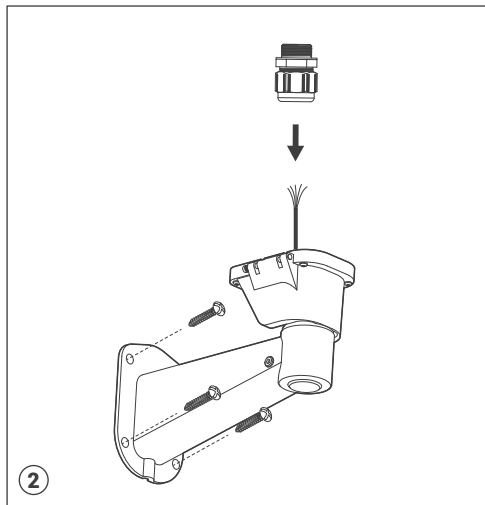
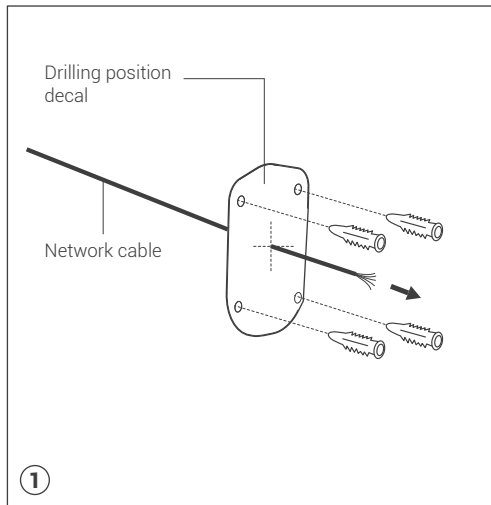


INSTALLATION GUIDE



Step 1: Pass the PoE network cable through the center position on the decal. Put the decal onto the place need to install and drill the expansion hole (Figure 1).

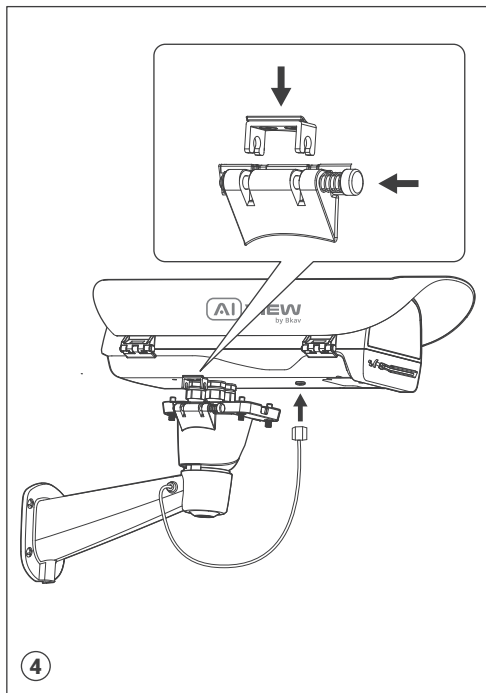
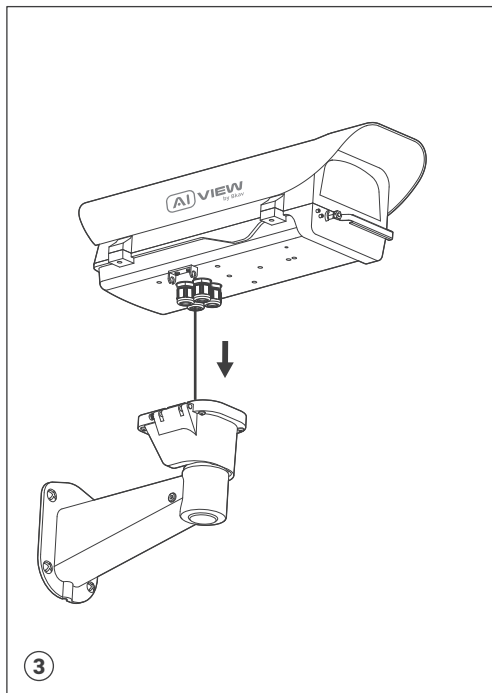
Step 2: Route the network cable through the bracket and waterproof knob then fix the bracket to the wall (Figure 2). Then route it through the waterproof knob of the camera and press the network connector as shown.



INSTALLATION GUIDE

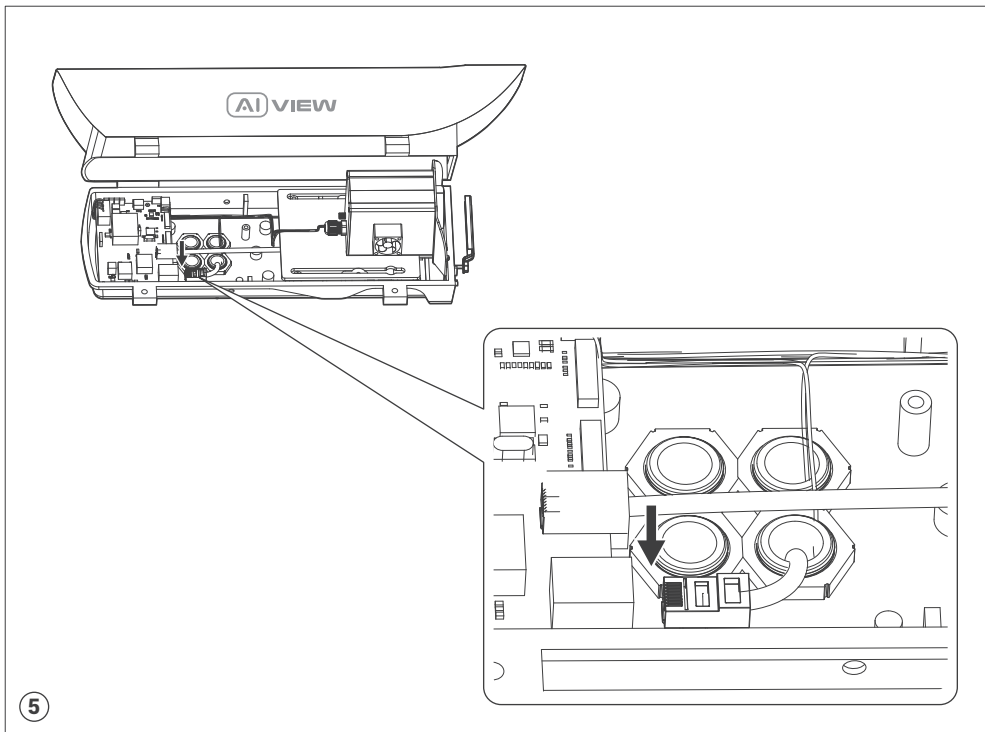
Step 3: Fix the waterproof knob to the camera (Figure 3).

Step 4: Fix the camera to bracket with latch and tighten screws, then screw the safety cable (Figure 4).



INSTALLATION GUIDE

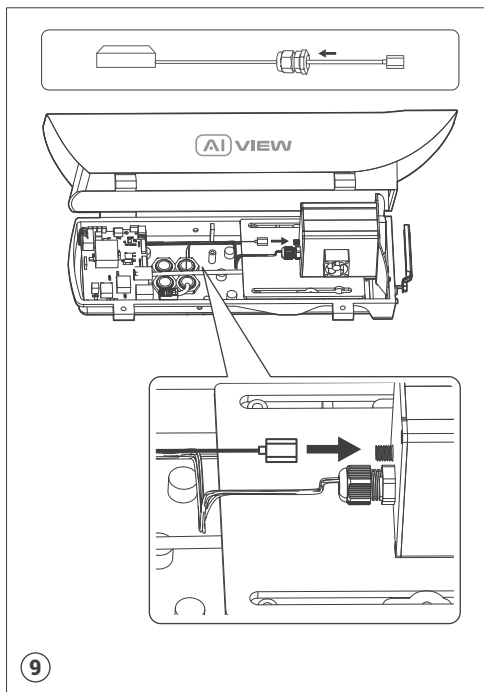
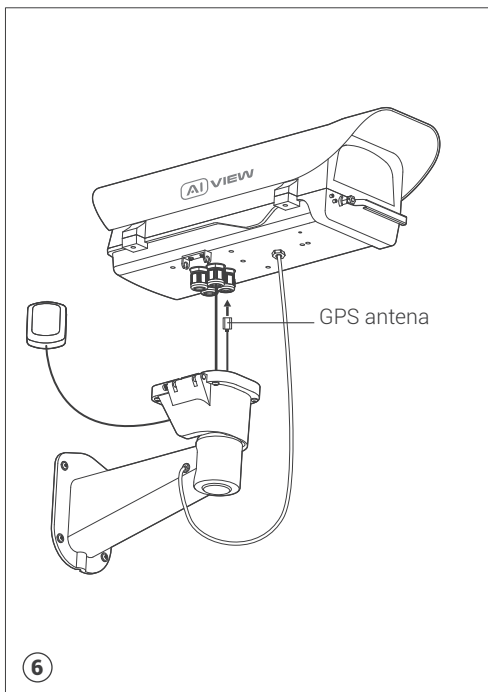
Step 5: Plug network cable to the signal stand-by (Figure 5).



INSTALLATION GUIDE

Step 6: Remove safety latch and lift the camera, then insert GPS antenna cable into the camera (Figure 6).

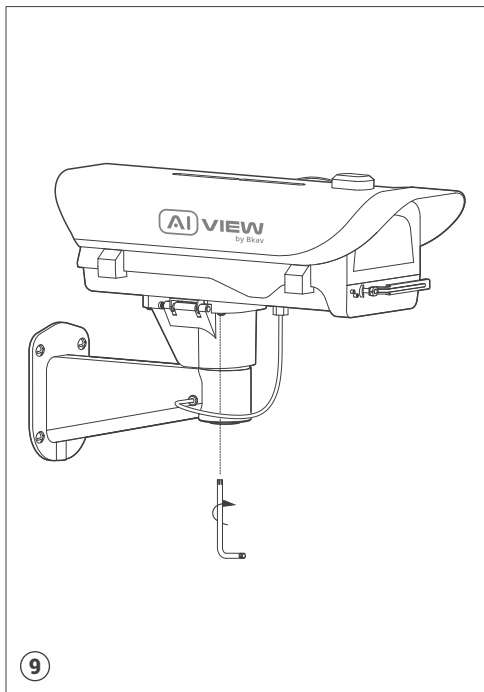
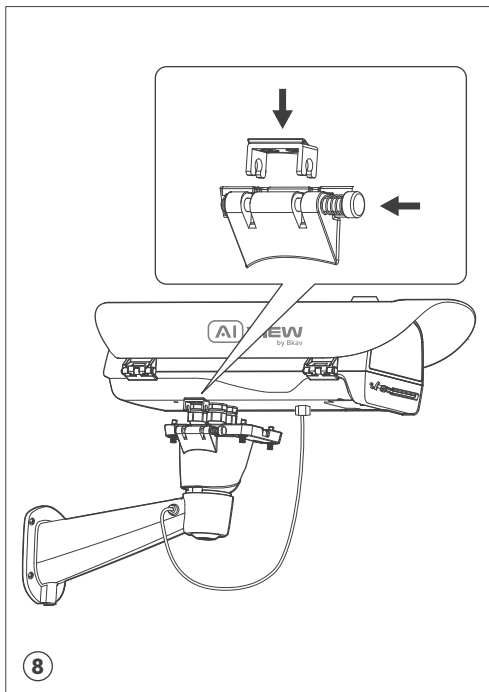
Step 7: Connect GPS antenna to the signal stand-by on the camera (Figure 7).



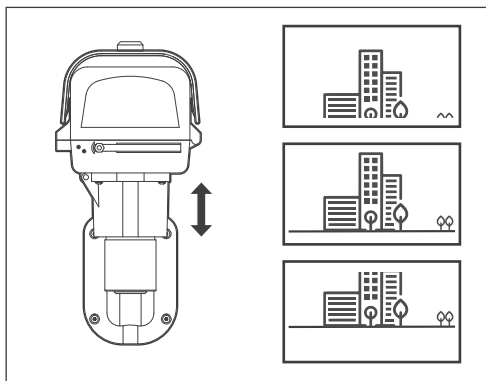
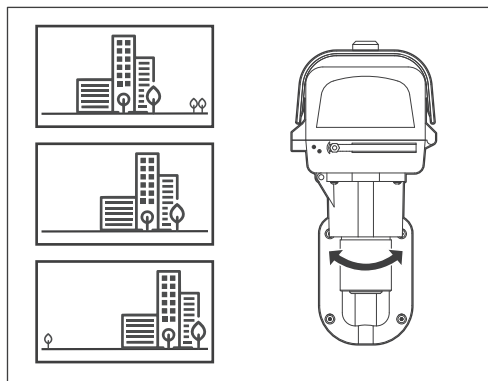
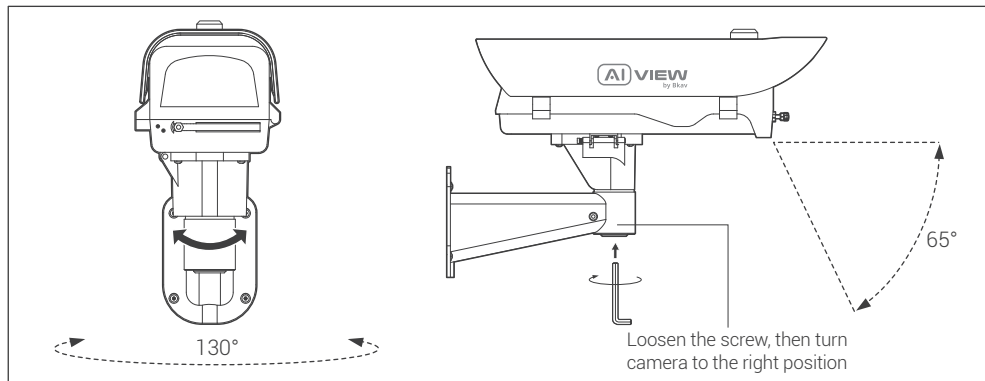
INSTALLATION GUIDE

Step 8: Insert the camera into bracket (Figure 8).

Step 9: Tighten screws that fixes camera body to bracket (Figure 9).



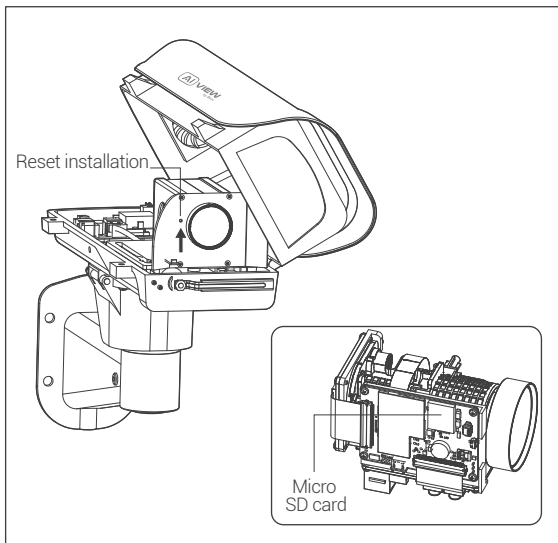
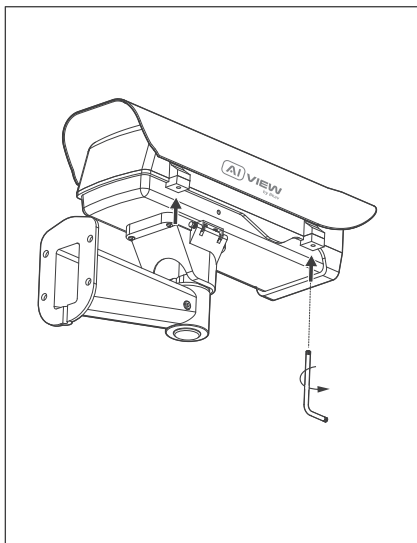
ADJUSTING THE CAMERA VIEWING ANGLE



THE MEMORY CARD AND RESET INSTALLATION

Reset installation: Open the protective cover that protects the camera against dust and water to reset the device.

Memory card: Open the protective cover, you can find the location of Micro SD card.



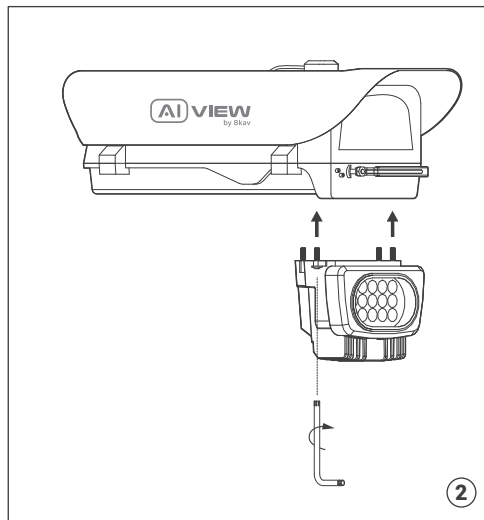
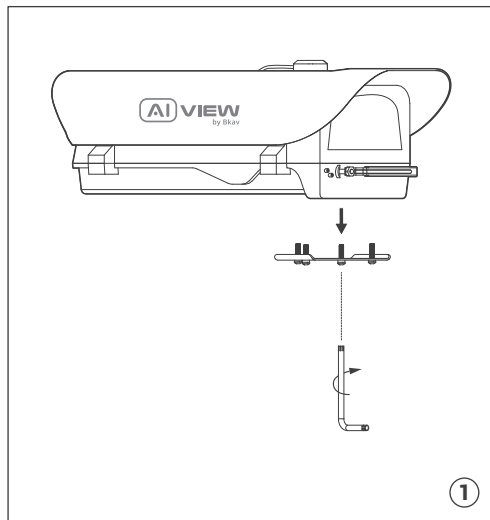
Note:

- Power off the camera, press and hold the factory reset button. Continue to hold the factory reset button for another 10 seconds while powering the camera, the camera will be restored to factory settings.

IR LED INSTALLATION GUIDE (+)

Step 1: Remove fixing screws and the IR LED connector protection element (Figure 1).

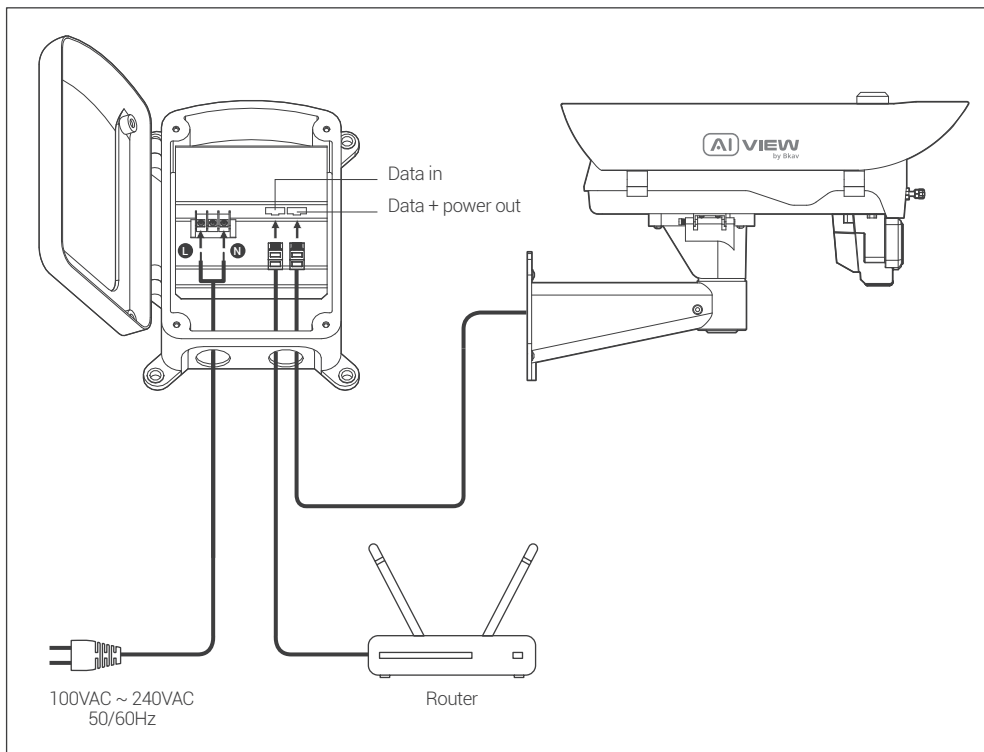
Step 2: Insert IR LED into the camera and fix with 2 screws as (figure 2).



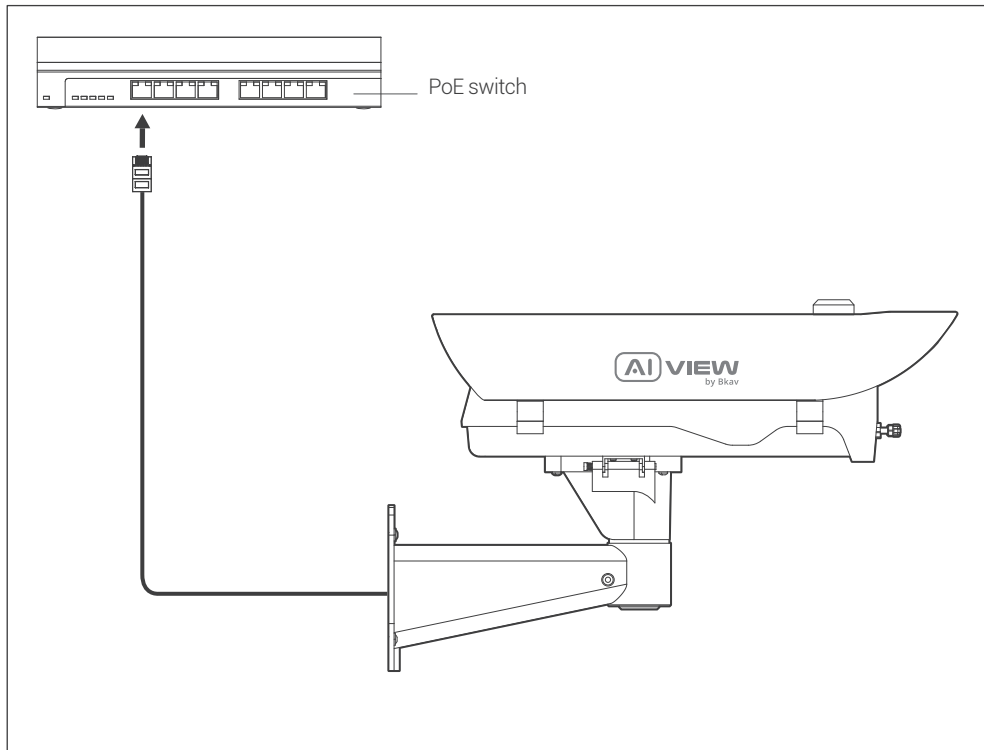
Note:

- (*) It is recommended that user install IR LED on the camera before mounting the camera on the wall, the following installation steps are similar to these steps above.

POE INJECTOR + IR LED INSTALLATION GUIDE



NO (POE INJECTOR + IR LED) INSTALLATION GUIDE



Password setting

The IP address of camera is set to DHCP mode by default. For the camera enables the DHCP by default, you need to use the AI View Scanner App to scan IP.

Note: To complete the installation steps for the camera, refer to the **User Manual**.

The system will ask you to reset the password on your initial access.

When the **"Administrator password change"** window appears, enter a new password.

- For passwords using eight or nine characters, you need to use at least three of the following types of characters: uppercase and lowercase letters, numbers, and special characters.
- For passwords using 10 to 15 characters, you need to use at least two of the character types.

Special characters include: ~ ` ! @ # \$ % ^ & * () _ - = + | { } [] . ? /

Administrator password change

New password

Confirm new password

For a new password with 8 to 9 digits, you must use at least 3 of the following:
uppercase/lowercase letters, numbers and special characters. For a password with 10 to 15
digits, you must use at least 2 types of those mentioned.

Special characters that are allowed: ~`!@#\$%^&*()_-=+|{}[].?/

For higher security, you are not recommended to repeat the same characters or consecutive
keyboard inputs for your passwords.


If you lost your password, you can press the [RESET] button to initialize the product. So, don't
lose your password by using a memo pad or memorizing it.

- Note:**
- For additional security, please do not repeat any characters in your password.
 - If you forget your password, you can hold the **[RESET]** button to return the product to its factory settings.

Login screen

When accessing the camera, a login window will appear.

Enter your user name and password to access the camera.

1. Enter **"admin"** in the **<User name>** box.
2. Enter your chosen password in **<Password>** box.
3. Click 



SAFETY INFORMATION

Be sure to follow this advice to ensure the device works properly.

Precautions

- Installation instruction: Concrete, brick, column, wood... are all suitable. Make sure the wall is strong enough.
- The torque forces of screws securing IP enclosure: 1.3 – 1.4Nm.
- It is recommended to use shielded network cables (STP) during set-up.
- It is recommended to use CAT5e or higher network cables.
- Store the camera in a cool and dry environment.
- Shield the camera from potential impact from heavy objects.
- Do not install the camera on unstable pillars, brackets, surfaces, or walls.
- Do not use chemicals or detergents to clean the camera or housing.
- To clean, use a damp cloth.
- Only use standard tools and accessories when installing the camera equipment. The manufacturer recommends using the manufacturer's power supply equipment or a corresponding source for the camera. Improper installation may cause damage to the product.
- Contact Bkav's customer support or authorized Bkav agents if you experience any problems.
- This equipment has been tested and found to comply with the limits for a Class A digital device, pursuant to part 15 of the FCC rules. These limits are designed to provide reasonable protection against harmful interference when the equipment is operated in a commercial environment.
- This equipment generates, uses, and can radiate radio frequency energy and, if not installed and used in accordance with the instruction manual, may cause harmful interference to radio communications. Operations of this equipment in a residential area is likely to cause harmful interference in which case the user will be required to correct the interference at his own expense.

Transportation:

- Use the original packaging, or equivalent, to avoid damaging the product during transportation.

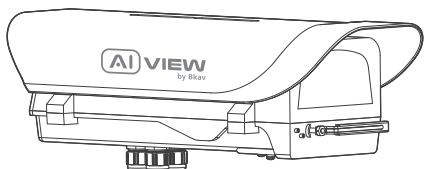
WARRANTY INFORMATION

For information about AI View product warranty and thereto related information, go to aiview.ai/warranty.

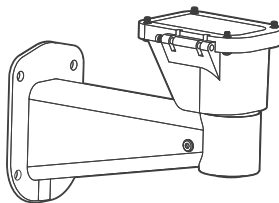
HƯỚNG DẪN LẮP ĐẶT

Model: S200-0233

BỘ SẢN PHẨM ĐỒNG GÓI



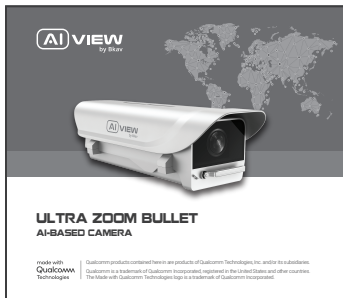
Camera



Gá đỡ camera



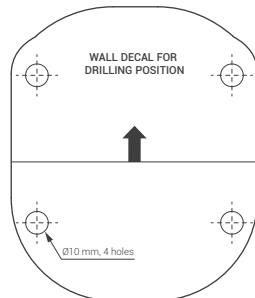
Cáp an toàn
và vít an toàn



Sách hướng dẫn lắp đặt

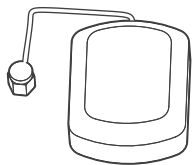


Thư cảm ơn

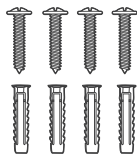


Decan định vị khoan

BỘ SẢN PHẨM ĐÓNG GÓI



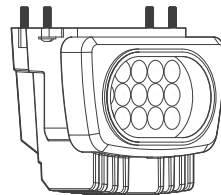
Ăng ten GPS



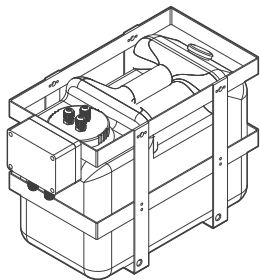
Bộ 4 vít và neo



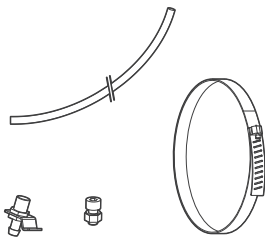
Bộ lục giác



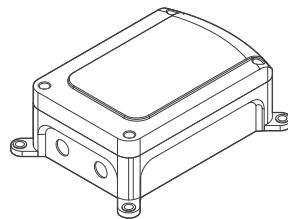
Đèn hồng ngoại
(Phụ kiện bán rời)



Bình nước
(Phụ kiện bán rời)



Phụ kiện cố định bình nước
(Phụ kiện bán rời)

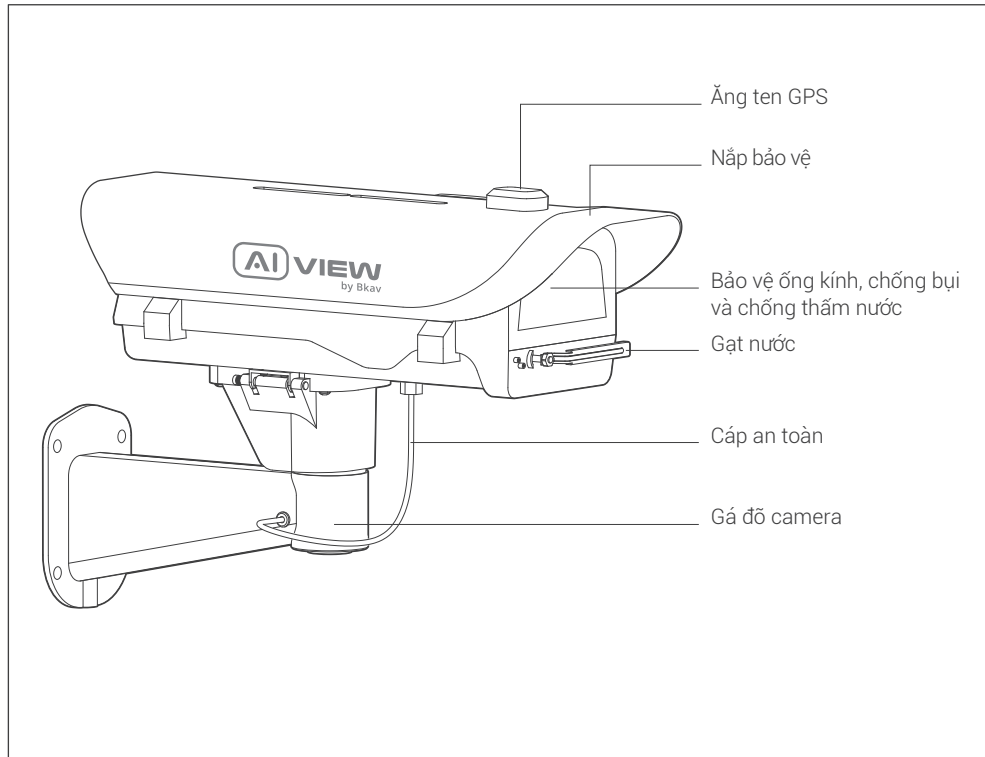


Nguồn POE 95W
(Phụ kiện bán rời)

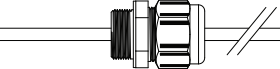
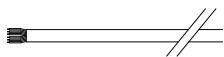
THÔNG SỐ KỸ THUẬT

Nguồn cung cấp	PoE IEEE 802.3af/802.3at 30 - 80W phụ thuộc vào đèn hồng ngoại (Đèn hồng ngoại: 12W, 48W)
Tiêu chuẩn bảo vệ	IP66, IK10
Độ phân giải, tốc độ khung hình	FHD 1920x1080, Tối đa 60fps
Zoom số	4x
Zoom quang học	33x
Tiêu cự	4.5 - 148.5mm
Trường nhìn (ngang - dọc)	Gần: 60.1° - 36.2° / Xa: 2.28° - 1.29°
Nhiệt độ hoạt động	-40°C - 60°C (-40°F - 140°F) Độ ẩm 10 - 100%
Kích thước (D x R x C)	D503 x R242 x C170mm
Khối lượng	4.05kg

TỔNG QUAN THIẾT BỊ

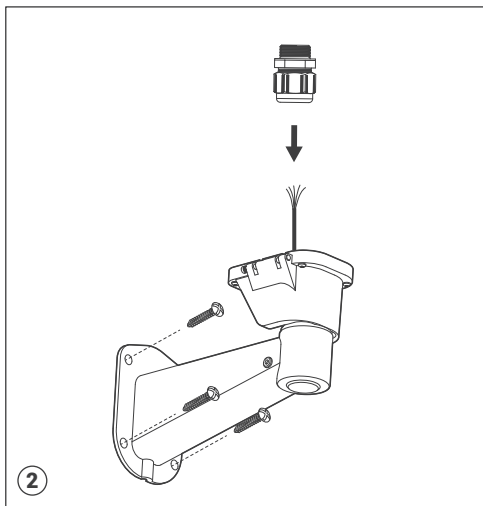
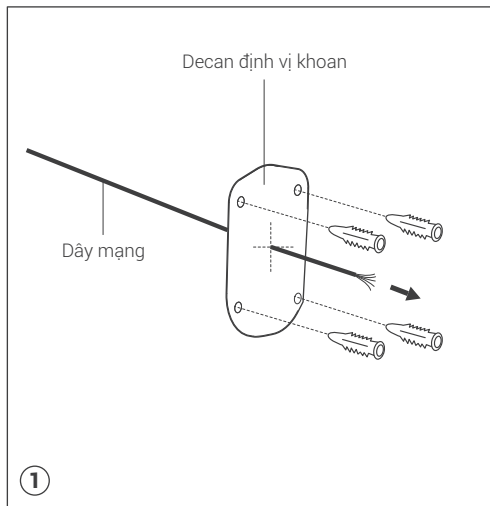


HƯỚNG DẪN LẮP ĐẶT



Bước 1: Luồn dây mạng PoE qua vị trí chính giữa trên tấm decal. Dán decal lên vị trí cần lắp đặt và khoan lỗ giãn nở (Hình 1).

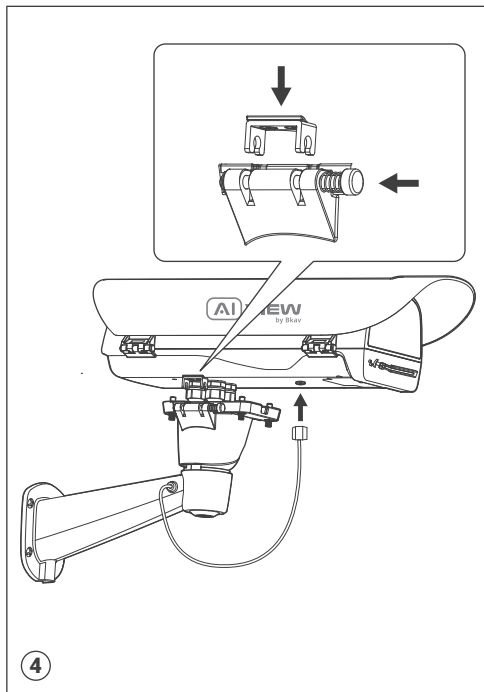
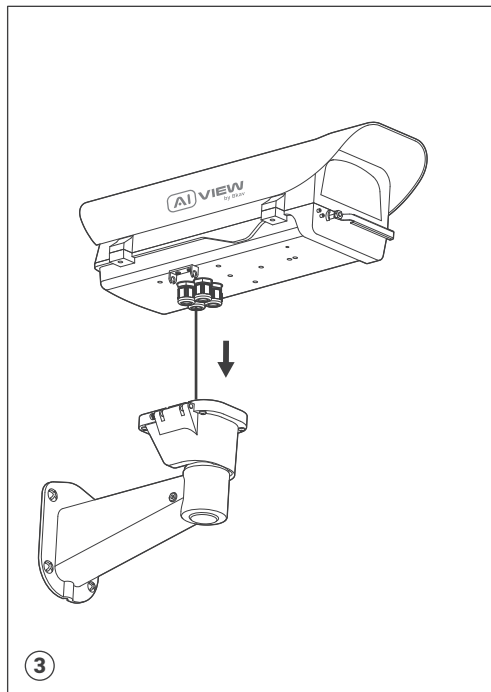
Bước 2: Luồn dây mạng qua giá đỡ và nút chống thấm sau đó cố định giá đỡ vào tường (Hình 2). Sau đó định tuyến nó qua nút chống thấm nước của máy ảnh và nhấn vào đầu nối mạng như hình minh họa.



HƯỚNG DẪN LẮP ĐẶT

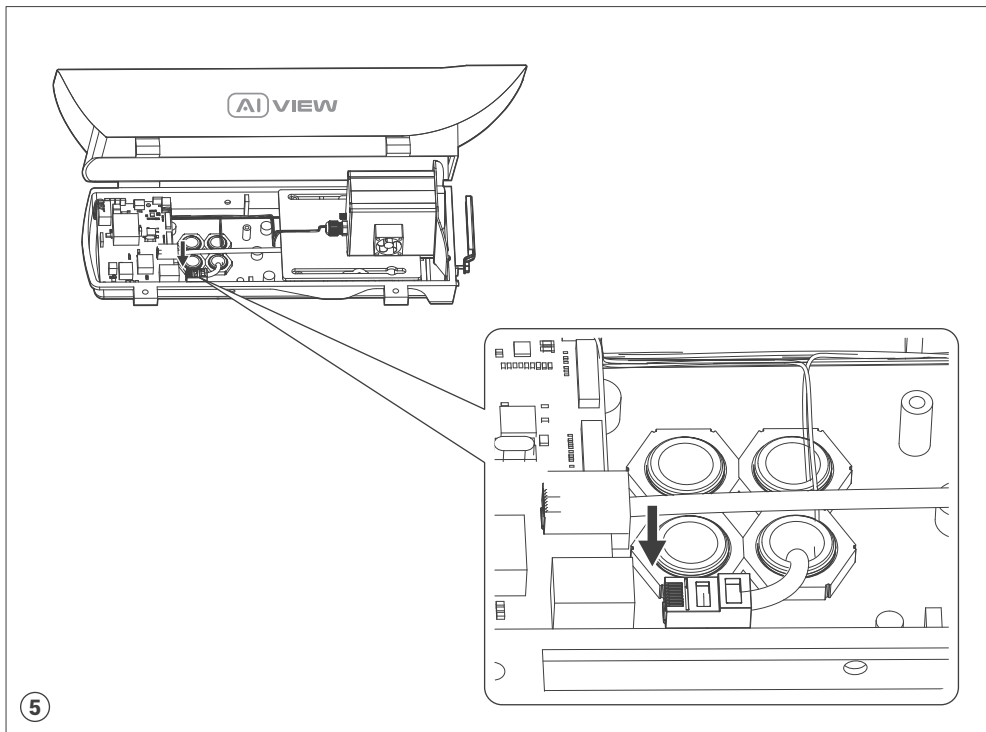
Bước 3: Cố định nút chống nước vào máy ảnh (Hình 3).

Bước 4: Cố định máy ảnh vào giá đỡ bằng chốt và vặn chặt các vít, sau đó vặn cáp an toàn (Hình 4).



HƯỚNG DẪN LẮP ĐẶT

Bước 5: Cắm cáp mạng vào chế độ chờ tín hiệu (Hình 5).

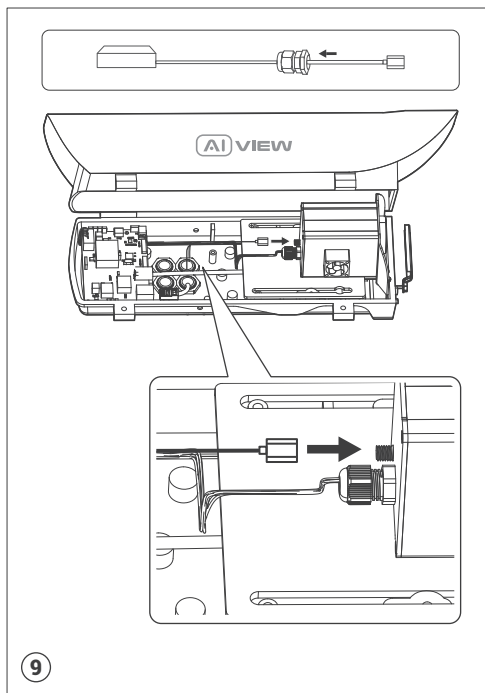
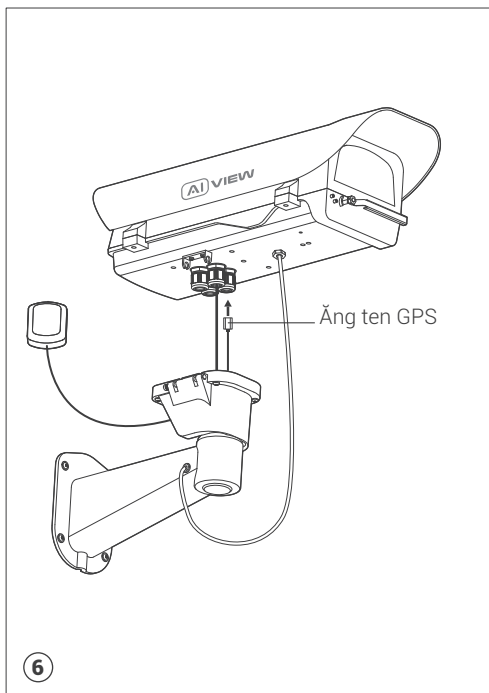


5

HƯỚNG DẪN LẮP ĐẶT

Bước 6: Đưa đầu cắm ăng ten GPS lườn qua chống nước và đi vào camera (Hình 6).

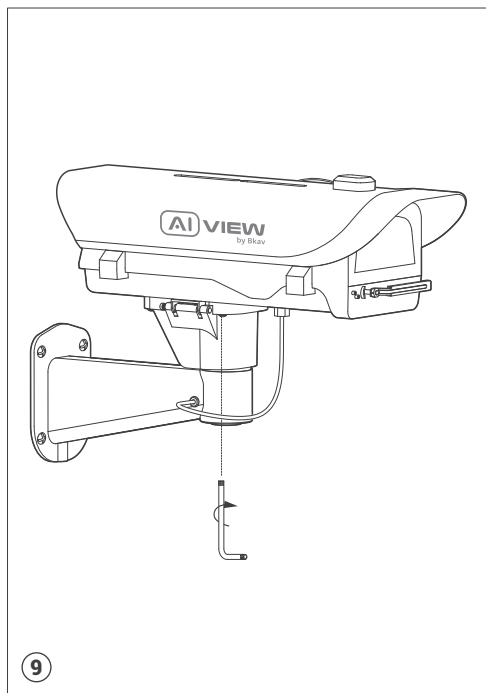
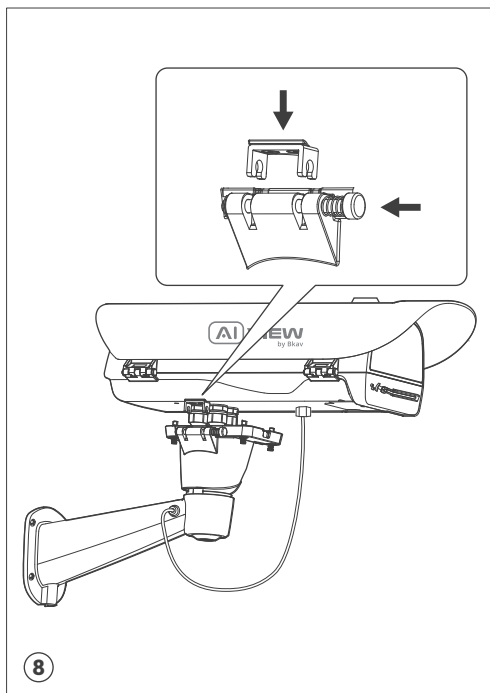
Bước 7: Kết nối ăng ten GPS vào cổng chờ trên camera (Hình 7).



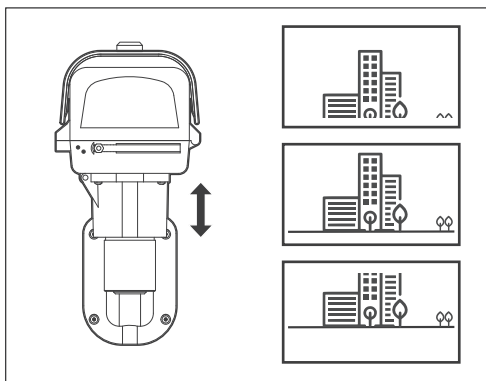
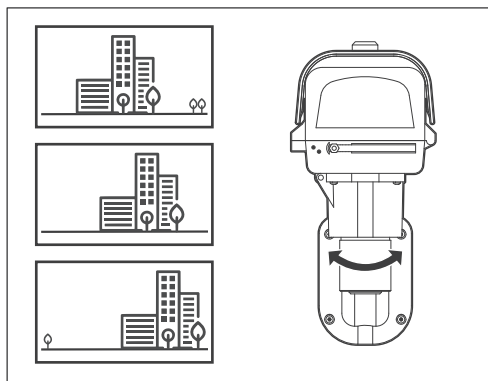
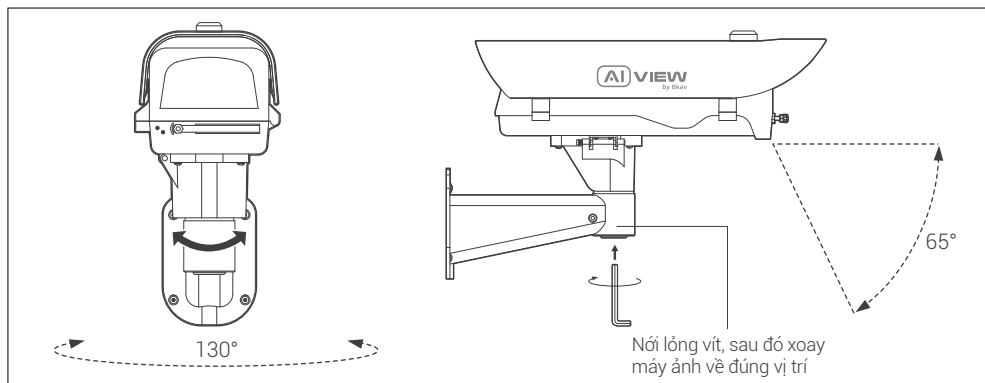
HƯỚNG DẪN LẮP ĐẶT

Bước 8: Lắp máy ảnh vào giá đỡ (Hình 8).

Bước 9: Vặn các vít cố định than máy vào giá đỡ (Hình 9).



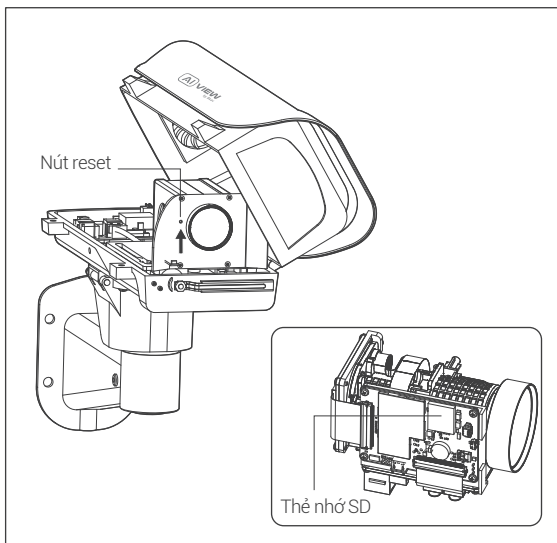
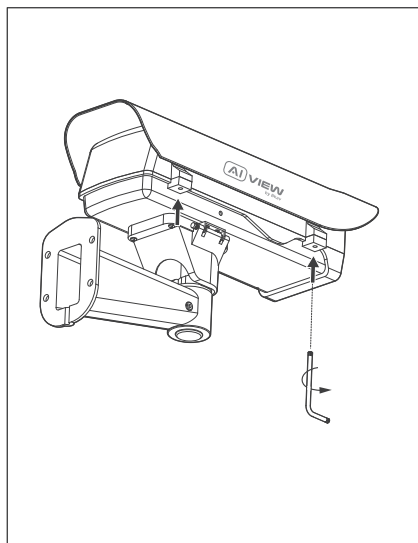
HƯỚNG DẪN XOAY GÓC NHÌN CAMERA



LẮP THẺ NHỚ VÀ KHÔI PHỤC CÀI ĐẶT GỐC

Khôi phục cài đặt gốc: Mở nắp bảo vệ camera để đặt lại thiết bị.

Lắp thẻ nhớ: Mở nắp bảo vệ để thấy vị trí của thẻ Micro SD.



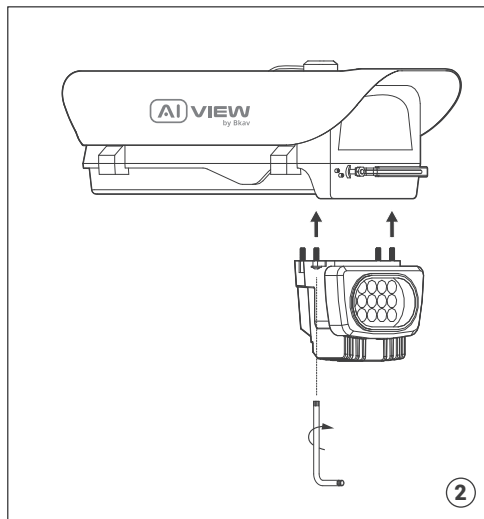
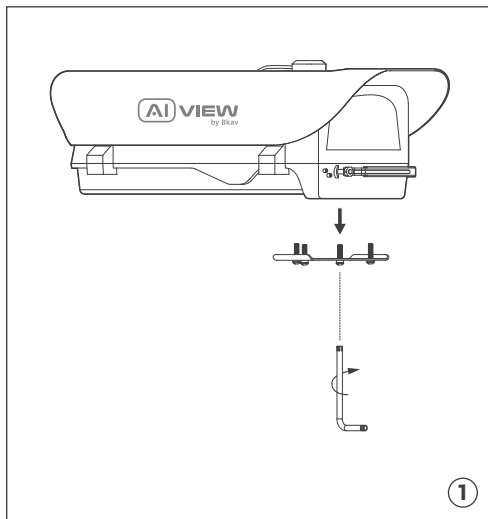
Chú ý:

- Rút nguồn camera, nhấn và giữ nút khôi phục cài đặt gốc. Tiếp tục giữ nút khôi phục cài đặt gốc thêm 10 giây trong khi cấp nguồn cho máy ảnh, máy ảnh sẽ được khôi phục về cài đặt gốc.

HƯỚNG DẪN LẮP ĐẶT IR LED (*)

Bước 1: Tháo các vít cố định và phần tử bảo vệ đầu nối IR LED (Hình 1).

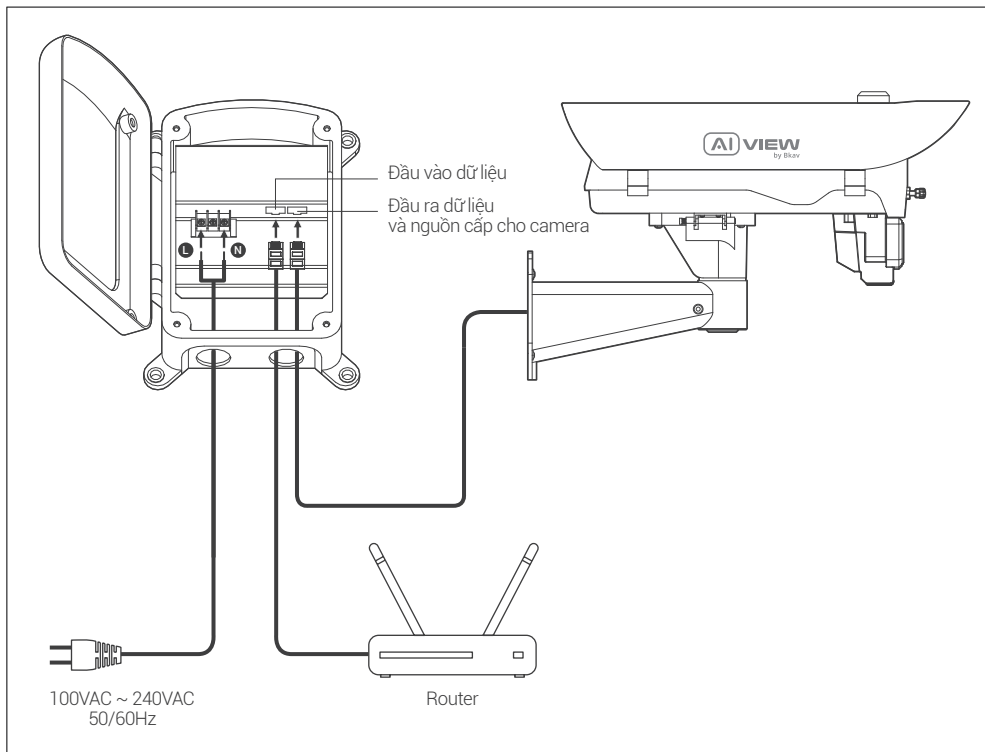
Bước 2: Lắp IR LED vào camera và cố định bằng 2 vít như (Hình 2).



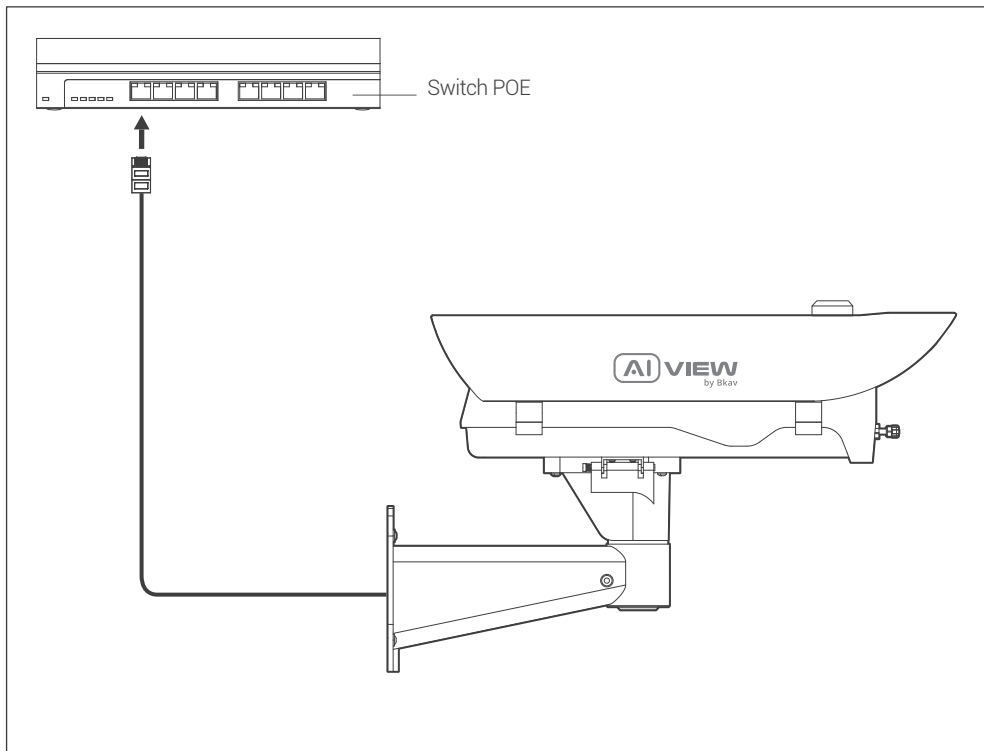
Ghi chú:

(*) Người dùng nên cài đặt IR LED trên camera trước khi gắn camera lên tường, các bước lắp đặt sau tương tự như các bước trên.

HƯỚNG DẪN LẮP ĐẶT NGUỒN POE



HƯỚNG DẪN LẮP ĐẶT CAMERA KHÔNG CÓ LED IR)



Cài đặt mật khẩu

Địa chỉ IP của camera được đặt theo cơ chế cấp phát động IP (DHCP). Bạn cần sử dụng phần mềm AI View Scanner để tìm kiếm IP của camera.

Lưu ý: Để hoàn thành các bước cài đặt cho camera bạn vui lòng xem tài liệu **Hướng dẫn sử dụng WebUI**.

Hệ thống sẽ yêu cầu bạn đặt lại mật khẩu cho sản phẩm vào lần đầu tiên truy cập.

Khi cửa sổ **"Administrator password change"** hiện lên, hãy nhập mật khẩu mới.

- Dành cho mật khẩu có từ 8 đến 9 kí tự, bạn cần dùng ít nhất 3 loại kí tự sau: kí tự chữ hoa/chữ thường, số và kí tự đặc biệt.
- Dành cho mật khẩu có từ 10 đến 15 kí tự, bạn cần sử dụng ít nhất 2 loại trong số đó.

Những kí tự đặc biệt bao gồm: ~ ` ! @ # \$ % ^ & * () _ - = + | { } [] . ? /

Administrator password change

New password

Confirm new password

For a new password with 8 to 9 digits, you must use at least 3 of the following: uppercase/lowercase letters, numbers and special characters. For a password with 10 to 15 digits, you must use at least 2 types of those mentioned.

Special characters that are allowed: ~`!@#\$%^&*()_-=+|{}[].?/

For higher security, you are not recommended to repeat the same characters or consecutive keyboard inputs for your passwords.


If you lost your password, you can press the [RESET] button to initialize the product. So, don't lose your password by using a memo pad or memorizing it.

- Chú ý:**
- Để bảo mật cao hơn, bạn không nên lặp lại cùng các ký tự cho mật khẩu của mình.
 - Nếu bạn mất mật khẩu, bạn có thể nhấn nút **[RESET]** đưa sản phẩm trở lại hiện trạng ban đầu. Vì vậy, đừng để mất mật khẩu bằng cách ghi nhớ nó.

Màn hình Login

Khi bạn truy cập vào camera, cửa sổ đăng nhập sẽ hiện ra.

Nhập Tài khoản và mật khẩu để truy cập vào camera.

1. Nhập **"admin"** vào ô **<User Name>** trong cửa sổ.
2. Nhập mật khẩu vào ô **<Password>** trong cửa sổ.
3. Nhấn 



Người dùng cần làm theo các chú ý sau để thiết bị hoạt động chính xác.

Chú ý

- Hướng dẫn lắp đặt: Bê tông, gạch, cột, gỗ... đều phù hợp. Đảm bảo tường đủ chắc chắn.
- Lực mô-men xoắn của vít đảm bảo vỏ IP: 1,3 - 1,4Nm.
- Khuyến nghị sử dụng cáp mạng được bảo vệ (STP).
- Khuyến nghị sử dụng cáp mạng loại CAT5e trở lên.
- Bảo quản camera trong môi trường khô ráo và thoáng mát.
- Tránh để camera bị va đập hoặc bị vật nặng đè lên.
- Không lắp camera trên các cột, giá đỡ, bề mặt hoặc tường không chắc chắn.
- Không sử dụng các loại hóa chất, chất tẩy rửa lên thiết bị.
- Sử dụng khăn ẩm để làm sạch.
- Chỉ sử dụng các công cụ, phụ kiện đạt tiêu chuẩn khi lắp đặt các thiết bị camera. Nhà sản xuất khuyến nghị nên sử dụng thiết bị nguồn điện của nhà sản xuất hoặc nguồn tương ứng thích hợp với sản phẩm. Việc lắp đặt không cẩn thận có thể gây hư hỏng cho sản phẩm.
- Liên hệ với bộ phận hỗ trợ khách hàng của Bkav hoặc các đại lý ủy quyền của Bkav khi gặp vấn đề.
- Thiết bị này đã được thử nghiệm và tuân thủ các giới hạn dành cho thiết bị kỹ thuật số loại A, theo phần 15 quy tắc FCC. Giới hạn này được thiết kế để bảo vệ hợp lý chống lại sự can thiệp có hại khi thiết bị được vận hành trong thị trường thương mại.
- Thiết bị được tạo ra, sử dụng và có thể bức xạ năng lượng tần số vô tuyến. Nếu không được lắp đặt theo hướng dẫn sử dụng, có thể gây nhiều có hại cho truyền thông vô tuyến. Việc vận hành thiết bị trong khu dân cư có khả năng gây nhiễu sóng có hại, trong trường hợp đó, người dùng sẽ phải tự khắc phục nhiễu sóng bằng chi phí của mình.

Vận chuyển:

- Sử dụng vỏ hộp gốc hoặc tương đương để tránh làm hỏng sản phẩm khi vận chuyển.

THÔNG TIN BẢO HÀNH

Để biết thông tin về bảo hành sản phẩm AI View và các thông tin liên quan, hãy truy cập aiview.ai/warranty.



BKAV CORPORATION

Address: 2nd Floor, HH1 Building, Yen Hoa Urban Area, Yen Hoa Ward, Cau Giay District, Hanoi City, Vietnam

Website: www.aiview.ai

Email: aiview@bkav.com