



ULTRA ZOOM SPEED DOME

AI-BASED CAMERA

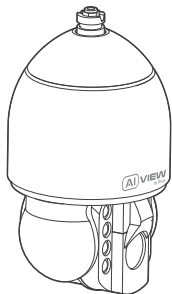
made with
Qualcomm
Technologies

Qualcomm products contained here in are products of Qualcomm Technologies, Inc. and/or its subsidiaries.
Qualcomm is a trademark of Qualcomm Incorporated, registered in the United States and other countries.
The Made with Qualcomm Technologies logo is a trademark of Qualcomm Incorporated.

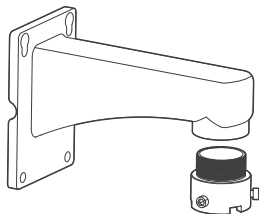
INSTALLATION GUIDE

Model: S500-0233

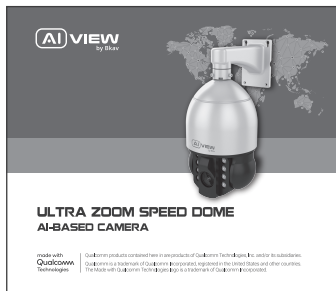
PRODUCT KIT



Camera



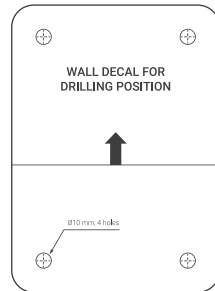
Wall Bracket



Installation guide

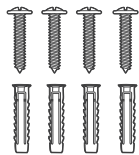


Thank you letter



Drilling position decal

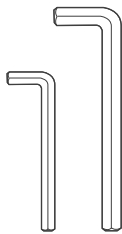
PRODUCT KIT



Set 4 of screws
and anchors



Safety cable

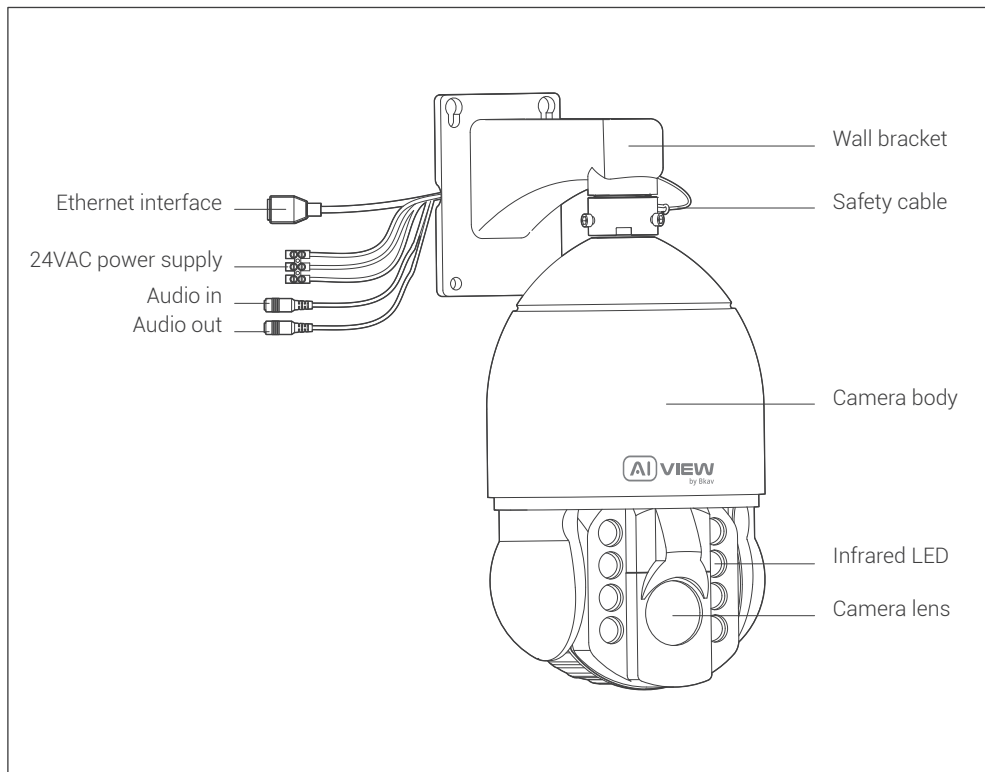


Hex tool
size 3, 5

TECHNICAL SPECIFICATION

Power	AC24V \pm 5%
Power consumption	Max 35W
	Max 37W (with PTZ)
Protection standards	IP66, IK10
Resolution, frame rate	FHD 1920x1080, Max 60fps
Digital zoom	4x
Optical zoom	33x
Focal length	4.5 - 148.5mm
Field of view (horizontal-vertical)	Near: 60.1° - 36.2° / Far: 2.28° - 1.29°
Micro SD card	External, up to 256GB
Operating temperature	-40°C - 60°C (-40°F - 140°F)
	Humidity 10 - 100%
Dimensions (L x W x H)	L380 x W290 x H450mm
Weight	4.67kg

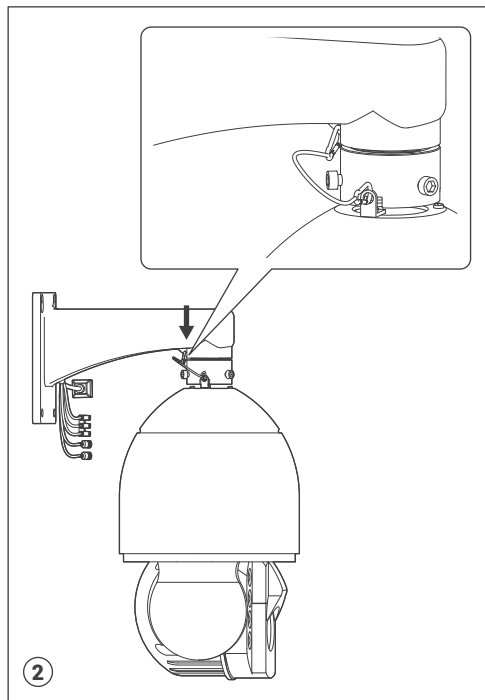
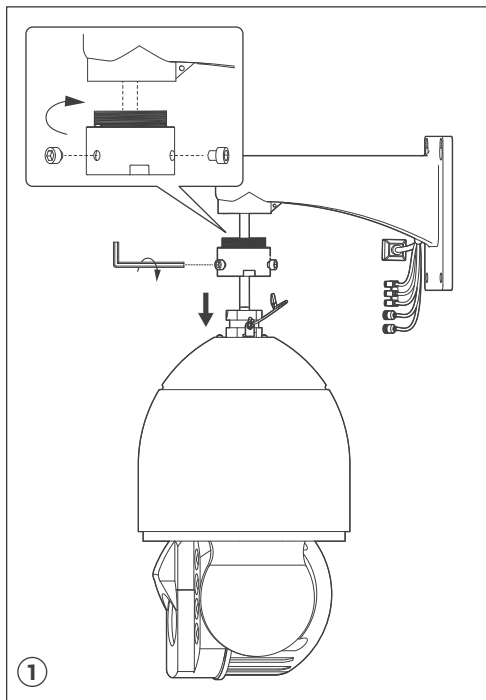
PRODUCT OVERVIEW



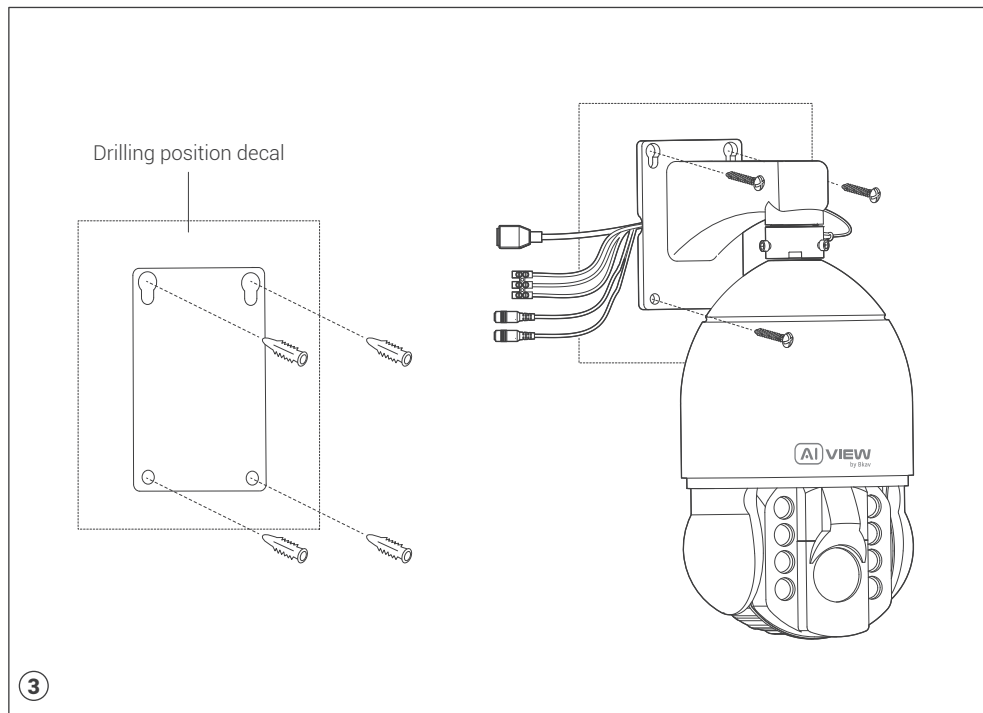
INSTALLATION GUIDE

Step 1: Fix the camera on the bracket and tighten the screws it in the place (Figure 1).

Step 2: Assemble safety cable into the bracket (Figure 2).

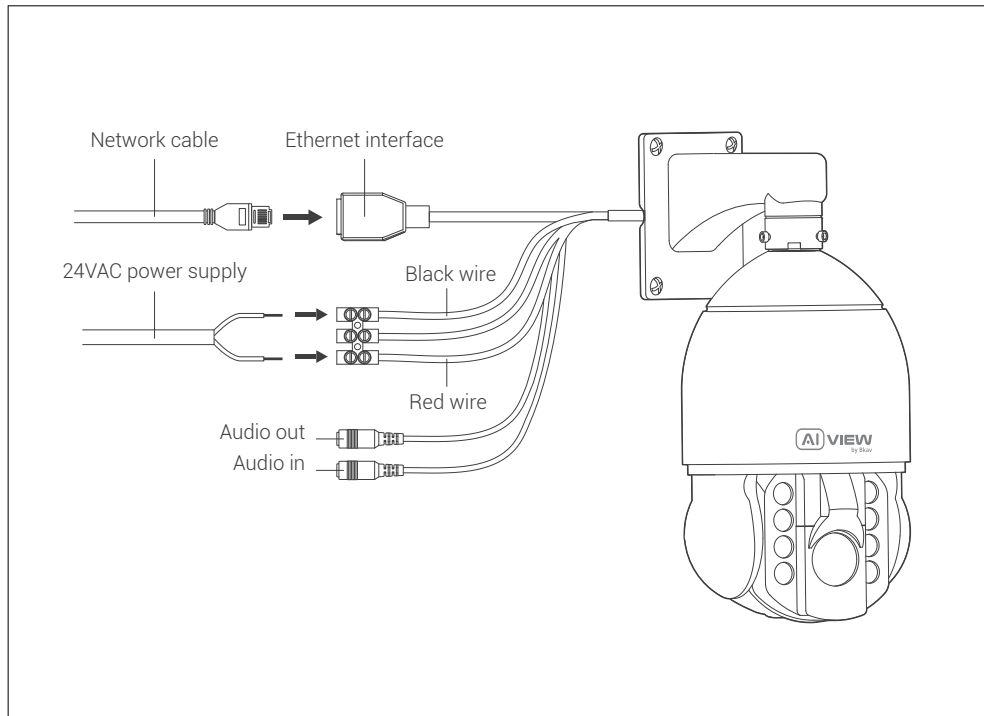


Step 3: Apply positions decal and drill 4 anchors to the wall. Fix the camera onto the wall with the screw (Figure 3).

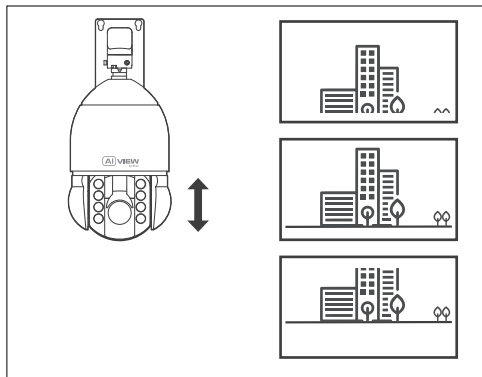
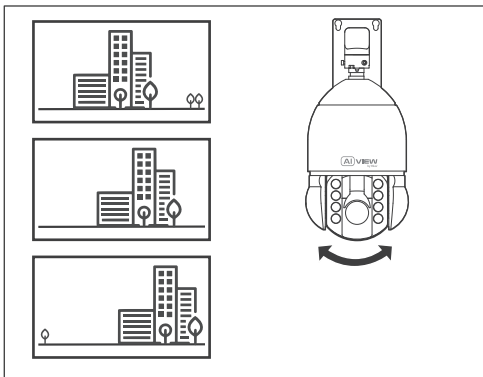
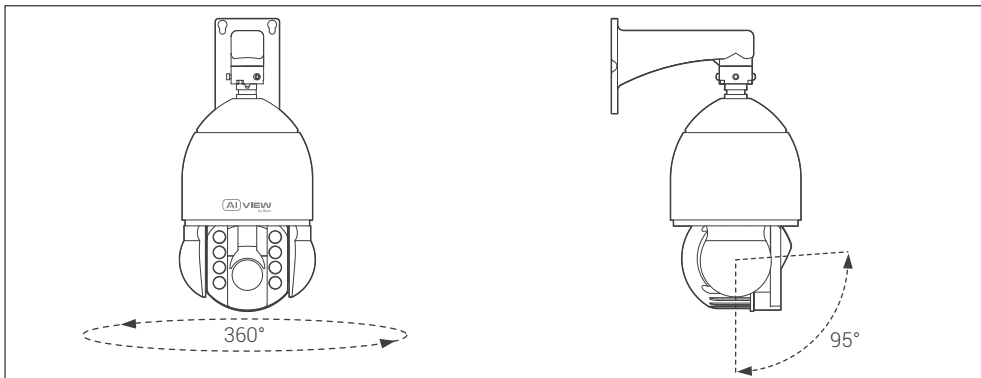


CONNECTING THE SIGNAL WIRE

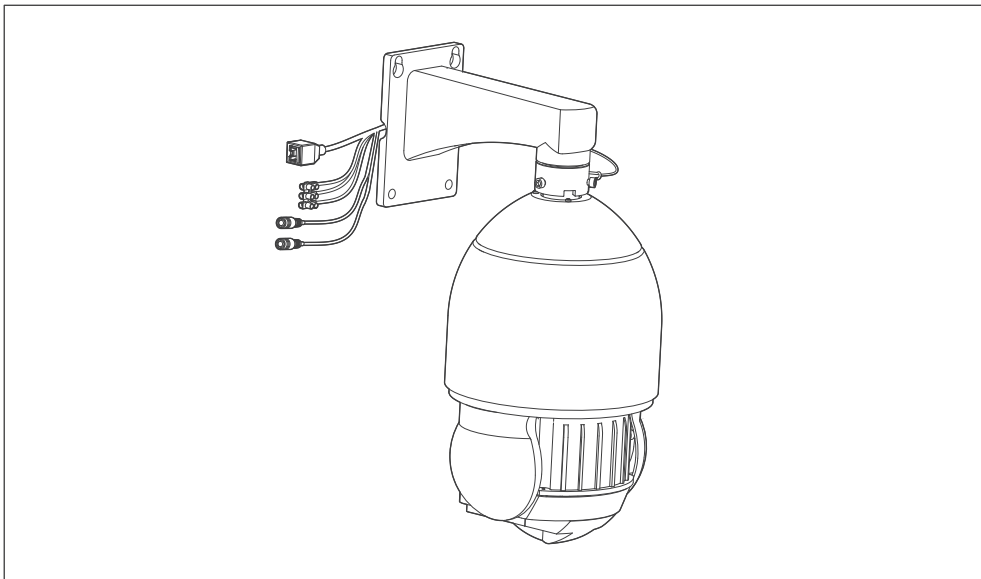
Connect network signal and 24VAC power supply.



CAMERA FIELD OF VIEW



ATTENTION



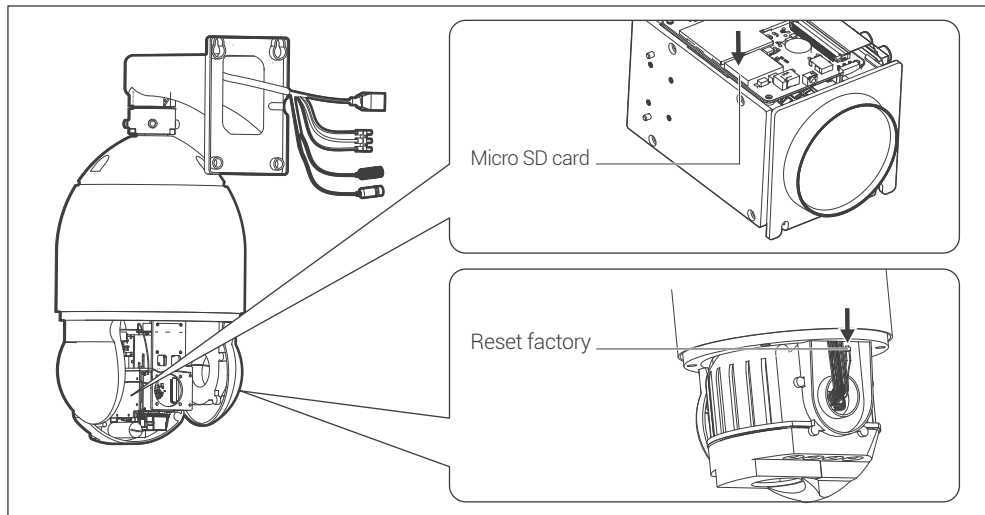
Note:

- During a power outage, the camera will be down as shown in the image above.
- When power is on, the camera will return to its previous position.

THE MEMORY CARD AND RESET INSTALLATION

Reset installation: Open the protective cover that protects the camera against dust and water to reset the device.

Memory card: Open the protective cover, you can find the location of Micro SD card.



Note:

- Power off the camera, press and hold the factory reset button. Continue to hold the factory reset button for another 10 seconds while powering the camera, the camera will be restored to factory settings.
- If resetting with the factory reset button is difficult to operate, we recommend resetting via WebUI.

Password setting

The IP address of camera is set to DHCP mode by default. For the camera enables the DHCP by default, you need to use the AI View Scanner App to scan IP.

Note: To complete the installation steps for the camera, refer to the **User Manual**.

The system will ask you to reset the password on your initial access.

When the **"Administrator password change"** window appears, enter a new password.

- For passwords using eight or nine characters, you need to use at least three of the following types of characters: uppercase and lowercase letters, numbers, and special characters.
- For passwords using 10 to 15 characters, you need to use at least two of the character types.

Special characters include: ~ ` ! @ # \$ % ^ & * () _ - = + | { } [] . ? /

Administrator password change

New password

Confirm new password

For a new password with 8 to 9 digits, you must use at least 3 of the following: uppercase/lowercase letters, numbers and special characters. For a password with 10 to 15 digits, you must use at least 2 types of those mentioned.

Special characters that are allowed: ~ ` ! @ # \$ % ^ & * () _ - = + | { } [] . ? /

For higher security, you are not recommended to repeat the same characters or consecutive keyboard inputs for your passwords.

If you lost your password, you can press the [RESET] button to initialize the product. So, don't lose your password by using a memo pad or memorizing it.


Next

- Note:**
- For additional security, please do not repeat any characters in your password.
 - If you forget your password, you can hold the **[RESET]** button to return the product to its factory settings.

Login screen

When accessing the camera, a login window will appear.

Enter your user name and password to access the camera.

1. Enter "**admin**" in the **<User name>** box.
2. Enter your chosen password in **<Password>** box.
3. Click 



SAFETY INFORMATION

Be sure to follow this advice to ensure the device works properly.

Precautions

- Installation instruction: Concrete, brick, column, wood... are all suitable. Make sure the wall is strong enough.
- The torque forces of screws securing IP enclosure: 1.3 – 1.4Nm.
- It is recommended to use shielded network cables (STP) during set-up.
- It is recommended to use CAT5e or higher network cables.
- Store the camera in a cool and dry environment.
- Shield the camera from potential impact from heavy objects.
- Do not install the camera on unstable pillars, brackets, surfaces, or walls.
- Do not use chemicals or detergents to clean the camera or housing.
- To clean, use a damp cloth.
- Only use standard tools and accessories when installing the camera equipment. The manufacturer recommends using the manufacturer's power supply equipment or a corresponding source for the camera. Improper installation may cause damage to the product.
- Contact Bkav's customer support or authorized Bkav agents if you experience any problems.
- This equipment has been tested and found to comply with the limits for a Class A digital device, pursuant to part 15 of the FCC rules. These limits are designed to provide reasonable protection against harmful interference when the equipment is operated in a commercial environment.
- This equipment generates, uses, and can radiate radio frequency energy and, if not installed and used in accordance with the instruction manual, may cause harmful interference to radio communications. Operations of this equipment in a residential area is likely to cause harmful interference in which case the user will be required to correct the interference at his own expense.

Transportation:

- Use the original packaging, or equivalent, to avoid damaging the product during transportation.

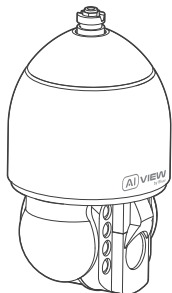
WARRANTY INFORMATION

For information about AI View product warranty and thereto related information, go to aiview.ai/warranty.

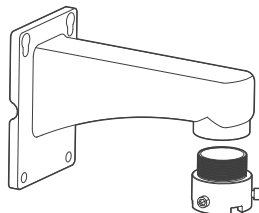
HƯỚNG DẪN LẮP ĐẶT

Model: S500-0233

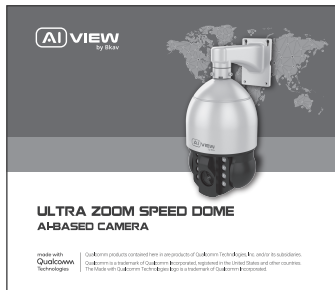
BỘ SẢN PHẨM ĐÓNG GÓI



Camera



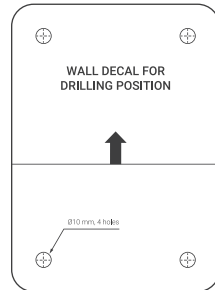
Gá đỡ camera



Sách hướng dẫn lắp đặt

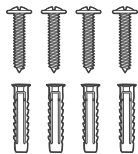


Thư cảm ơn



Decan định vị khoan

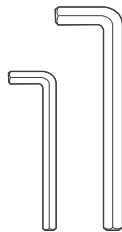
BỘ SẢN PHẨM ĐÓNG GÓI



Bộ 4 vít và neo



Dây an toàn

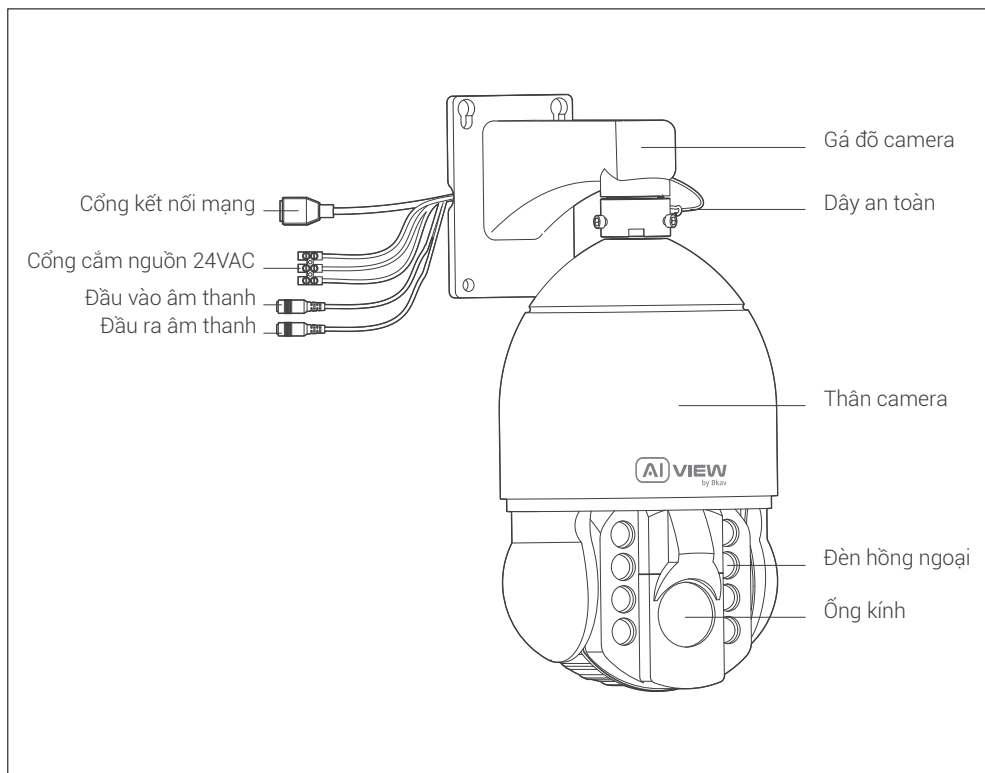


Bộ lục giác

THÔNG SỐ KỸ THUẬT

Nguồn	AC24V \pm 5%
Nguồn tiêu thụ	Tối đa 35W Tối đa 37W (Có điều khiển PTZ)
Tiêu chuẩn bảo vệ	IP66, IK10
Độ phân giải, tốc độ khung hình	FHD 1920 x 1080, Tối đa 60fps
Zoom số	4x
Zoom quang học	33x
Tiêu cự	4.5 - 148.5mm
Trường nhìn (ngang - dọc)	Gần: 60.1° - 36.2° / Xa: 2.28° - 1.29°
Thẻ micro SD	Hỗ trợ cắm thẻ nhớ ngoài lên đến 256GB
Nhiệt độ hoạt động	-40°C - 60°C (-40°F - 140°F) Độ ẩm 10 - 100%
Kích thước (D x R x C)	D380 x R290 x C450mm
Khối lượng	4.67kg

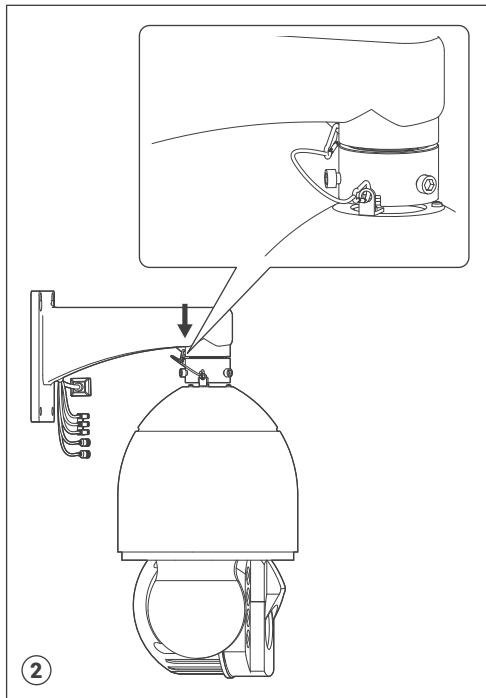
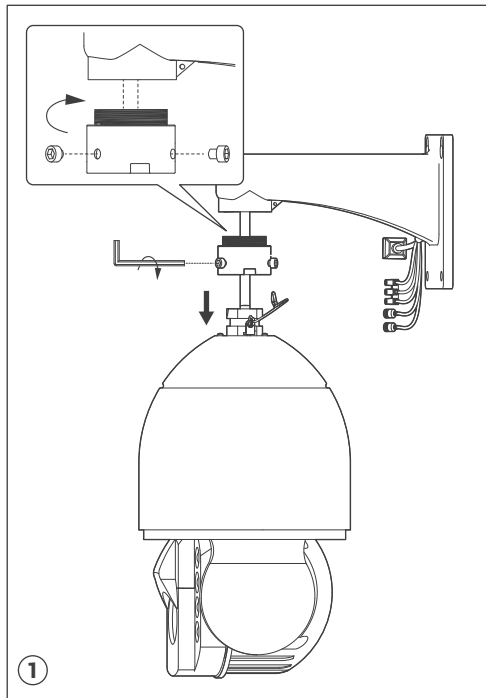
TỔNG QUAN THIẾT BỊ



HƯỚNG DẪN LẮP ĐẶT

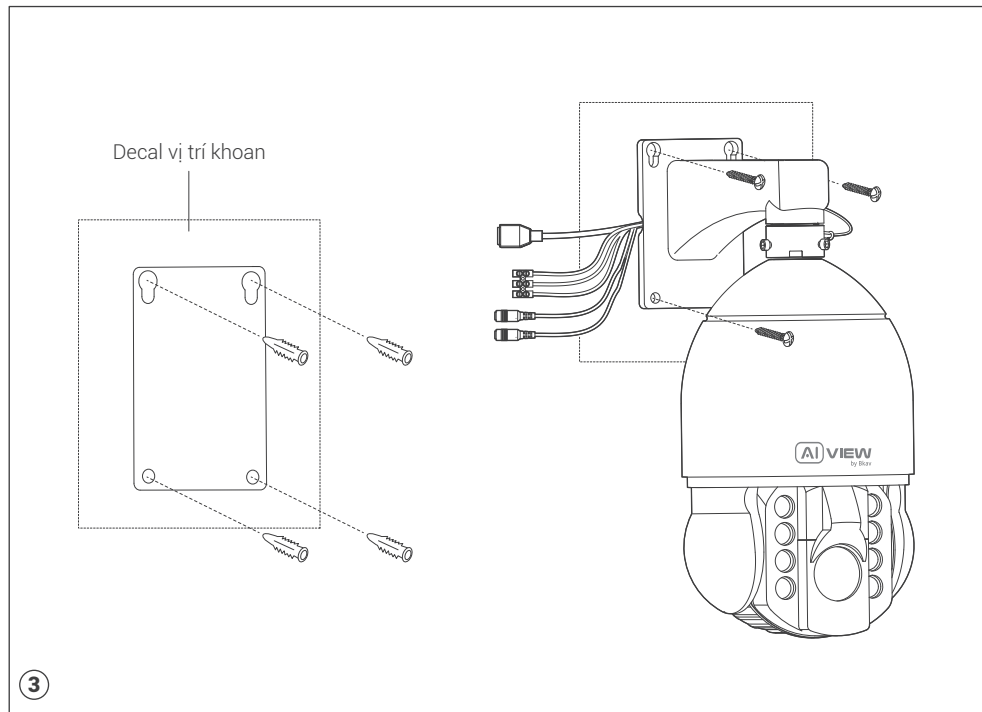
Bước 1: Cố định camera trên giá đỡ và vặn chặt vít cố giữ camera (Hình 1).

Bước 2: Kết nối dây an toàn giữa thân camera và giá đỡ camera (Hình 2).



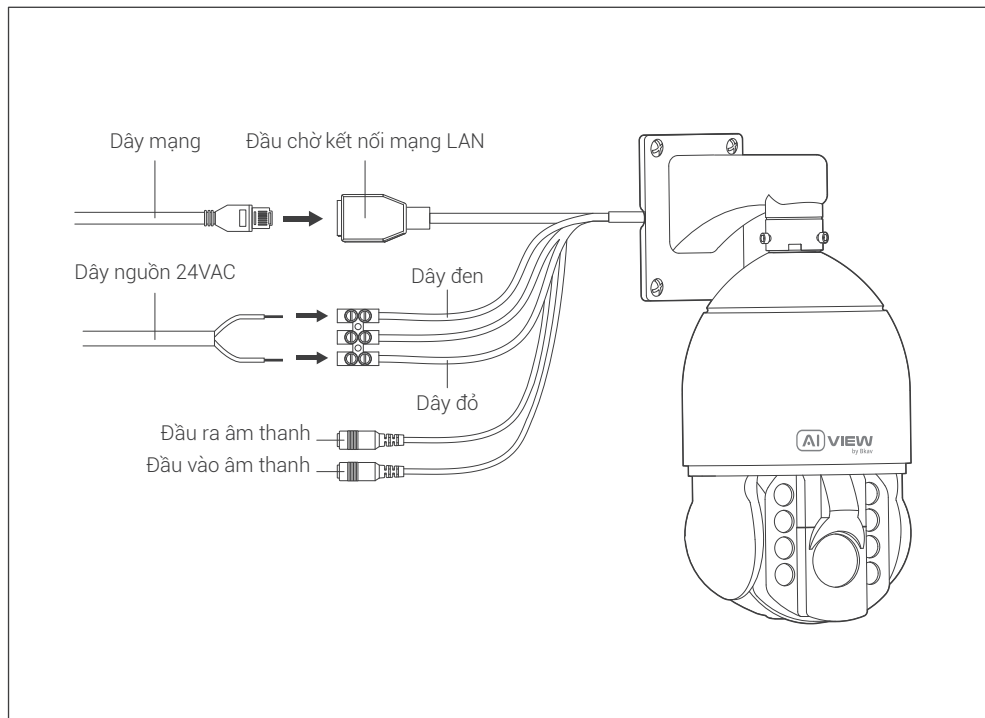
HƯỚNG DẪN LẮP ĐẶT

Bước 3: Dán Decal định vị lỗ khoan lên tường và khoan lỗ đặt 4 neo vào tường. Cố định camera lên tường bằng vít (Hình 3).

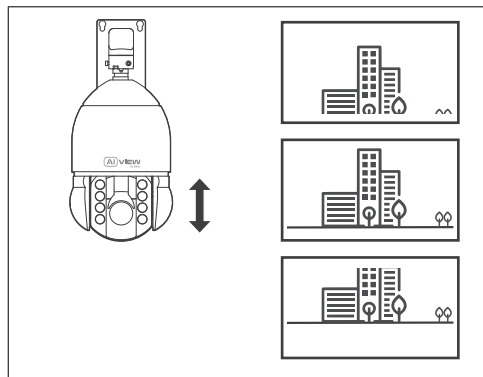
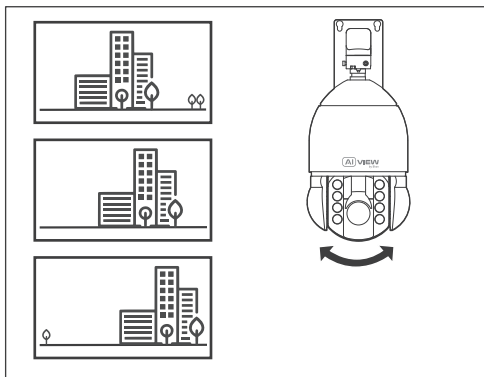
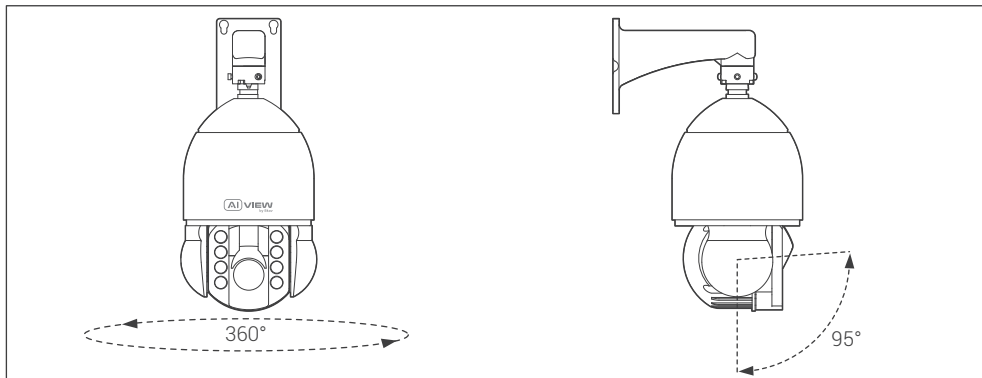


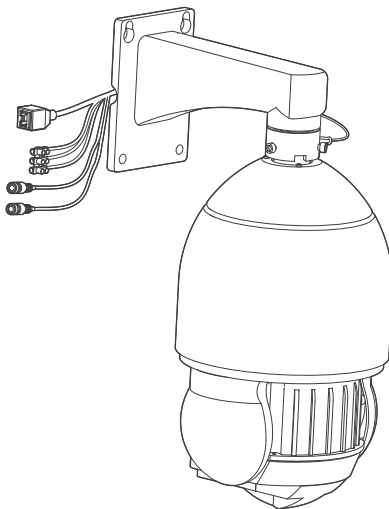
KẾT NỐI DÂY TÍN HIỆU

Kết nối tín hiệu mạng và nguồn 24VAC.



GÓC NHÌN CỦA CAMERA





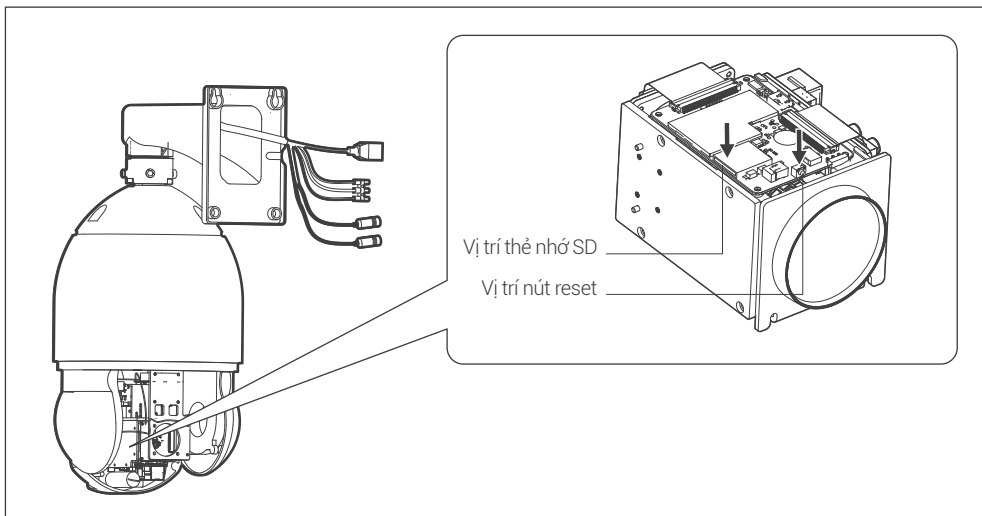
Chú ý:

- Khi camera mất nguồn, camera sẽ sụp xuống như hình vẽ.
- Khi camera khởi động lại, camera sẽ quay trở lại vị trí lúc trước khi mất nguồn.

LẮP THẺ NHỚ VÀ KHÔI PHỤC CÀI ĐẶT GỐC

Khôi phục cài đặt gốc: Mở nắp bảo vệ camera để đặt lại thiết bị.

Lắp thẻ nhớ: Mở nắp bảo vệ để thấy vị trí của thẻ Micro SD.



Ghi chú:

- Tắt nguồn camera, ấn và giữ nút khôi phục cài đặt gốc. Tiếp tục giữ nút khôi phục cài đặt gốc thêm 10 giây trong khi cấp nguồn cho camera, camera sẽ được khôi phục về cài đặt gốc.
- Nếu việc đặt lại bằng nút khôi phục cài đặt gốc khó hoạt động, chúng tôi khuyên bạn nên đặt lại qua WebUI.

Cài đặt mật khẩu

Địa chỉ IP của camera được đặt theo cơ chế cấp phát động IP (DHCP). Bạn cần sử dụng phần mềm AI View Scanner để tìm kiếm IP của camera.

Lưu ý: Để hoàn thành các bước cài đặt cho camera bạn vui lòng xem tài liệu **Hướng dẫn sử dụng WebUI**.

Hệ thống sẽ yêu cầu bạn đặt lại mật khẩu cho sản phẩm vào lần đầu tiên truy cập.

Khi cửa sổ **"Administrator password change"** hiện lên, hãy nhập mật khẩu mới.

- Dành cho mật khẩu có từ 8 đến 9 ký tự, bạn cần dùng ít nhất 3 loại ký tự sau: ký tự chữ hoa/chữ thường, số và ký tự đặc biệt.
- Dành cho mật khẩu có từ 10 đến 15 ký tự, bạn cần sử dụng ít nhất 2 loại trong số đó.

Những ký tự đặc biệt bao gồm: ~ ` ! @ # \$ % ^ & * () _ - = + | { } [] . ? /

Administrator password change

New password

Confirm new password

For a new password with 8 to 9 digits, you must use at least 3 of the following: uppercase/lowercase letters, numbers and special characters. For a password with 10 to 15 digits, you must use at least 2 types of those mentioned.

Special characters that are allowed: ~`!@#\$%^&*()_-=+|{}[].?/'

For higher security, you are not recommended to repeat the same characters or consecutive keyboard inputs for your passwords.


If you lost your password, you can press the [RESET] button to initialize the product. So, don't lose your password by using a memo pad or memorizing it.

- Chú ý:**
- Để bảo mật cao hơn, bạn không nên lặp lại cùng các ký tự cho mật khẩu của mình.
 - Nếu bạn mất mật khẩu, bạn có thể nhấn nút **[RESET]** đưa sản phẩm trở lại hiện trạng ban đầu. Vì vậy, đừng để mất mật khẩu bằng cách ghi nhớ nó.

Màn hình Login

Khi bạn truy cập vào camera, cửa sổ đăng nhập sẽ hiện ra.

Nhập Tài khoản và mật khẩu để truy cập vào camera.

1. Nhập **"admin"** vào ô **<User Name>** trong cửa sổ.
2. Nhập mật khẩu vào ô **<Password>** trong cửa sổ.
3. Nhấn 



Người dùng cần làm theo các chú ý sau để thiết bị hoạt động chính xác.

Chú ý

- Hướng dẫn lắp đặt: Bê tông, gạch, cột, gỗ... đều phù hợp. Đảm bảo tường đủ chắc chắn.
- Lực mô-men xoắn của vít đảm bảo vỏ IP: 1,3 - 1,4Nm.
- Khuyến nghị sử dụng cáp mạng được bảo vệ (STP).
- Khuyến nghị sử dụng cáp mạng loại CAT5e trở lên.
- Bảo quản camera trong môi trường khô ráo và thoáng mát.
- Tránh để camera bị va đập hoặc bị vật nặng đè lên.
- Không lắp camera trên các cột, giá đỡ, bề mặt hoặc tường không chắc chắn.
- Không sử dụng các loại hóa chất, chất tẩy rửa lên thiết bị.
- Sử dụng khăn ẩm để làm sạch.
- Chỉ sử dụng các công cụ, phụ kiện đạt tiêu chuẩn khi lắp đặt các thiết bị camera. Nhà sản xuất khuyến nghị nên sử dụng thiết bị nguồn điện của nhà sản xuất hoặc nguồn tương ứng thích hợp với sản phẩm. Việc lắp đặt không cẩn thận có thể gây hư hỏng cho sản phẩm.
- Liên hệ với bộ phận hỗ trợ khách hàng của Bkav hoặc các đại lý ủy quyền của Bkav khi gặp vấn đề.
- Thiết bị này đã được thử nghiệm và tuân thủ các giới hạn dành cho thiết bị kĩ thuật số loại A, theo phần 15 quy tắc FCC. Giới hạn này được thiết kế để bảo vệ hợp lý chống lại sự can thiệp có hại khi thiết bị được vận hành trong thị trường thương mại.
- Thiết bị được tạo ra, sử dụng và có thể bức xạ năng lượng tần số vô tuyến. Nếu không được lắp đặt theo hướng dẫn sử dụng, có thể gây nhiều có hại cho truyền thông vô tuyến. Việc vận hành thiết bị trong khu dân cư có khả năng gây nhiễu sóng có hại, trong trường hợp đó, người dùng sẽ phải tự khắc phục nhiễu sóng bằng chi phí của mình.

Vận chuyển:

- Sử dụng vỏ hộp gốc hoặc tương đương để tránh làm hỏng sản phẩm khi vận chuyển.

THÔNG TIN BẢO HÀNH

Để biết thông tin về bảo hành sản phẩm AI View và các thông tin liên quan, hãy truy cập aiview.ai/warranty.



BKAV CORPORATION

Address: 2nd Floor, HH1 Building, Yen Hoa Urban Area, Yen Hoa Ward, Cau Giay District, Hanoi City, Vietnam

Website: www.aiview.ai

Email: aiview@bkav.com