

AI VIEW
by Bkav



4K DOME

AI-BASED CAMERA

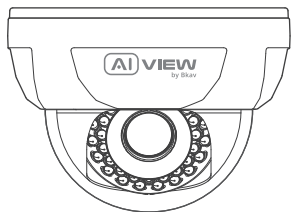
made with
Qualcomm
Technologies

Qualcomm products contained here in are products of Qualcomm Technologies, Inc. and/or its subsidiaries. Qualcomm is a trademark of Qualcomm Incorporated, registered in the United States and other countries. The Made with Qualcomm Technologies logo is a trademark of Qualcomm Incorporated.

HƯỚNG DẪN LẮP ĐẶT

Model: B2450-0802N/B2450-0803F

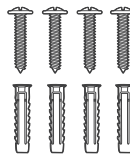
BỘ SẢN PHẨM ĐÓNG GÓI



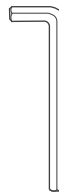
Camera



Khớp nối chống thấm nước



Bộ 4 vít và neo



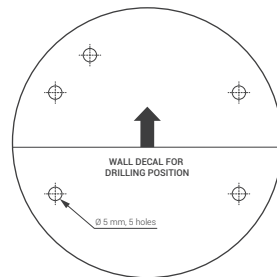
Bộ lục giác



Sách hướng dẫn lắp đặt



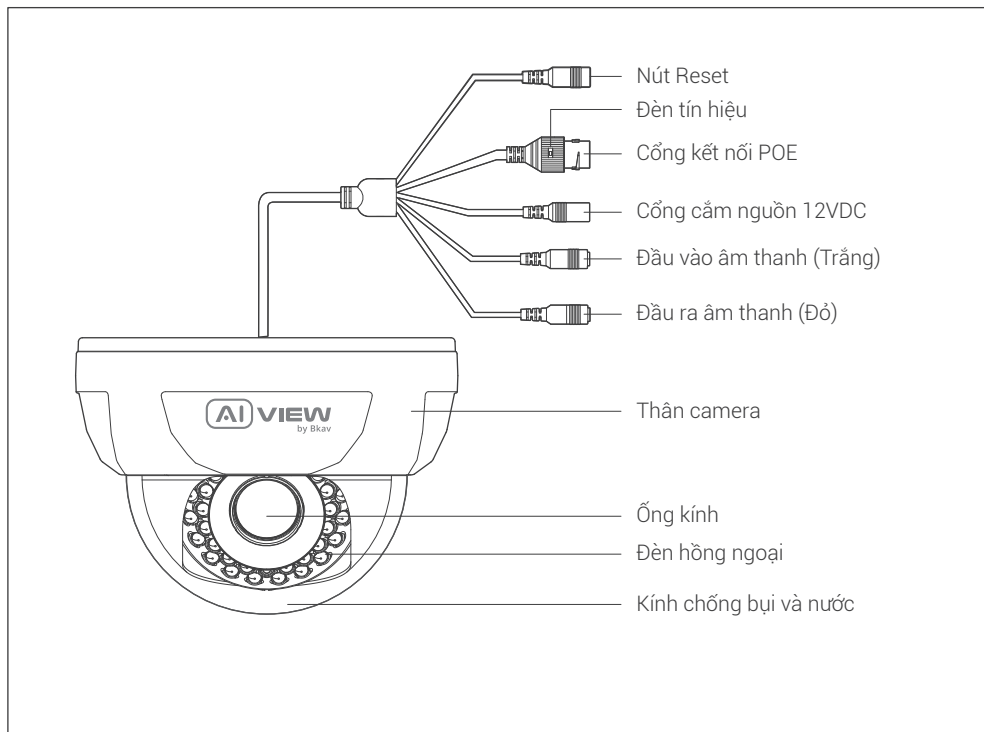
Thank you letter



Decan định vị khoan

THÔNG SỐ KỸ THUẬT

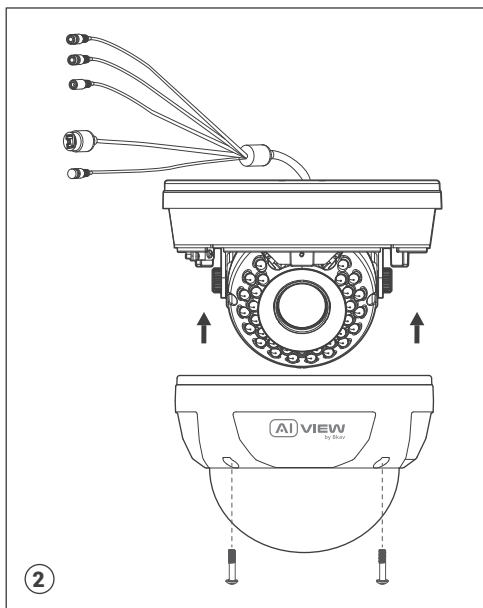
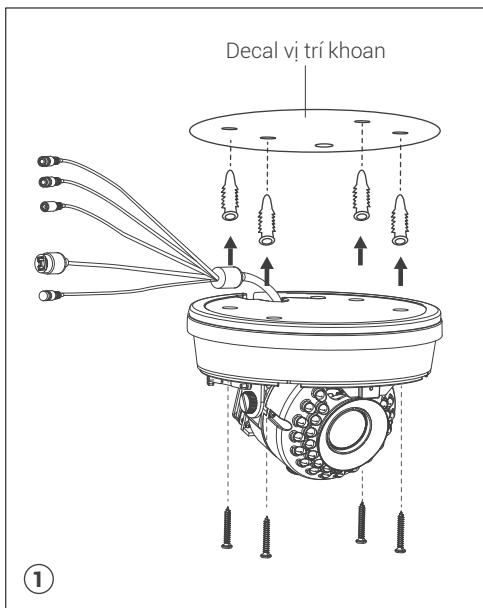
Nguồn	DC12V \pm 10%/ PoE (IEEE802.3at)
Nguồn tiêu thụ	DC12V: Tối đa 15W
	POE: Tối đa 16.5W
Tiêu chuẩn bảo vệ	IP66, IK10
Độ phân giải, tốc độ khung hình	UHD 3840 x 2160, Tối đa 60fps
Zoom số	B2450-0802N/B2450-0803F: 2x
Zoom quang học	B2450-0803F: 3x
	B2450-0802N: 2x
Tiêu cự	B2450-0803F: 10.9 - 29mm
	B2450-0802N: 4.36 - 9.33mm
Trường nhìn (ngang - dọc)	B2450-0803F: Gần: 42° - 22.8° / Xa: 15° - 8.4°
	B2450-0802N: Gần: 111.96° - 58.11° / Xa: 47.23° - 26.53°
Thẻ micro SD	Hỗ trợ cắm thẻ nhớ ngoài lên đến 256GB
Nhiệt độ hoạt động	-40°C - 50°C (-40°F - 122°F)
	Độ ẩm 10 - 100%
Kích thước (D x R x C)	D142 x R142 x C101.6mm
Khối lượng	1.1kg



HƯỚNG DẪN LẮP ĐẶT

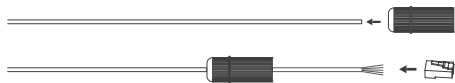
Bước 1: Định vị lỗ khoan vít bằng Decan và các neo vít trên tường (Hình 1).

Bước 2: Lắp nắp kính chống bụi và nước vào thân camera. Cố định camera lên tường bằng các vít (Hình 2).



KẾT NỐI DÂY TÍN HIỆU

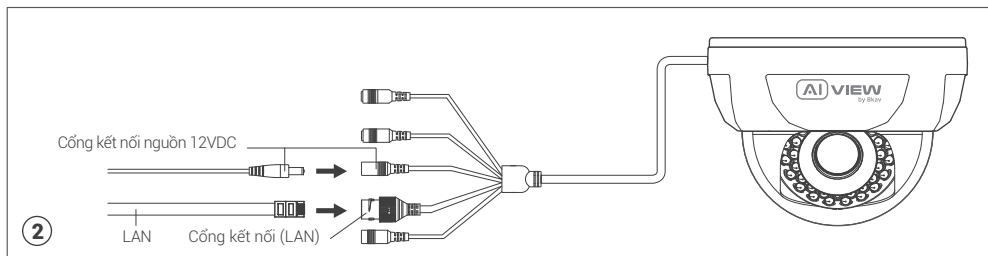
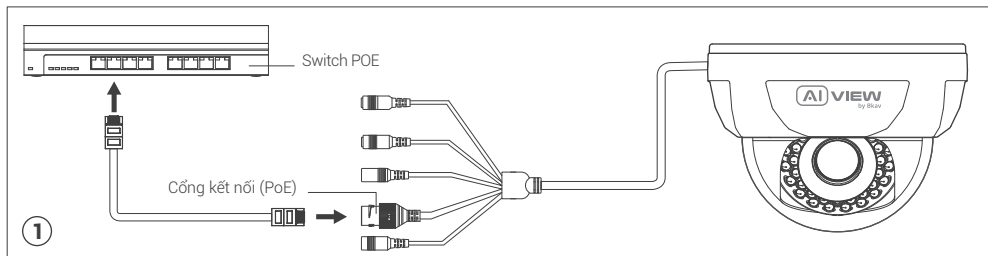
Kết nối dây POE. Luôn dây mạng chưa bấm đầu mạng qua chống nước trước khi bấm đầu hạt mạng.



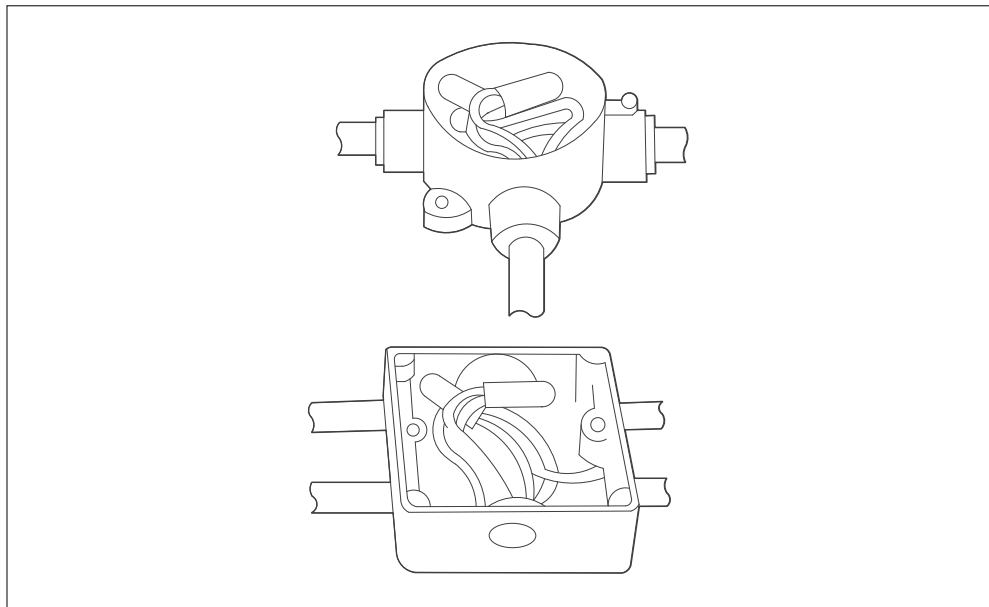
Hai lựa chọn kết nối cho camera:

Lựa chọn 1: Sử dụng dây mạng để kết nối giữa switch POE và đầu chờ POE trên camera. Không cần sử dụng nguồn 12VDC (Hình 1).

Lựa chọn 2: Sử dụng nguồn 12VDC để cấp nguồn cho camera. Kết nối camera với switch mạng bằng dây mạng LAN (Hình 2).



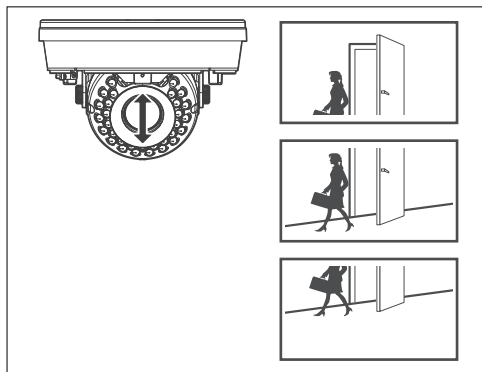
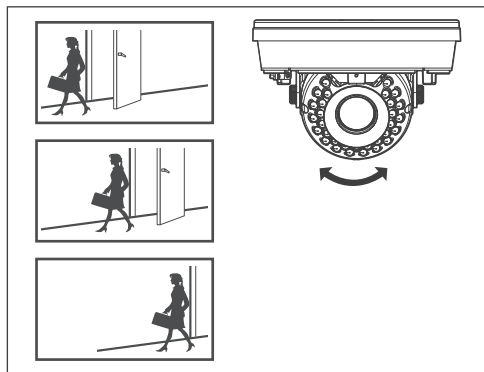
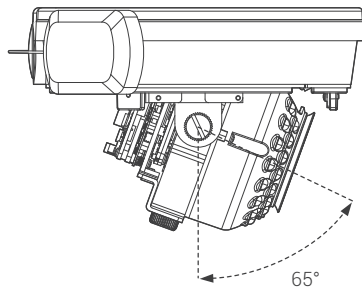
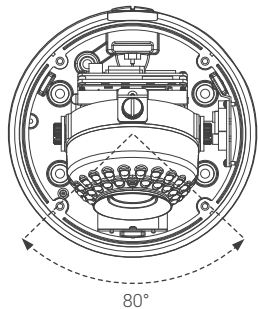
LƯU Ý VỀ CHỐNG NƯỚC CHO CAMERA



Tất cả các mối nối dây khi lắp đặt phải được đặt trong hộp kỹ thuật, được bảo vệ khỏi tác động của thời tiết và yếu tố con người.

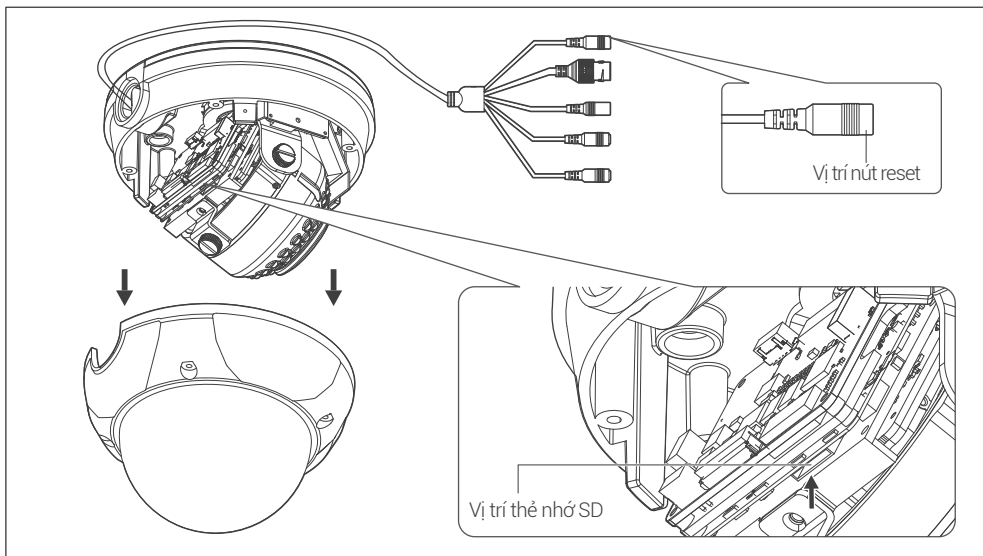
HƯỚNG DẪN XOAY GÓC NHÌN CAMERA

Chú ý: Không cần tháo lỏng vít trên camera để thay đổi góc nhìn của camera.



LẮP THẺ NHỚ VÀ KHÔI PHỤC CÀI ĐẶT GỐC

Thẻ nhớ: Mở nắp bảo vệ, bạn có thể tìm thấy vị trí của thẻ Micro SD.



Ghi chú:

- Tắt nguồn camera, ấn và giữ nút khôi phục cài đặt gốc. Tiếp tục giữ nút khôi phục cài đặt gốc thêm 10 giây trong khi cấp nguồn cho camera, camera sẽ được khôi phục về cài đặt gốc.

Cài đặt mật khẩu

Sử dụng trình duyệt web của bạn, truy cập IP mặc định của camera: **192.168.1.168**

Lưu ý: Để hoàn thành các bước cài đặt cho camera bạn vui lòng xem tài liệu **Hướng dẫn sử dụng WebUI**.

Hệ thống sẽ yêu cầu bạn đặt lại mật khẩu cho sản phẩm vào lần đầu tiên truy cập.

Khi cửa sổ "**Administrator password change**" hiện lên, hãy nhập mật khẩu mới.

- Dành cho mật khẩu có từ 8 đến 9 kí tự, bạn cần dùng ít nhất 3 loại kí tự sau: kí tự chữ hoa/chữ thường, số và kí tự đặc biệt.
- Dành cho mật khẩu có từ 10 đến 15 kí tự, bạn cần sử dụng ít nhất 2 loại trong số đó.

Những kí tự đặc biệt bao gồm: ~ ` ! @ # \$ % ^ & * () _ - = + | { } [] . ? /

Administrator password change

New password

Confirm new password

For a new password with 8 to 9 digits, you must use at least 3 of the following: uppercase/lowercase letters, numbers and special characters. For a password with 10 to 15 digits, you must use at least 2 types of those mentioned.
Special characters that are allowed: ~ ` ! @ # \$ % ^ & * () _ - = + | { } [] . ? /

For higher security, you are not recommended to repeat the same characters or consecutive keyboard inputs for your passwords.


If you lost your password, you can press the [RESET] button to initialize the product. So, don't lose your password by using a memo pad or memorizing it.

- Chú ý:**
- Để bảo mật cao hơn, bạn không nên lặp lại cùng các ký tự cho mật khẩu của mình.
 - Nếu bạn mất mật khẩu, bạn có thể nhấn nút **[RESET]** đưa sản phẩm trở lại hiện trạng ban đầu. Vì vậy, đừng để mất mật khẩu bằng cách ghi nhớ nó.

Màn hình Login

Khi bạn truy cập vào camera, cửa sổ đăng nhập sẽ hiện ra.

Nhập Tài khoản và mật khẩu để truy cập vào camera.

1. Nhập **"admin"** vào ô **<User Name>** trong cửa sổ.
2. Nhập mật khẩu vào ô **<Password>** trong cửa sổ.
3. Nhấn 



Người dùng cần làm theo các chú ý sau để thiết bị hoạt động chính xác.

Chú ý

- Hướng dẫn lắp đặt: Bê tông, gạch, cột, gỗ... đều phù hợp. Đảm bảo tường đủ chắc chắn.
- Lực mô-men xoắn của vít đảm bảo vỏ IP: 1,3 - 1,4Nm.
- Khuyến nghị sử dụng cáp mạng được bảo vệ (STP).
- Khuyến nghị sử dụng cáp mạng loại CAT5e trở lên.
- Bảo quản camera trong môi trường khô ráo và thoáng mát.
- Tránh để camera bị va đập hoặc bị vật nặng đè lên.
- Không lắp camera trên các cột, giá đỡ, bề mặt hoặc tường không chắc chắn.
- Không sử dụng các loại hóa chất, chất tẩy rửa lên thiết bị.
- Sử dụng khăn ẩm để làm sạch.
- Chỉ sử dụng các công cụ, phụ kiện đạt tiêu chuẩn khi lắp đặt các thiết bị camera. Nhà sản xuất khuyến nghị nên sử dụng thiết bị nguồn điện của nhà sản xuất hoặc nguồn tương ứng thích hợp với sản phẩm. Việc lắp đặt không cẩn thận có thể gây hư hỏng cho sản phẩm.
- Liên hệ với bộ phận hỗ trợ khách hàng của Bkav hoặc các đại lý ủy quyền của Bkav khi gặp vấn đề.
- Thiết bị này đã được thử nghiệm và tuân thủ các giới hạn dành cho thiết bị kĩ thuật số loại A, theo phần 15 quy tắc FCC. Giới hạn này được thiết kế để bảo vệ hợp lý chống lại sự can thiệp có hại khi thiết bị được vận hành trong thị trường thương mại.
- Thiết bị được tạo ra, sử dụng và có thể bức xạ năng lượng tần số vô tuyến. Nếu không được lắp đặt theo hướng dẫn sử dụng, có thể gây nhiều có hại cho truyền thông vô tuyến. Việc vận hành thiết bị trong khu dân cư có khả năng gây nhiễu sóng có hại, trong trường hợp đó, người dùng sẽ phải tự khắc phục nhiễu sóng bằng chi phí của mình.

Vận chuyển:

- Sử dụng vỏ hộp gốc hoặc tương đương để tránh làm hỏng sản phẩm khi vận chuyển.

THÔNG TIN AN TOÀN

Tiêu chuẩn an toàn

- UL 62368-1: Tiêu chuẩn an toàn dành cho các thiết bị truyền thông, thiết bị âm thanh và hình ảnh.
- 2nd edition IEC 60950-22: Tiêu chuẩn an toàn dành cho các thiết bị truyền thông được lắp đặt ngoài trời.
- IEC 62471: Tiêu chuẩn an toàn cho người dùng trước các tác nhân phát xạ của đèn hồng ngoại.

THÔNG TIN BẢO HÀNH

Để biết thông tin về bảo hành sản phẩm AI View và các thông tin liên quan, hãy truy cập aiview.ai/warranty.

CÔNG TY CỔ PHẦN BKAV

Địa chỉ: Tầng 2 - Tòa nhà HH1 - Phường Yên Hòa, Quận Cầu Giấy, Hà Nội, Việt Nam

Website: www.aiview.ai

Email: aiview@bkav.com