



FULL HD BULLET AI-BASED CAMERA

made with
Qualcomm
Technologies

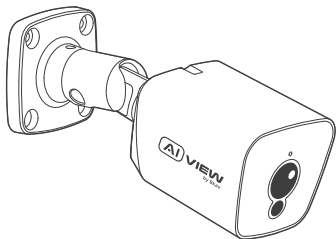
Qualcomm products contained herein are products of Qualcomm Technologies, Inc. and/or its subsidiaries.

Qualcomm is a trademark of Qualcomm Incorporated, registered in the United States and other countries. The Made with Qualcomm Technologies logo is a trademark of Qualcomm Incorporated

INSTALLATION GUIDE

Model: C100-0200/C110-0200

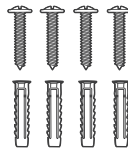
PRODUCT KIT



Camera



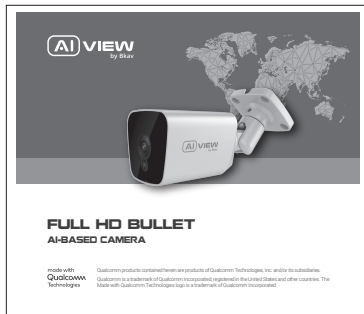
Wi-Fi Antenna
(C100-0200)



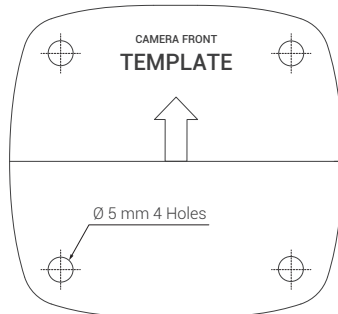
Set 4 of screws
and anchors



Hex tool



Installation guide

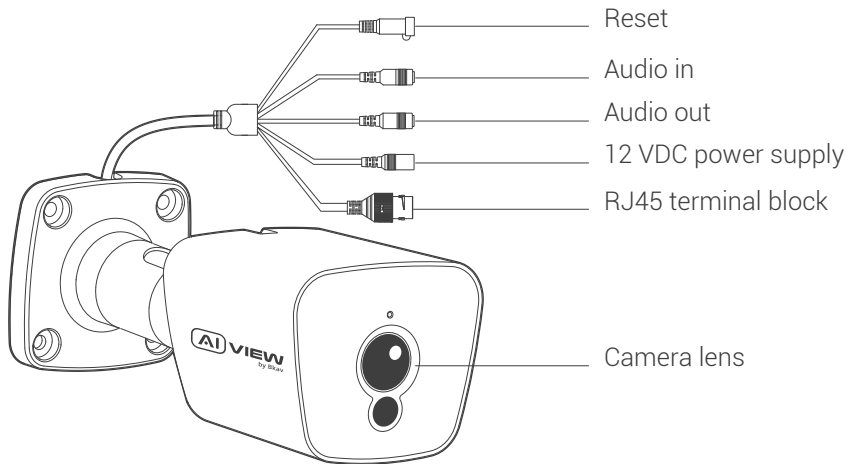


Drilling position decal

TECHNICAL SPECIFICATION

Power supply	C100-0200: DC 12V/1A - Maximum 8.6W
	C110-0200: PoE IEEE 802.3af, DC 12V/1A - Maximum 9.1W
Protection standards	IP66
Resolution, frame rate	H.264/H.265
	FHD 1920x1080, 30 fps
Digital Zoom	8x
Focal length	C100-0200: 2.8 mm
	C110-0200: 4 mm
Angle of view	C100-0200: 106.9° (H) - 127.9° (D) - 56.9° (V)
	C110-0200: 87.5° (H) - 104.9° (D) - 44.4° (V)
Operating temperature	Temperature: -10°C ~ 60°C (14°F - 140°F)
	Humidity: 10% ~ 100%
Dimensions (L x W x H)	L162.9 x W81.7 x H62.5mm
Weight	0.4 Kg

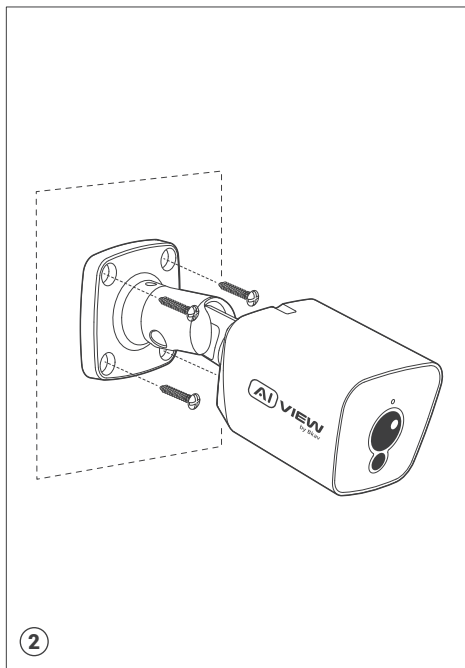
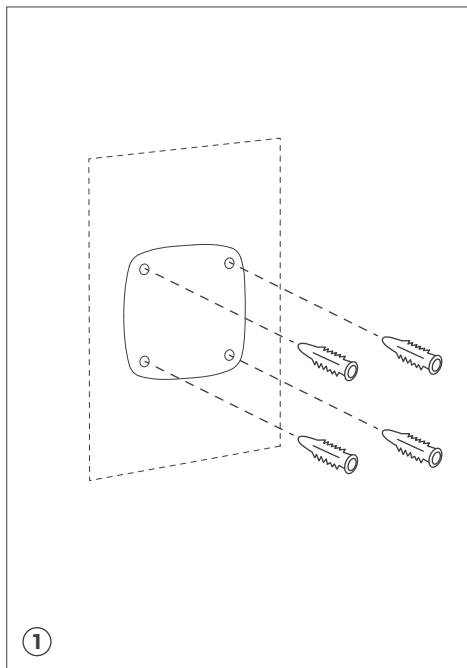
PRODUCT OVERVIEW



INSTALLATION GUIDE

Step 1: Apply decal on the area where the camera needs to be installed and fix the plastic anchors (figure 1).

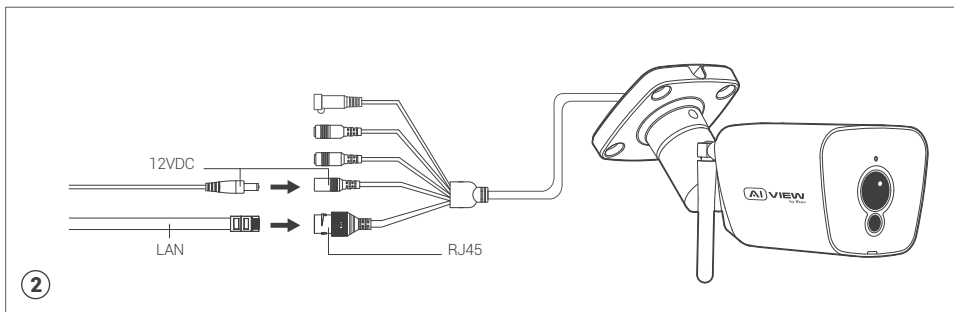
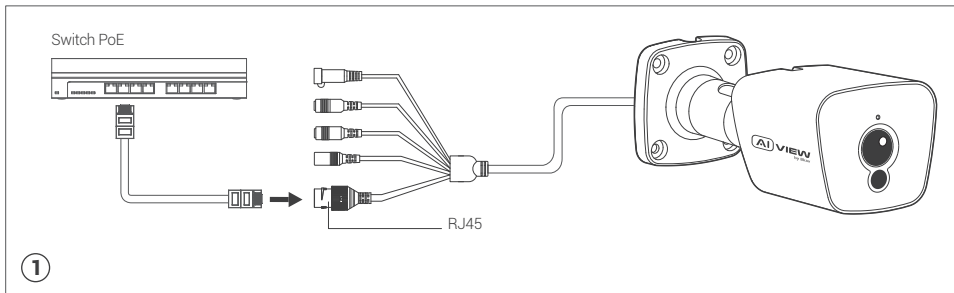
Step 2: Tighten the screws to fix the camera (figure 2).



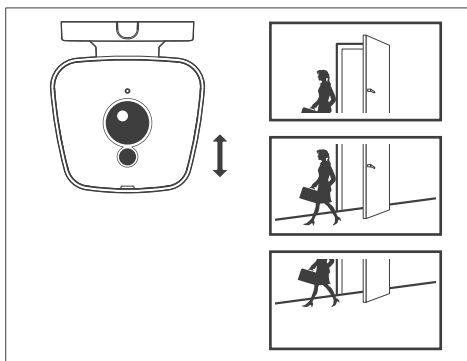
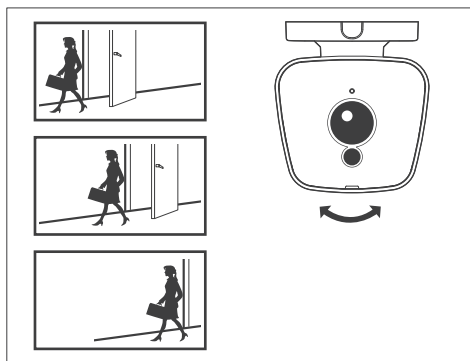
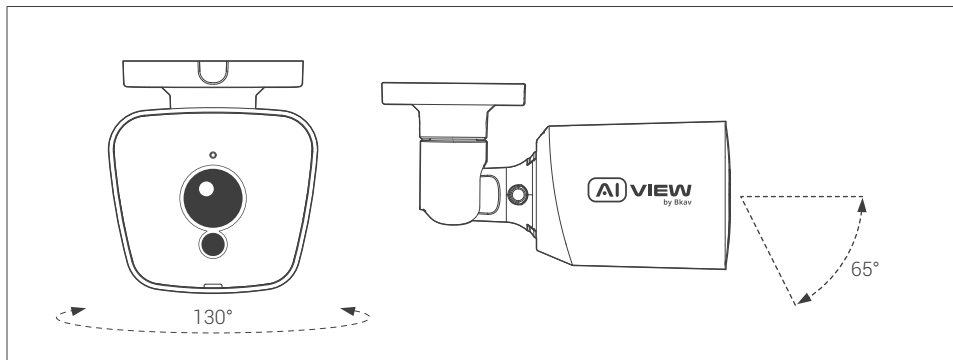
INSTALLATION FOR SIGNAL CONNECTION

Two options to connect devices:

- **Option 1 (Model C110-0200):** Use the network cable connected from the PoE switch to the waiting RJ45 port, no need to use 12VDC (figure 1).
- **Option 2 (Model C100-0200):** Use 12VDC and the network cable connected from the switch (figure 2).



ADJUSTING THE CAMERA VIEWING ANGLE



PASSWORD SETTING

The IP address of camera is set to DHCP mode by default. For the camera enables the DHCP by default, you need to use the AI View Scanner App to scan IP.

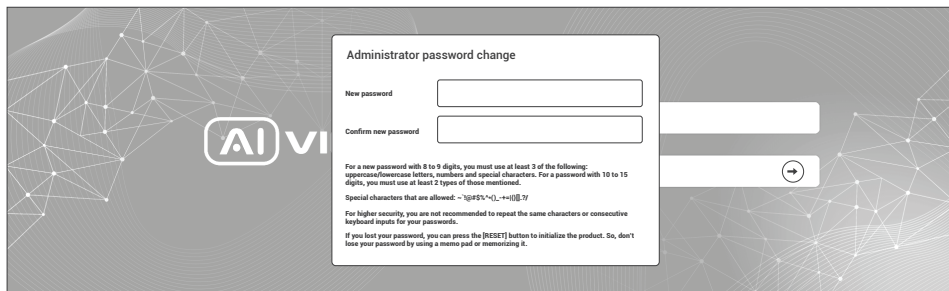
Note: To complete the installation steps for the camera, refer to the **User Manual**.

The system will ask you to reset the password on your initial access.

When the "**Administrator password change**" window appears, enter a new password.

- For passwords using eight or nine characters, you need to use at least three of the following types of characters: uppercase and lowercase letters, numbers, and special characters.
- For passwords using 10 to 15 characters, you need to use at least two of the character types.

Special characters include: ~ ` ! @ # \$ % ^ & * () _ - = + | { } [] . ? /



Administrator password change

New password

Confirm new password

For a new password with 8 to 9 digits, you must use at least 3 of the following: uppercase/lowercase letters, numbers and special characters. For a password with 10 to 15 digits, you must use at least 2 types of those mentioned.

Special characters that are allowed: ~ ` ! @ # \$ % ^ & * () _ - = + | { } [] . ? /

For higher security, you are not recommended to repeat the same characters or consecutive keyboard inputs for your passwords.

If you lost your password, you can press the [RESET] button to initialize the product. So, don't lose your password by using a memo pad or memorizing it.


Note:

- For additional security, please do not repeat any characters in your password.
- If you forget your password, you can hold the **[RESET]** button in 10 seconds to return the product to its factory settings.

Login screen

When accessing the camera, a login window will appear.

Enter your user name and password to access the camera.

1. Enter "**admin**" in the **<User name>** box.
2. Enter your chosen password in **<Password>** box.
3. Click 



SAFETY INFORMATION

Be sure to follow this advice to ensure the device works properly.

Precautions

- Installation instruction: Concrete, brick, column, wood... are all suitable. Make sure the wall is strong enough.
- The torque forces of screws securing IP enclosure: 1.3 – 1.4Nm.
- It is recommended to use shielded network cables (STP) during set-up.
- It is recommended to use CAT5e or higher network cables.
- Store the camera in a cool and dry environment.
- Shield the camera from potential impact from heavy objects.
- Do not install the camera on unstable pillars, brackets, surfaces, or walls.
- Do not use chemicals or detergents to clean the camera or housing.
- To clean, use a damp cloth.
- Only use standard tools and accessories when installing the camera equipment. The manufacturer recommends using the manufacturer's power supply equipment or a corresponding source for the camera. Improper installation may cause damage to the product.
- Contact Bkav's customer support or authorized Bkav agents if you experience any problems.
- This equipment has been tested and found to comply with the limits for a Class A digital device, pursuant to part 15 of the FCC rules. These limits are designed to provide reasonable protection against harmful interference when the equipment is operated in a commercial environment.
- This equipment generates, uses, and can radiate radio frequency energy and, if not installed and used in accordance with the instruction manual, may cause harmful interference to radio communications. Operations of this equipment in a residential area is likely to cause harmful interference in which case the user will be required to correct the interference at his own expense.

Transportation:

- Use the original packaging, or equivalent, to avoid damaging the product during transportation.

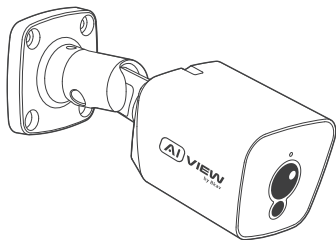
WARRANTY INFORMATION

For information about AI View product warranty and thereto related information, go to aiview.ai/warranty.

HƯỚNG DẪN LẮP ĐẶT

Model: C100-0200/C110-0200

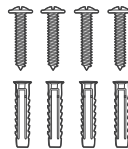
BỘ SẢN PHẨM ĐÓNG GÓI



Thiết bị camera



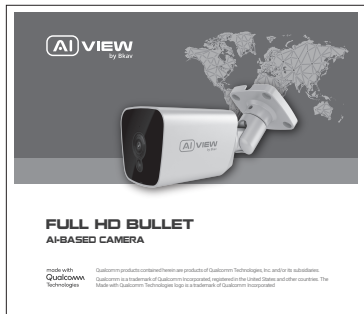
Antenna Wi-Fi
C100-0200



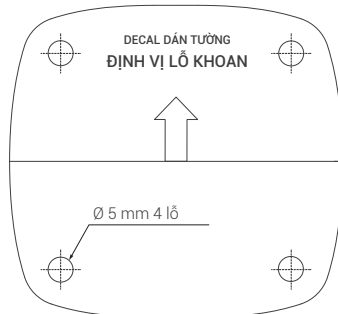
Bộ 4 vít, nở lắp đặt



Lục giác



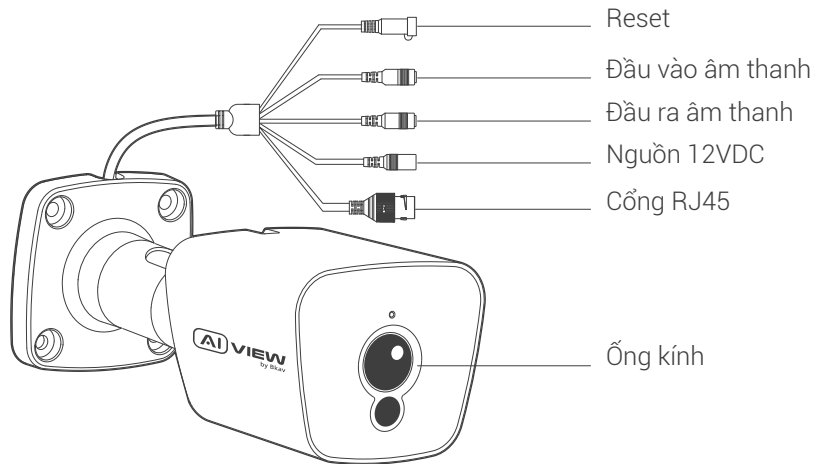
Sách hướng dẫn sử dụng



Tờ decan dán định vị khoan

THÔNG SỐ KỸ THUẬT

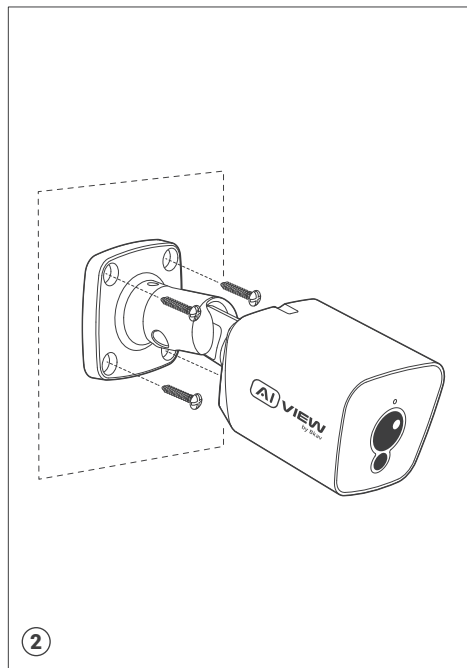
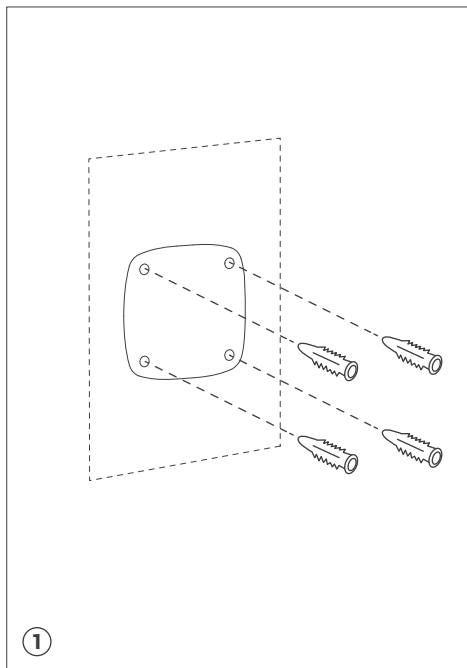
Nguồn	C100-0200: DC 12V/1A - Tối đa 8.6W
	C110-0200: PoE IEEE 802.3af, DC 12V/1A - Tối đa 9.1W
Tiêu chuẩn bảo vệ	IP66
Độ phân giải, tốc độ khung hình	H.264/H.265
	FHD 1920x1080, 30 fps
Zoom số	8x
Tiêu cự Lens	C100-0200: 2.8 mm
	C110-0200: 4 mm
Góc nhìn	C100-0200: 106.9° (H) - 127.9° (D) - 56.9° (V)
	C110-0200: 87.5° (H) - 104.9° (D) - 44.4° (V)
Điều kiện hoạt động	Nhiệt độ: -10°C ~ 60°C (14°F - 140°F)
	Độ ẩm: 10% ~ 100%
Kích thước (Dài x Rộng x Cao)	D162.9 x R81.7 x C62.5 mm
Khối lượng	0.4 Kg



HƯỚNG DẪN LẮP ĐẶT

Bước 1: Dán decan khu vực cần lắp camera và đặt nở (hình 1).

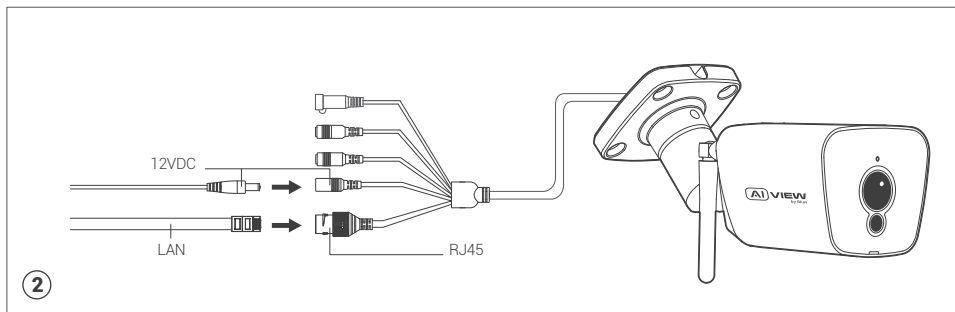
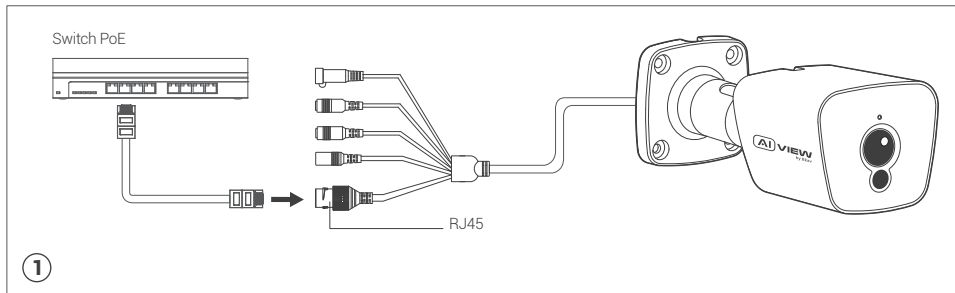
Bước 2: Siết chặt các vít định vị camera (hình 2).



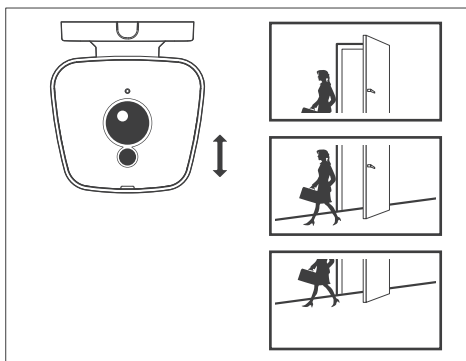
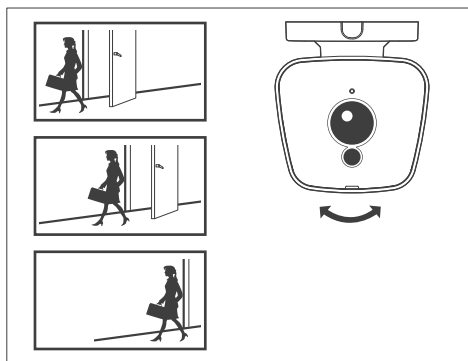
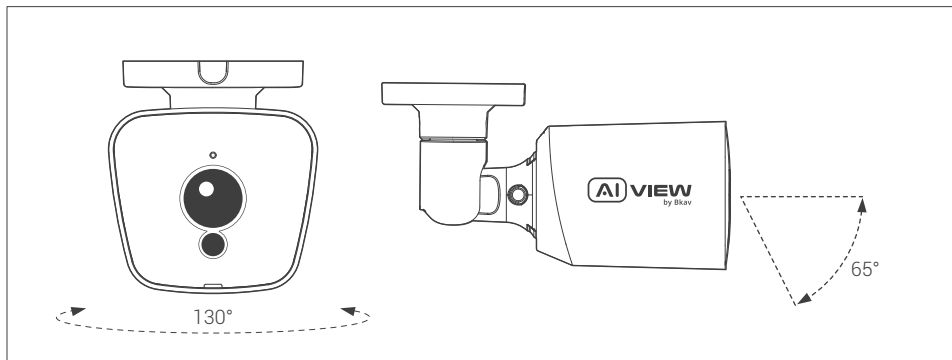
HƯỚNG DẪN KẾT NỐI TÍN HIỆU

Có 2 cách kết nối thiết bị:

- **Cách 1 (Model C110-0200):** Dùng dây mạng nối từ switch PoE vào cổng RJ45 chờ sẵn, không cần dùng nguồn 12VDC/1A (hình 1).
- **Cách 2 (Model C100-0200):** Dùng nguồn 12VDC/1A và dây mạng nối từ switch thường (hình 2).



HƯỚNG DẪN XOAY GÓC NHÌN CAMERA



CÀI ĐẶT MẬT KHẨU

Địa chỉ IP của camera được đặt theo cơ chế cấp phát động IP (DHCP). Bạn cần sử dụng phần mềm AI View Scanner để tìm kiếm IP của camera.

Lưu ý: Để hoàn thành các bước cài đặt cho camera bạn vui lòng xem tài liệu Hướng dẫn sử dụng **WebUI**.

Hệ thống sẽ yêu cầu bạn đặt lại mật khẩu cho sản phẩm vào lần đầu tiên truy cập.

Khi cửa sổ "Administrator password change" hiện lên, hãy nhập mật khẩu mới.

- Dành cho mật khẩu có từ 8 đến 9 kí tự, bạn cần dùng ít nhất 3 loại kí tự sau: kí tự chữ hoa/chữ thường, số và kí tự đặc biệt.
- Dành cho mật khẩu có từ 10 đến 15 kí tự, bạn cần sử dụng ít nhất 2 loại trong số đó.

Những kí tự đặc biệt bao gồm: ~ ` ! @ # \$ % ^ & * () _ - = + | { } [] . ? /


Chú ý:

- Để đảm bảo tính bảo mật, vui lòng không lặp lại các ký tự trong mật khẩu.
- Nếu bạn quên mật khẩu, bạn có thể giữ nút **RESET** trong 10 giây để trở lại cài đặt mặc định của nhà sản xuất.

Màn hình Login

Khi bạn truy cập vào camera, cửa sổ đăng nhập sẽ hiện ra.

Nhập Tài khoản và mật khẩu để truy cập vào camera.

1. Nhập **"admin"** vào ô **<User name>** trong cửa sổ.
2. Nhập mật khẩu vào ô **<Password>** trong cửa sổ.
3. Nhấn 



Người dùng cần làm theo các chú ý sau để thiết bị hoạt động chính xác.

Chú ý

- Hướng dẫn lắp đặt: Bê tông, gạch, cột, gỗ... đều phù hợp. Đảm bảo tường đủ chắc chắn.
- Lực mô-men xoắn của vít đảm bảo vỏ IP: 1,3 - 1,4Nm.
- Khuyến nghị sử dụng cáp mạng được bảo vệ (STP).
- Khuyến nghị sử dụng cáp mạng loại CAT5e trở lên.
- Bảo quản camera trong môi trường khô ráo và thoáng mát.
- Tránh để camera bị va đập hoặc bị vật nặng đè lên.
- Không lắp camera trên các cột, giá đỡ, bề mặt hoặc tường không chắc chắn.
- Không sử dụng các loại hóa chất, chất tẩy rửa lên thiết bị.
- Sử dụng khăn ẩm để làm sạch.
- Chỉ sử dụng các công cụ, phụ kiện đạt tiêu chuẩn khi lắp đặt các thiết bị camera. Nhà sản xuất khuyến nghị nên sử dụng thiết bị nguồn điện của nhà sản xuất hoặc nguồn tương ứng thích hợp với sản phẩm. Việc lắp đặt không cẩn thận có thể gây hư hỏng cho sản phẩm.
- Liên hệ với bộ phận hỗ trợ khách hàng của Bkav hoặc các đại lý ủy quyền của Bkav khi gặp vấn đề.
- Thiết bị này đã được thử nghiệm và tuân thủ các giới hạn dành cho thiết bị kỹ thuật số loại A, theo phần 15 quy tắc FCC. Giới hạn này được thiết kế để bảo vệ hợp lý chống lại sự can thiệp có hại khi thiết bị được vận hành trong thị trường thương mại.
- Thiết bị được tạo ra, sử dụng và có thể bức xạ năng lượng tần số vô tuyến. Nếu không được lắp đặt theo hướng dẫn sử dụng, có thể gây nhiều có hại cho truyền thông vô tuyến. Việc vận hành thiết bị trong khu dân cư có khả năng gây nhiễu sóng có hại, trong trường hợp đó, người dùng sẽ phải tự khắc phục nhiễu sóng bằng chi phí của mình.

Vận chuyển:

- Sử dụng vỏ hộp gốc hoặc tương đương để tránh làm hỏng sản phẩm khi vận chuyển.

THÔNG TIN BẢO HÀNH

Để biết thông tin về bảo hành sản phẩm AI View và các thông tin liên quan, hãy truy cập aiview.ai/warranty.

BKAV CORPORATION

Address: 2nd Floor, HH1 Building, Yen Hoa Urban Area, Yen Hoa Ward, Cau Giay District, Hanoi City, Vietnam

Website: www.aiview.ai

Email: aiview@bkav.com