



4K BULLET AI-BASED CAMERA

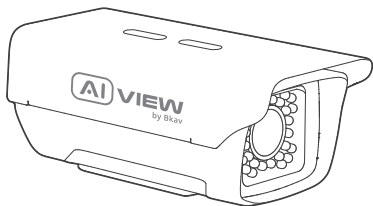
made with
Qualcomm
Technologies

Qualcomm products contained here in are products of Qualcomm Technologies, Inc. and/or its subsidiaries. Qualcomm is a trademark of Qualcomm Incorporated, registered in the United States and other countries. The Made with Qualcomm Technologies logo is a trademark of Qualcomm Incorporated.

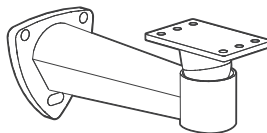
INSTALLATION GUIDE

Model: S201-0803F/S201-0802N

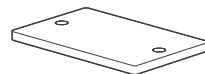
PRODUCT KIT



Camera



Wall bracket



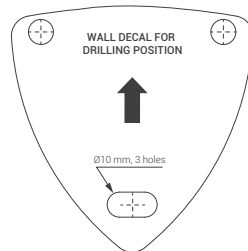
Rubber pad



Installation guide

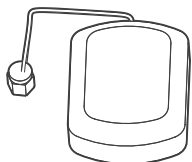


Thank you letter

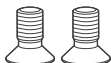


Drilling position decal

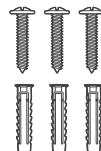
PRODUCT KIT



GPS antenna



Hex socket head screws



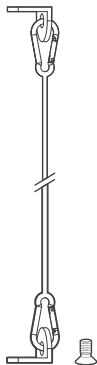
Set 3 of screws
and anchors



Hex tool



Waterproof couplings

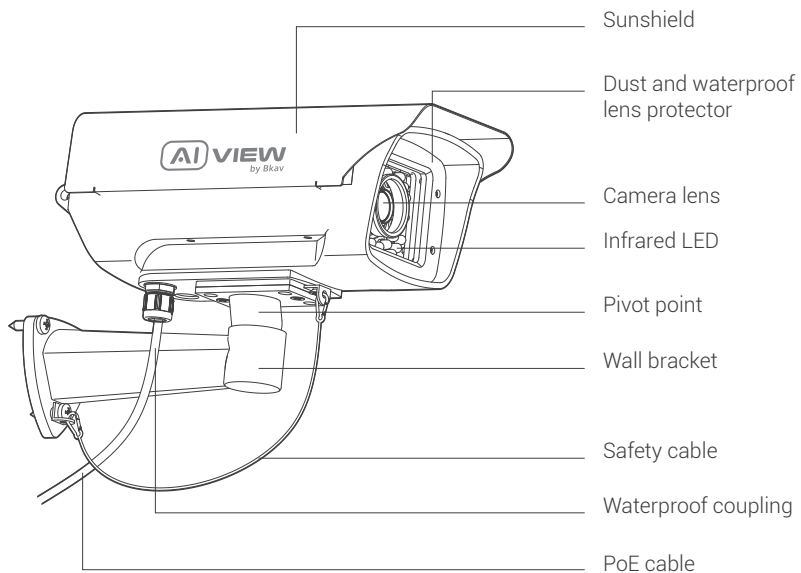


Safety cable & screws

TECHNICAL SPECIFICATIONS

Power	PoE (IEEE802.3at/af)
Power consumption	PoE: Max 16W (no Heater)
	PoE: Max 27.5W (with Heater)
Protection standards	IP66, IK10
Resolution, frame rate	UHD 3840 x 2160, Max 60fps
Digital zoom	S201-0802N/S201-0803F : 8x
Optical zoom	S201-0803F: 3x
	S201-0802N: 2x
Focal length	S201-0803F: 10.9 - 29mm
	S201-0802N: 4.36 - 9.33mm
Field of view (horizontal - vertical)	S201-0803F: Near: 42° - 22.8° / Far: 15° - 8.4°
	S201-0802N: Near: 87.06° - 58.11° / Far: 41.62° - 26.53°
Micro SD card	External, up to 256GB
Operating temperature	-40°C - 60°C (-40°F - 140°F)
	Humidity 10 - 100%
Dimensions (L x W x H)	L340 x W157 x H130mm
Weight	3.35kg

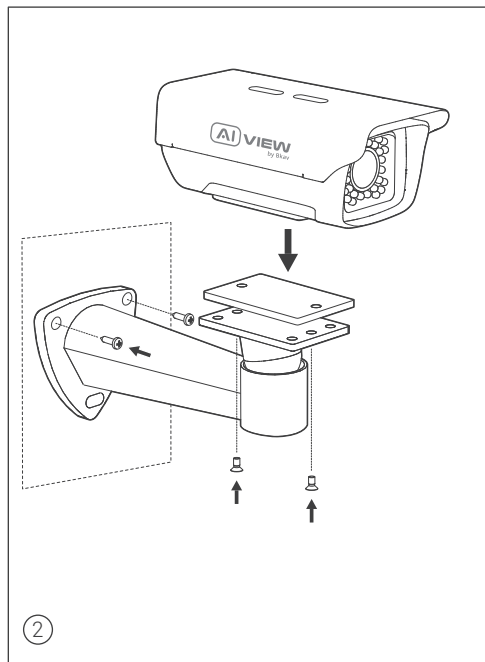
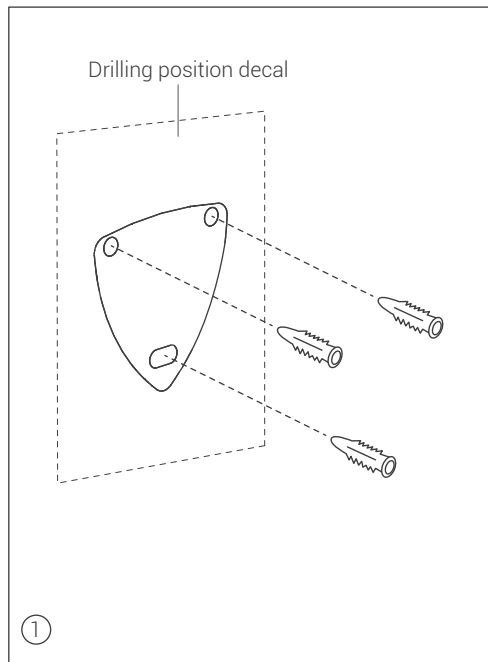
PRODUCT OVERVIEW



INSTALLATION GUIDE

Step 1: Fix the bracket onto the wall with the anchors and screws (Figure 1).

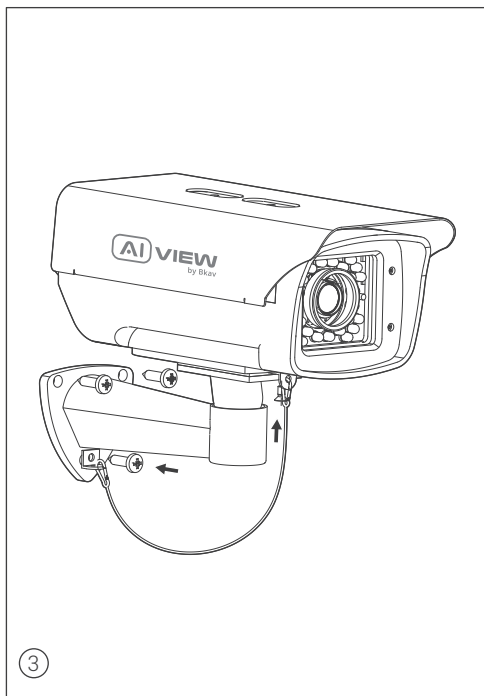
Step 2: Fix the camera onto the bracket and screw it in the place (Figure 2).



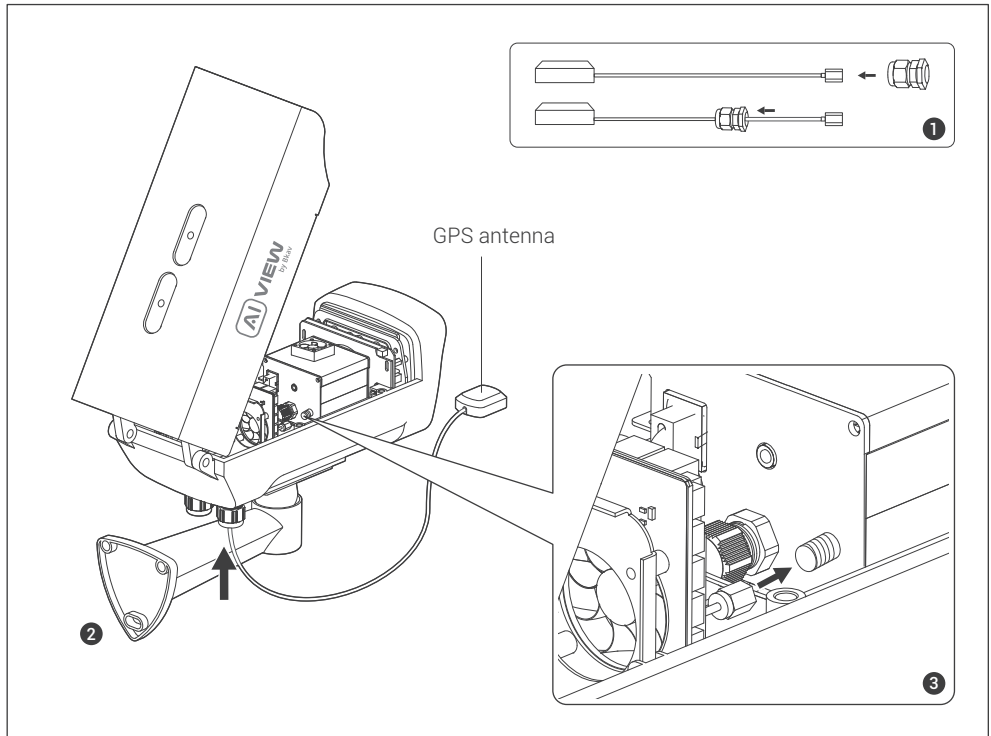
INSTALLATION GUIDE

Step 3: Insert safety cable onto bracket and camera (Figure 3).

Step 4: Fix the safety cable with screw onto bracket and camera (Figure 4).

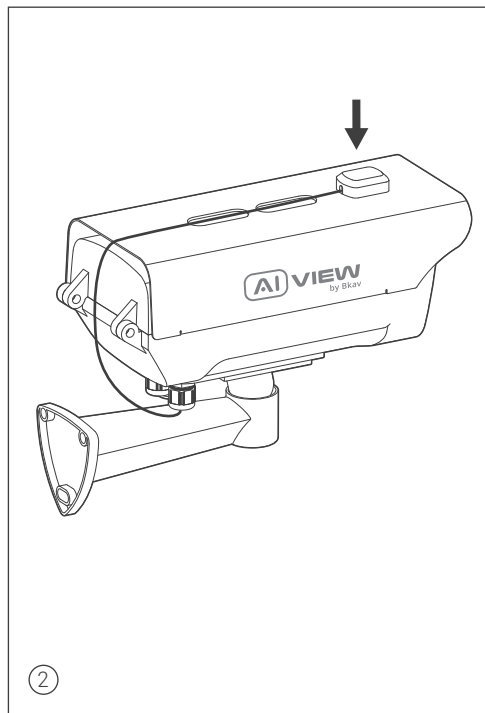
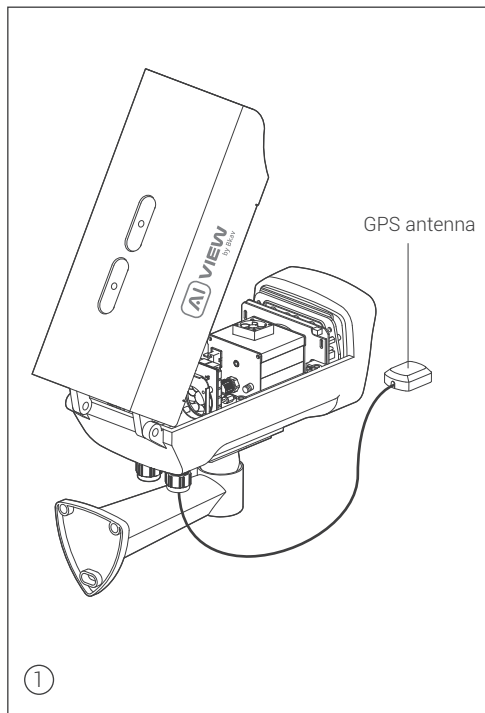


GPS ANTENNA INSTALLATION



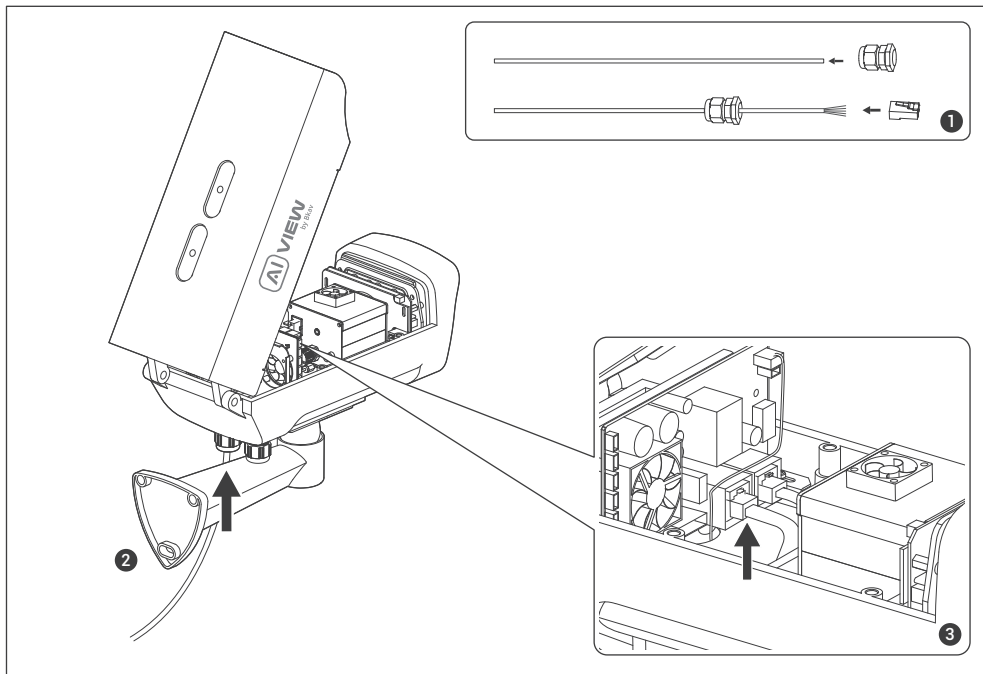
GPS ANTENNA INSTALLATION

Fix the GPS antenna onto the camera protective case using silicone glue, as in the figure below.



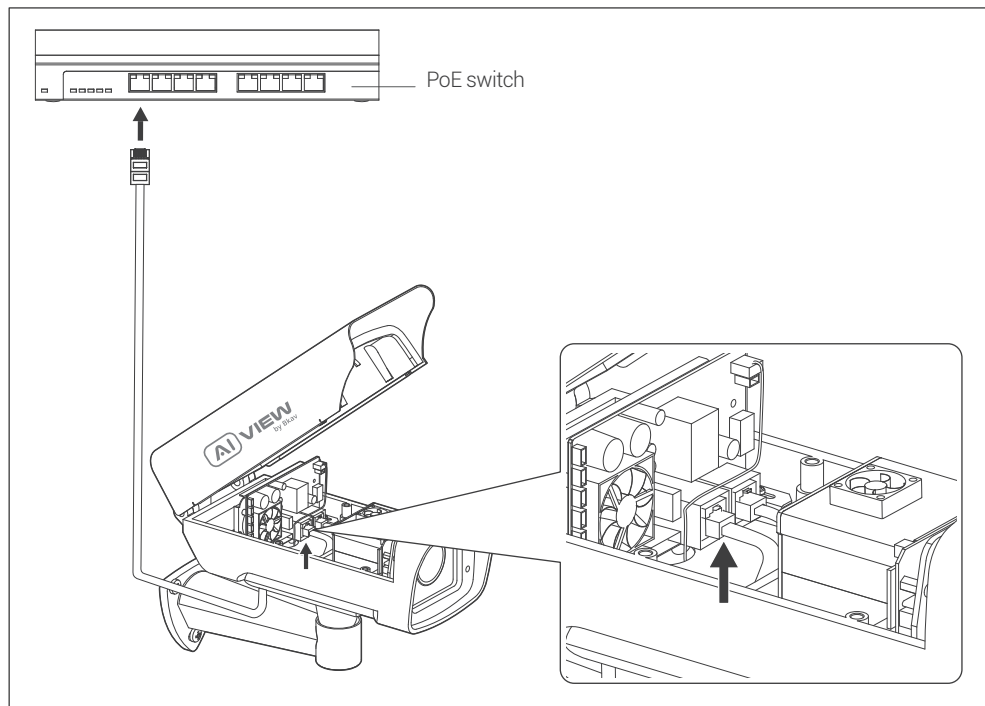
CONNECTING THE SIGNAL WIRE

Connect the PoE cable. Insert the cable into the waterproof coupling before connecting the wires into the terminal.



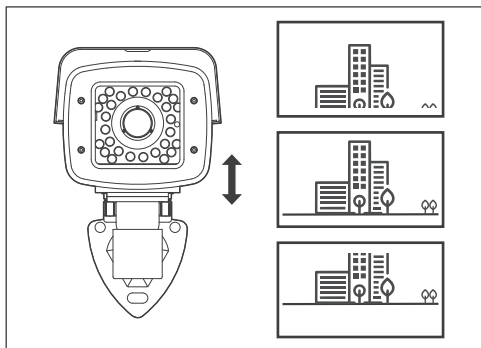
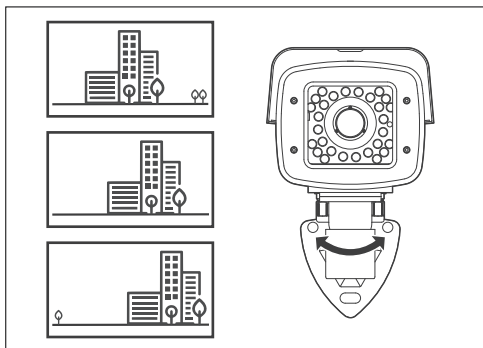
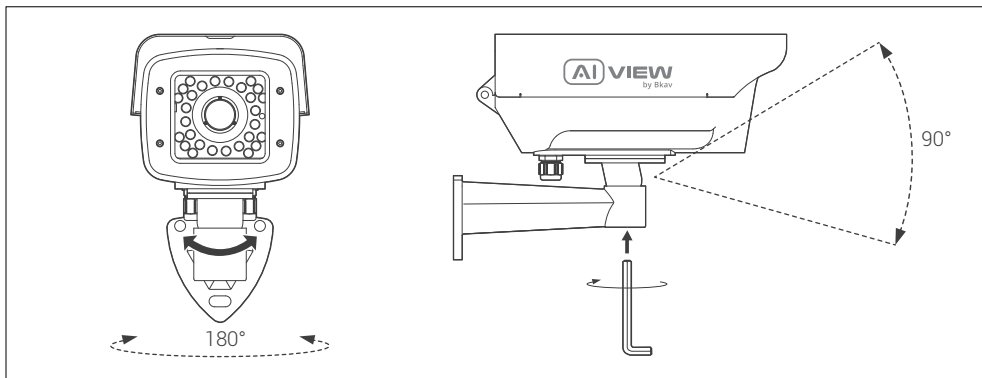
CONNECTING THE SIGNAL WIRE

Connect the PoE cable to the PoE terminal inside the camera.



ADJUSTING THE CAMERA VIEWING ANGLE

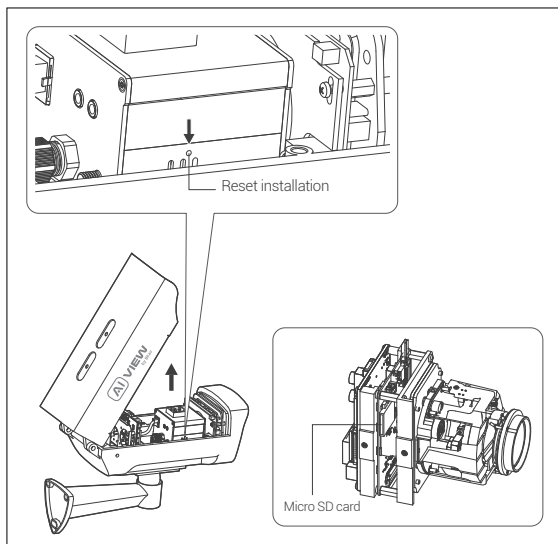
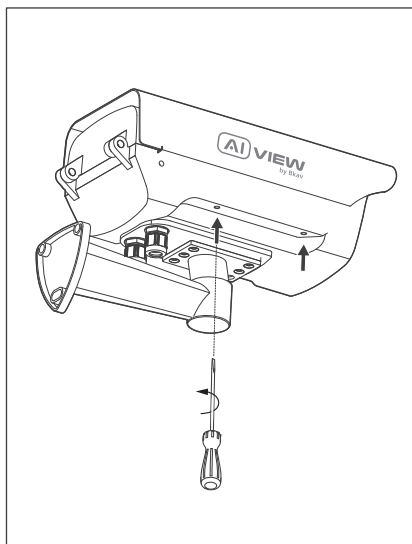
Use hex tool to loose the screw on camera bracket to adjust the camera's angle.



THE MEMORY CARD AND RESET INSTALLATION

Reset installation: Open the protective cover that protects the camera against dust and water to reset the device.

Memory card: Open the protective cover, you can find the location of Micro SD card.



Note:

- Power off the camera, press and hold the factory reset button. Continue to hold the factory reset button for another 10 seconds while powering the camera, the camera will be restored to factory settings.

Password setting

The IP address of camera is set to DHCP mode by default. For the camera enables the DHCP by default, you need to use the AI View Scanner App to scan IP.

Note: To complete the installation steps for the camera, refer to the **User Manual**.

The system will ask you to reset the password on your initial access.

When the **"Administrator password change"** window appears, enter a new password.

- For passwords using eight or nine characters, you need to use at least three of the following types of characters: uppercase and lowercase letters, numbers, and special characters.
- For passwords using 10 to 15 characters, you need to use at least two of the character types.

Special characters include: ~ ` ! @ # \$ % ^ & * () _ - = + | { } [] . ? /

Administrator password change

New password

Confirm new password

For a new password with 8 to 9 digits, you must use at least 3 of the following: uppercase/lowercase letters, numbers and special characters. For a password with 10 to 15 digits, you must use at least 2 types of those mentioned.

Special characters that are allowed: ~`!@#\$%^&*()_-=+|{}[].?/

For higher security, you are not recommended to repeat the same characters or consecutive keyboard inputs for your passwords.

If you lost your password, you can press the [RESET] button to initialize the product. So, don't lose your password by using a memo pad or memorizing it.


RESET

- Note:**
- For additional security, please do not repeat any characters in your password.
 - If you forget your password, you can hold the **[RESET]** button to return the product to its factory settings.

Login screen

When accessing the camera, a login window will appear.

Enter your user name and password to access the camera.

1. Enter "**admin**" in the **<User name>** box.
2. Enter your chosen password in **<Password>** box.
3. Click 



SAFETY INFORMATION

Be sure to follow this advice to ensure the device works properly.

Precautions

- Installation instruction: Concrete, brick, column, wood... are all suitable. Make sure the wall is strong enough.
- The torque forces of screws securing IP enclosure: 1.3 – 1.4Nm.
- It is recommended to use shielded network cables (STP) during set-up.
- It is recommended to use CAT5e or higher network cables.
- Store the camera in a cool and dry environment.
- Shield the camera from potential impact from heavy objects.
- Do not install the camera on unstable pillars, brackets, surfaces, or walls.
- Do not use chemicals or detergents to clean the camera or housing.
- To clean, use a damp cloth.
- Only use standard tools and accessories when installing the camera equipment. The manufacturer recommends using the manufacturer's power supply equipment or a corresponding source for the camera. Improper installation may cause damage to the product.
- Contact Bkav's customer support or authorized Bkav agents if you experience any problems.
- This equipment has been tested and found to comply with the limits for a Class A digital device, pursuant to part 15 of the FCC rules. These limits are designed to provide reasonable protection against harmful interference when the equipment is operated in a commercial environment.
- This equipment generates, uses, and can radiate radio frequency energy and, if not installed and used in accordance with the instruction manual, may cause harmful interference to radio communications. Operations of this equipment in a residential area is likely to cause harmful interference in which case the user will be required to correct the interference at his own expense.

Transportation:

- Use the original packaging, or equivalent, to avoid damaging the product during transportation.

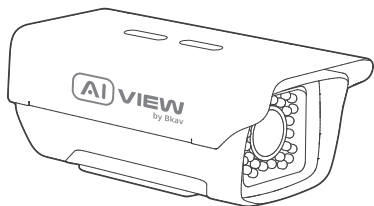
WARRANTY INFORMATION

For information about AI View product warranty and thereto related information, go to aiview.ai/warranty.

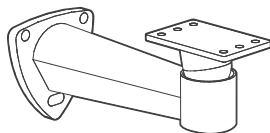
HƯỚNG DẪN LẮP ĐẶT

Model: S201-0803F/S201-0802N

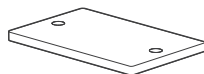
BỘ SẢN PHẨM ĐÓNG GÓI



Camera



Gá đỡ camera



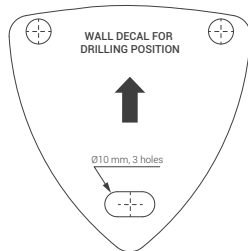
Miếng đệm cao su



Sách hướng dẫn lắp đặt

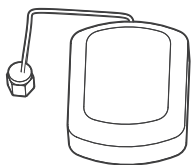


Thư cảm ơn

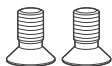


Decan định vị khoan

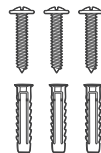
BỘ SẢN PHẨM ĐÓNG GÓI



Ăng ten GPS



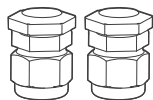
Vít đầu cắm hình lục giác



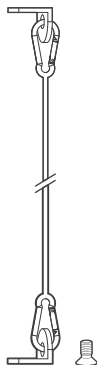
Bộ 3 vít và neo



Bộ lục giác



Khớp nối chống thấm nước

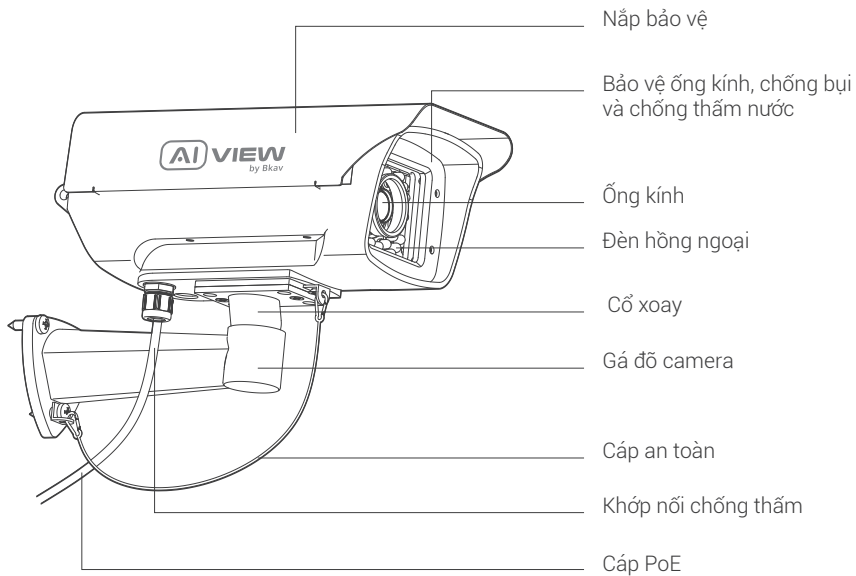


Cáp an toàn và vít an toàn

THÔNG SỐ KỸ THUẬT

Nguồn	PoE (IEEE802.3at/af)
Nguồn tiêu thụ	PoE: Tối đa 16W (Không có máy sưởi)
	PoE: Tối đa 27.5W (Có máy sưởi)
Tiêu chuẩn bảo vệ	IP66, IK10
Độ phân giải, tốc độ khung hình	UHD 3840 x 2160, Tối đa 60fps
Zoom số	S201-0802N/S201-0803F: 8x
	S201-0803F: 3x
Zoom quang học	S201-0802N: 2x
	S201-0803F: 10.9 - 29mm
Tiêu cự	S201-0802N: 4.36 - 9.33mm
	S201-0803F: Gần: 42° - 22.8° / Xa: 15° - 8.4°
Trường nhìn (ngang - dọc)	S201-0802N: Gần: 87.06° - 58.11° / Xa: 41.62° - 26.53°
	Hỗ trợ cắm thẻ nhớ ngoài lên đến 256GB
Thẻ micro SD	-40°C - 60°C (-40°F - 140°F)
	Độ ẩm 10 - 100%
Nhiệt độ hoạt động	D340 x R157 x C130mm
Kích thước (D x R x C)	3.35kg
Khối lượng	

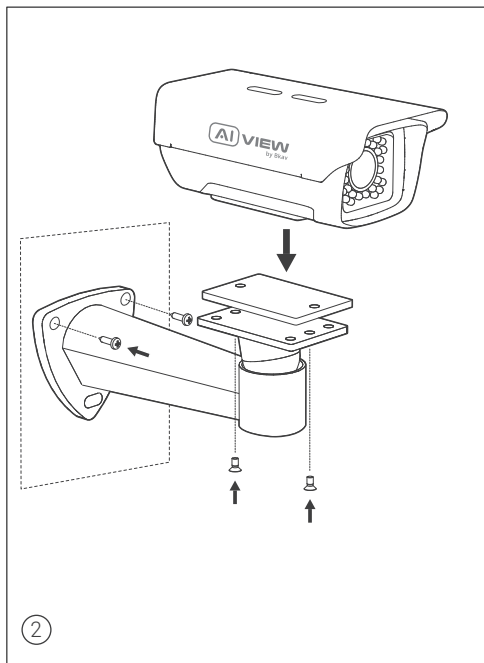
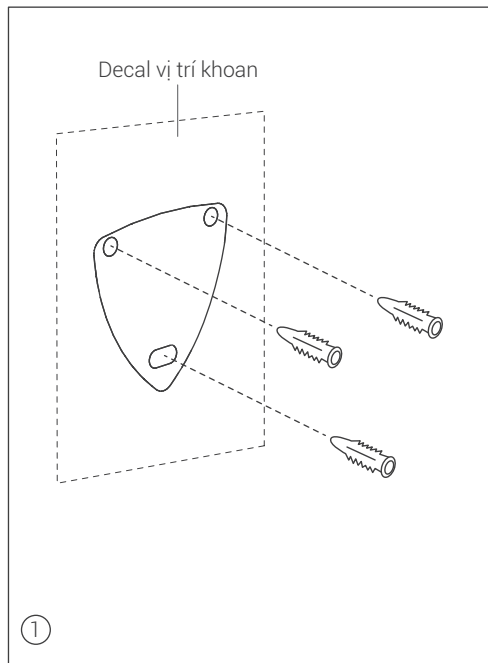
TỔNG QUAN THIẾT BỊ



HƯỚNG DẪN LẮP ĐẶT

Bước 1: Cố định giá đỡ vào tường bằng các neo và vít (Hình 1).

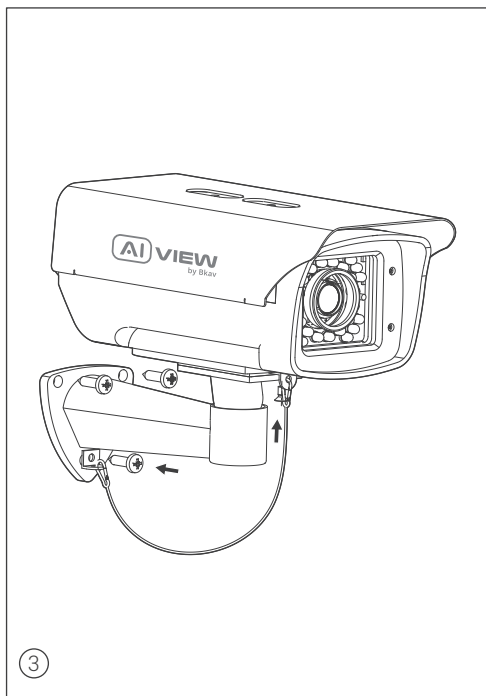
Bước 2: Cố định camera vào giá đỡ và vặn vít vào vị trí (Hình 2).



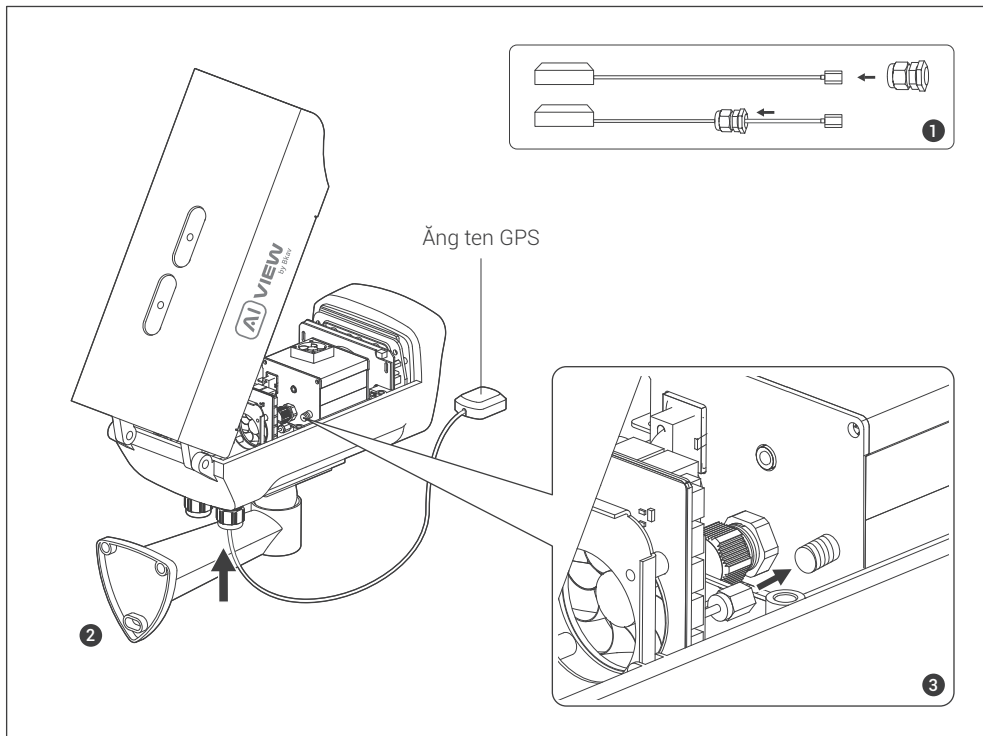
HƯỚNG DẪN LẮP ĐẶT

Bước 3: Chèn cáp an toàn vào giá đỡ và camera (Hình 3).

Bước 4: Cố định cáp an toàn bằng vít vào giá đỡ và camera (Hình 4).

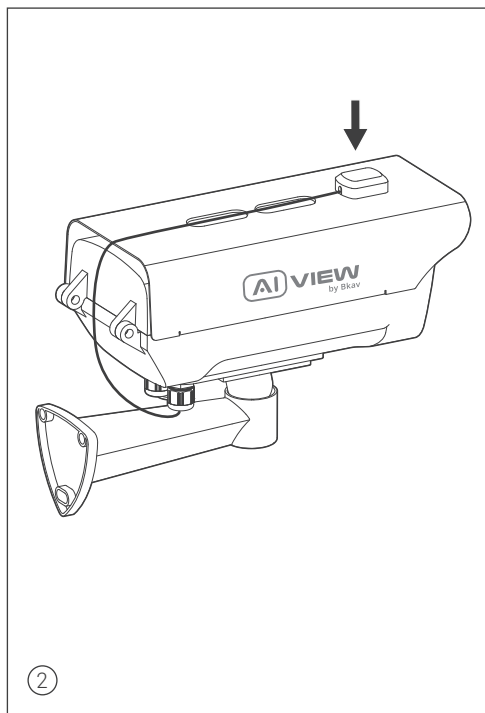
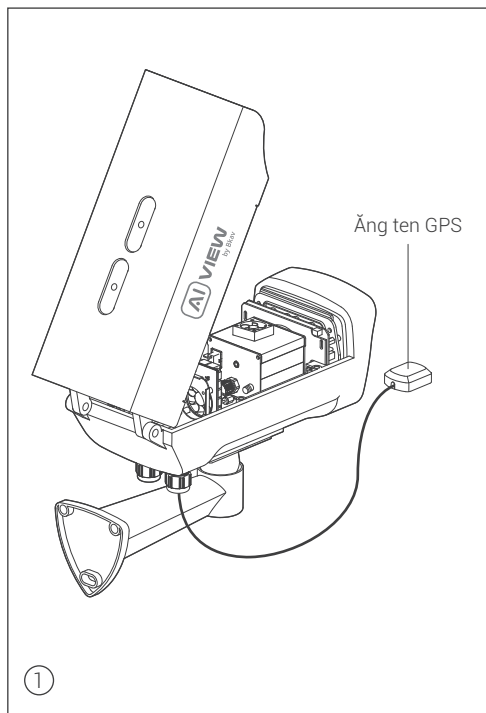


KẾT NỐI ĂNG TEN GPS



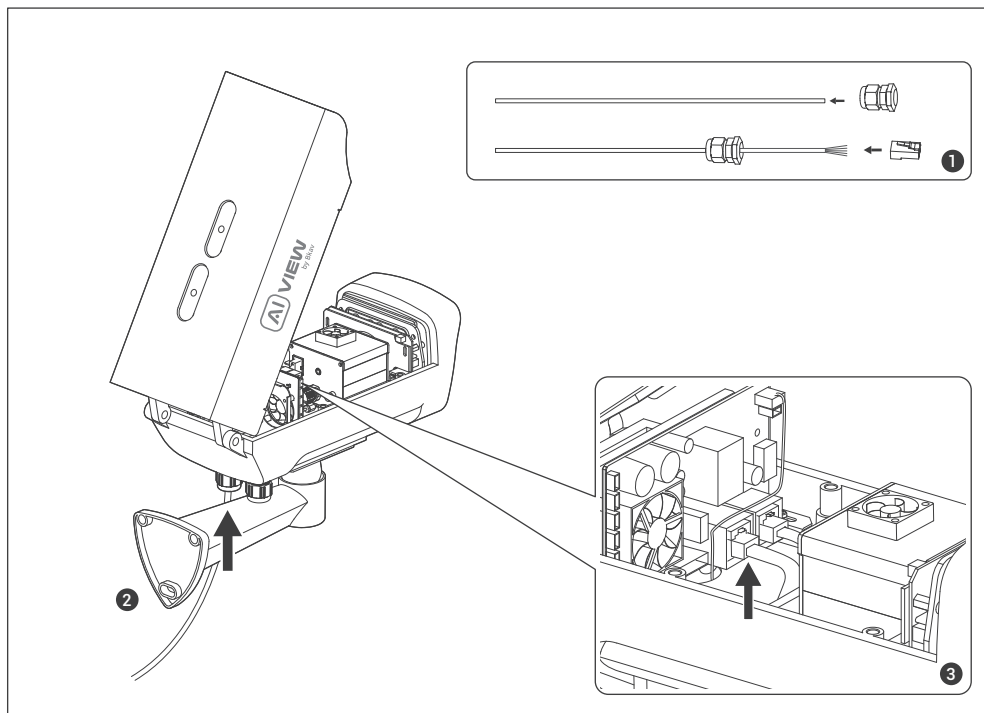
KẾT NỐI ĂNG TEN GPS

Cố định ăng ten GPS trên nắp bảo vệ camera bằng keo silicon như hình vẽ.



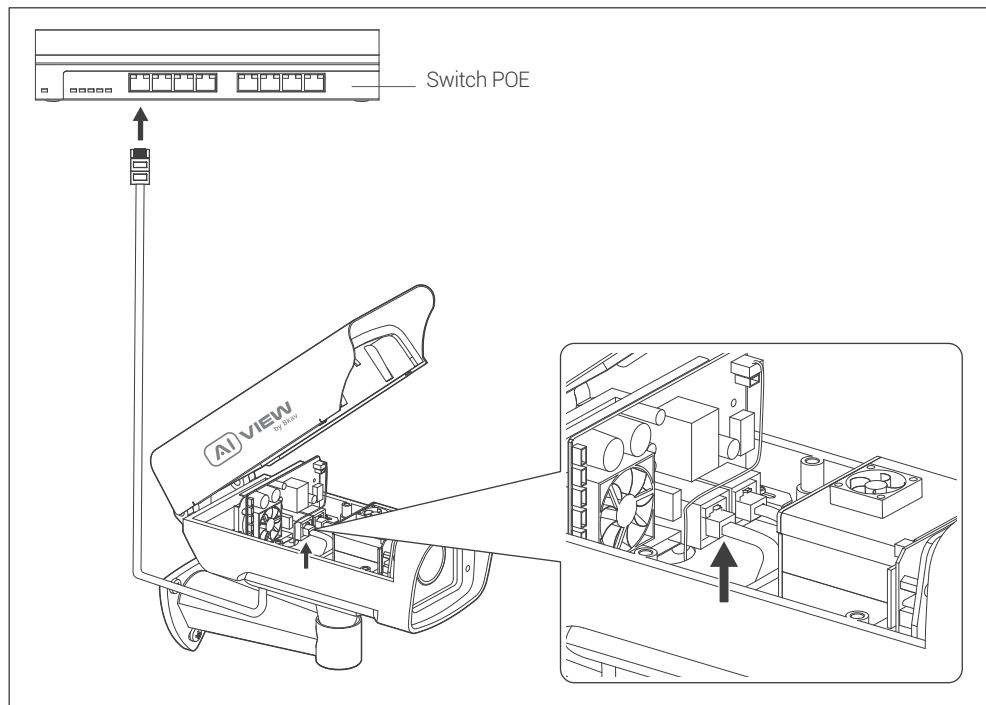
KẾT NỐI DÂY TÍN HIỆU

Kết nối cáp PoE. Chèn cáp vào khớp nối chống thấm nước trước khi kết nối dây vào camera.



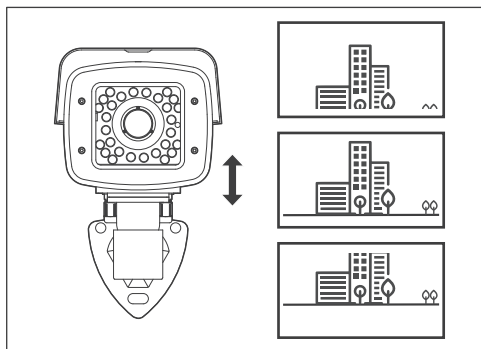
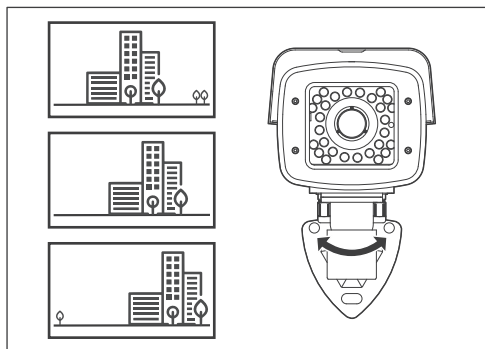
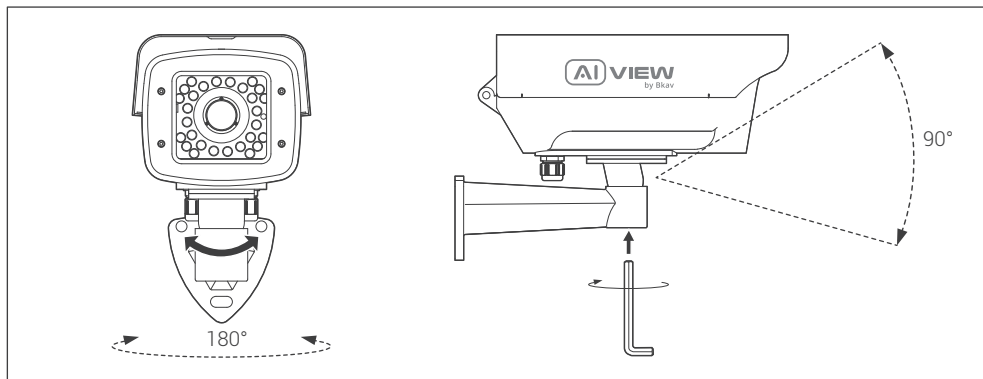
KẾT NỐI DÂY TÍN HIỆU

Kết nối camera với switch POE.



HƯỚNG DẪN XOAY GÓC NHÌN CAMERA

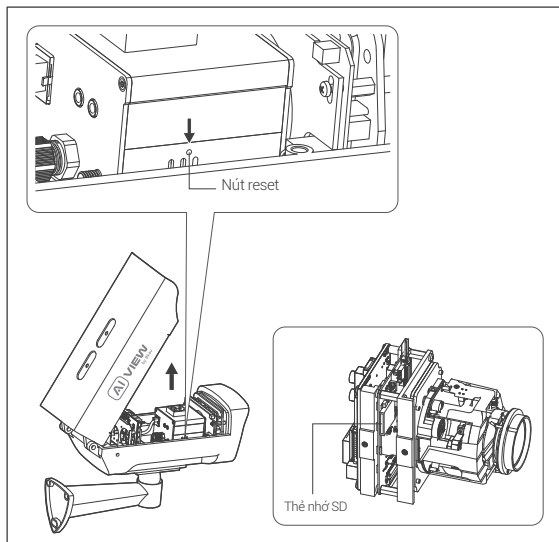
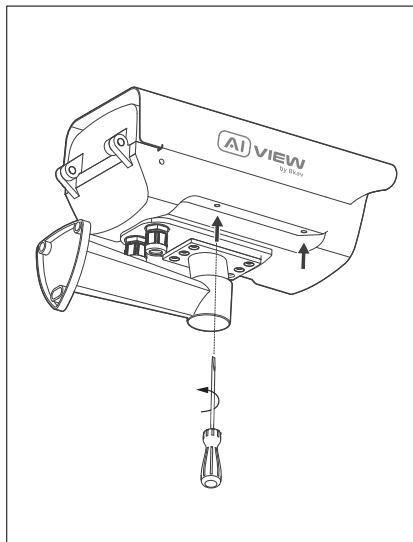
Sử dụng bộ lục giác nở lỏng vít trên khung camera để điều chỉnh góc của camera.



LẮP THẺ NHỚ VÀ KHÔI PHỤC CÀI ĐẶT GỐC

Khôi phục cài đặt gốc: Mở nắp bảo vệ camera chống bụi và nước để đặt khôi phục cài đặt mặc định.

Thẻ nhớ: Mở nắp bảo vệ, bạn có thể tìm thấy vị trí của thẻ Micro SD.



Ghi chú:

- Tắt nguồn camera, ấn và giữ nút khôi phục cài đặt gốc. Tiếp tục giữ nút khôi phục cài đặt gốc thêm 10 giây trong khi cấp nguồn cho camera, camera sẽ được khôi phục về cài đặt gốc.

Cài đặt mật khẩu

Địa chỉ IP của camera được đặt theo cơ chế cấp phát động IP (DHCP). Bạn cần sử dụng phần mềm AI View Scanner để tìm kiếm IP của camera.

Lưu ý: Để hoàn thành các bước cài đặt cho camera bạn vui lòng xem tài liệu **Hướng dẫn sử dụng WebUI**.

Hệ thống sẽ yêu cầu bạn đặt lại mật khẩu cho sản phẩm vào lần đầu tiên truy cập.

Khi cửa sổ **"Administrator password change"** hiện lên, hãy nhập mật khẩu mới.

- Dành cho mật khẩu có từ 8 đến 9 ký tự, bạn cần dùng ít nhất 3 loại ký tự sau: ký tự chữ hoa/chữ thường, số và ký tự đặc biệt.
- Dành cho mật khẩu có từ 10 đến 15 ký tự, bạn cần sử dụng ít nhất 2 loại trong số đó.

Những ký tự đặc biệt bao gồm: ~ ` ! @ # \$ % ^ & * () _ - = + | { } [] . ? /

Administrator password change

New password

Confirm new password

For a new password with 8 to 9 digits, you must use at least 3 of the following: uppercase/lowercase letters, numbers and special characters. For a password with 10 to 15 digits, you must use at least 2 types of those mentioned.

Special characters that are allowed: ~ `!@#\$%^&*()_-=+|{}[].?/

For higher security, you are not recommended to repeat the same characters or consecutive keyboard inputs for your passwords.


If you lost your password, you can press the [RESET] button to initialize the product. So, don't lose your password by using a memo pad or memorizing it.

- Chú ý:**
- Để bảo mật cao hơn, bạn không nên lặp lại cùng các ký tự cho mật khẩu của mình.
 - Nếu bạn mất mật khẩu, bạn có thể nhấn nút **[RESET]** đưa sản phẩm trở lại hiện trạng ban đầu. Vì vậy, đừng để mất mật khẩu bằng cách ghi nhớ nó.

Màn hình Login

Khi bạn truy cập vào camera, cửa sổ đăng nhập sẽ hiện ra.

Nhập Tài khoản và mật khẩu để truy cập vào camera.

1. Nhập **"admin"** vào ô **<User Name>** trong cửa sổ.
2. Nhập mật khẩu vào ô **<Password>** trong cửa sổ.
3. Nhấn 



Người dùng cần làm theo các chú ý sau để thiết bị hoạt động chính xác.

Chú ý

- Hướng dẫn lắp đặt: Bê tông, gạch, cột, gỗ... đều phù hợp. Đảm bảo tường đủ chắc chắn.
- Lực mô-men xoắn của vít đảm bảo vỏ IP: 1,3 - 1,4Nm.
- Khuyến nghị sử dụng cáp mạng được bảo vệ (STP).
- Khuyến nghị sử dụng cáp mạng loại CAT5e trở lên.
- Bảo quản camera trong môi trường khô ráo và thoáng mát.
- Tránh để camera bị va đập hoặc bị vật nặng đè lên.
- Không lắp camera trên các cột, giá đỡ, bề mặt hoặc tường không chắc chắn.
- Không sử dụng các loại hóa chất, chất tẩy rửa lên thiết bị.
- Sử dụng khăn ẩm để làm sạch.
- Chỉ sử dụng các công cụ, phụ kiện đạt tiêu chuẩn khi lắp đặt các thiết bị camera. Nhà sản xuất khuyến nghị nên sử dụng thiết bị nguồn điện của nhà sản xuất hoặc nguồn tương ứng thích hợp với sản phẩm. Việc lắp đặt không cẩn thận có thể gây hư hỏng cho sản phẩm.
- Liên hệ với bộ phận hỗ trợ khách hàng của Bkav hoặc các đại lý ủy quyền của Bkav khi gặp vấn đề.
- Thiết bị này đã được thử nghiệm và tuân thủ các giới hạn dành cho thiết bị kỹ thuật số loại A, theo phần 15 quy tắc FCC. Giới hạn này được thiết kế để bảo vệ hợp lý chống lại sự can thiệp có hại khi thiết bị được vận hành trong thị trường thương mại.
- Thiết bị được tạo ra, sử dụng và có thể bức xạ năng lượng tần số vô tuyến. Nếu không được lắp đặt theo hướng dẫn sử dụng, có thể gây nhiều có hại cho truyền thông vô tuyến. Việc vận hành thiết bị trong khu dân cư có khả năng gây nhiễu sóng có hại, trong trường hợp đó, người dùng sẽ phải tự khắc phục nhiễu sóng bằng chi phí của mình.

Vận chuyển:

- Sử dụng vỏ hộp gốc hoặc tương đương để tránh làm hỏng sản phẩm khi vận chuyển.

THÔNG TIN BẢO HÀNH

Để biết thông tin về bảo hành sản phẩm AI View và các thông tin liên quan, hãy truy cập aiview.ai/warranty.



BKAV CORPORATION

Address: 2nd Floor, HH1 Building, Yen Hoa Urban Area, Yen Hoa Ward, Cau Giay District, Hanoi City, Vietnam

Website: www.aiview.ai

Email: aiview@bkav.com