

**AI VIEW**  
by Bkav



# 4K DOME

## AI-BASED CAMERA

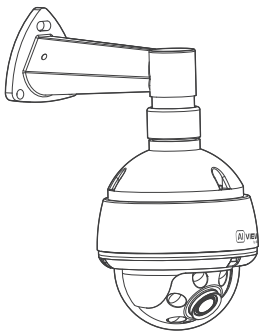
made with  
**Qualcomm**  
Technologies

Qualcomm products contained here in are products of Qualcomm Technologies, Inc. and/or its subsidiaries. Qualcomm is a trademark of Qualcomm Incorporated, registered in the United States and other countries. The Made with Qualcomm Technologies logo is a trademark of Qualcomm Incorporated.

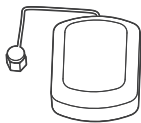
# **INSTALLATION GUIDE**

Model: P400-0802GN/P400-0802N/P400-0803FG/P400-0803F

## PRODUCT KIT



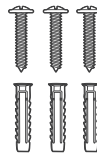
Camera



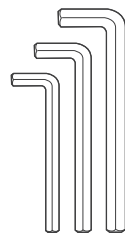
GPS antenna  
P400-0802GN/P400-0803FG



Waterproof  
couplings



Set 3 of screws  
and anchors



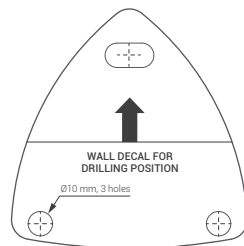
Hex tool  
size 3, 4, 5



Installation guide



Thank you letter

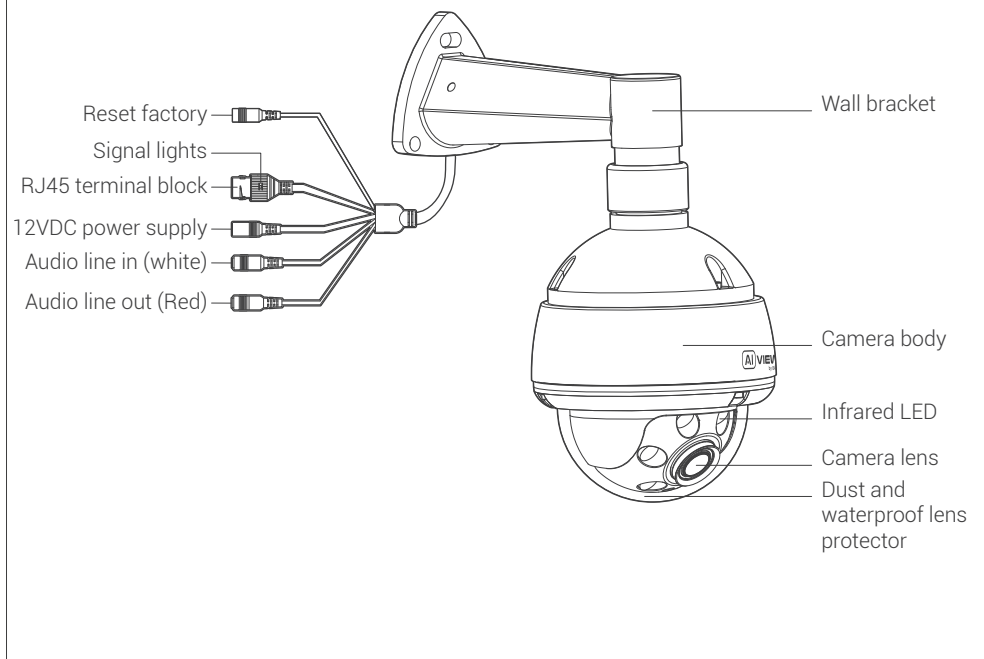


Drilling position decal

## TECHNICAL SPECIFICATION

Power	DC12V $\pm$ 10%/ PoE (IEEE802.3at)
Power consumption	DC12V: Max 13W
	PoE: Max 14.5W
Protection standards	IP66, IK10
Resolution, frame rate	UHD 3840 x 2160, Max 60fps
Digital zoom	P400-0802GN/P400-0802N/P400-0803FG/P400-0803F :8x
Optical zoom	P400-0803FG / P400-0803F: 3x
	P400-0802GN / P400-0802N: 2x
Focal length	P400-0803FG / P400-0803F: 10.9 - 29mm
	P400-0802GN / P400-0802N: 4.36 - 9.33mm
Field of view (horizontal - vertical)	P400-0803FG / P400-0803F: Near: 42° - 22.8° / Far: 15° - 8.4°
	P400-0802GN / P400-0802N: Near: 111.96° - 58.11° / Far: 47.23° - 26.53°
Environment conditions	-40°C - 50°C (-40°F - 122°F)
	Humidity 10 - 100%
Dimensions (L x W x H)	L296.5 x W165 x H266.5mm
Weight	1.85kg

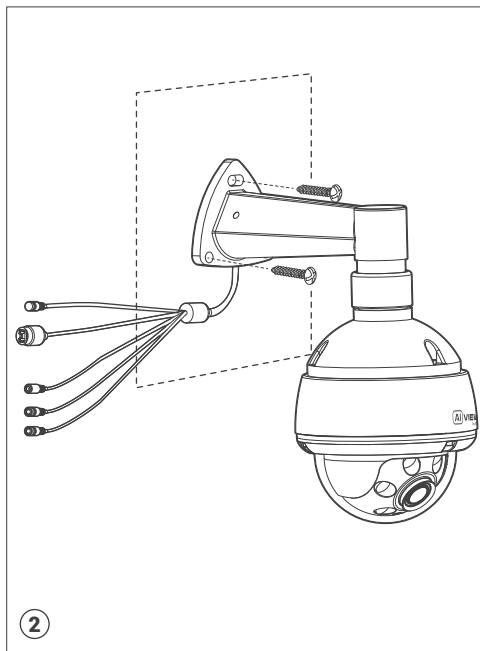
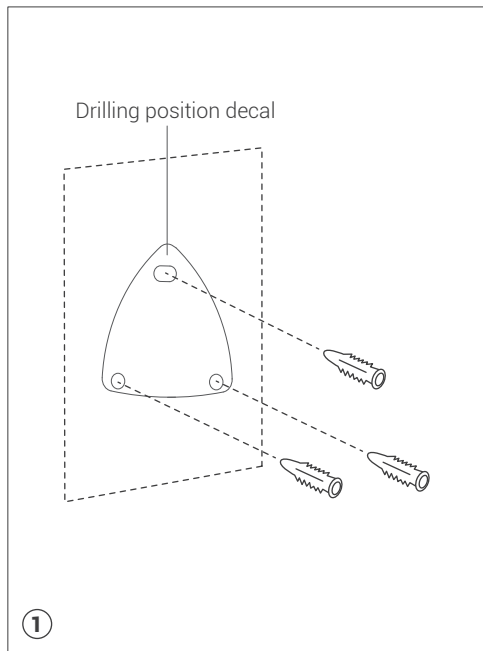
## PRODUCT OVERVIEW



## INSTALLTION GUIDE

**Step 1:** Apply position decal and then drill 3 anchors to the wall. Put the camera onto the wall using 3 screws to fix the camera ceiling mount (Figure 1).

**Step 2:** Fit the protective cover in the camera body to prevent dust and water, then fix it with 3 screws (Figure 2).

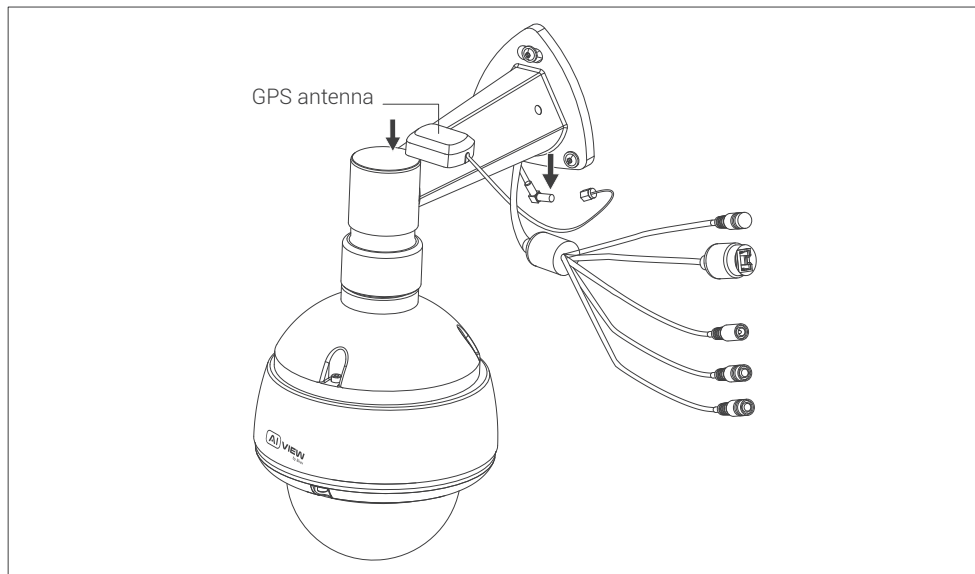


## GPS ANTENNA INSTALLATION

### Connecting GPS antenna:

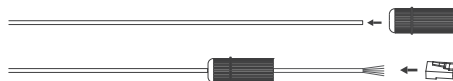
**Step 1:** Insert the GPS antenna connector into the waiting cable terminal.

**Step 2:** Put the GPS antenna on the position, as in the figure and fix it using silicone glue.



## CONNECTING DEVICES INSTALLATION

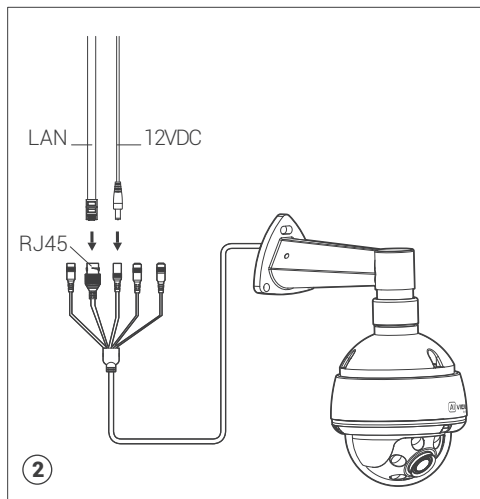
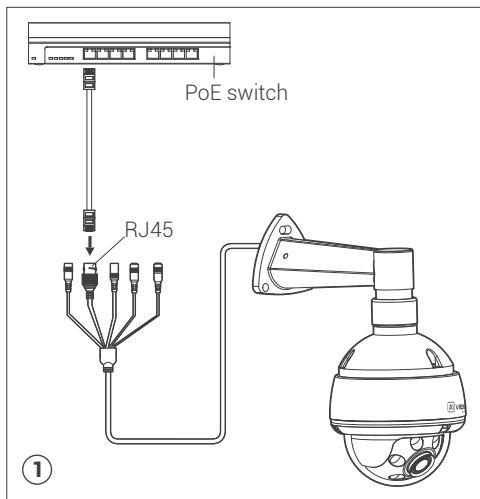
Connect the PoE cable. Insert the cable into the waterproof coupling before connecting the wires into the terminal.



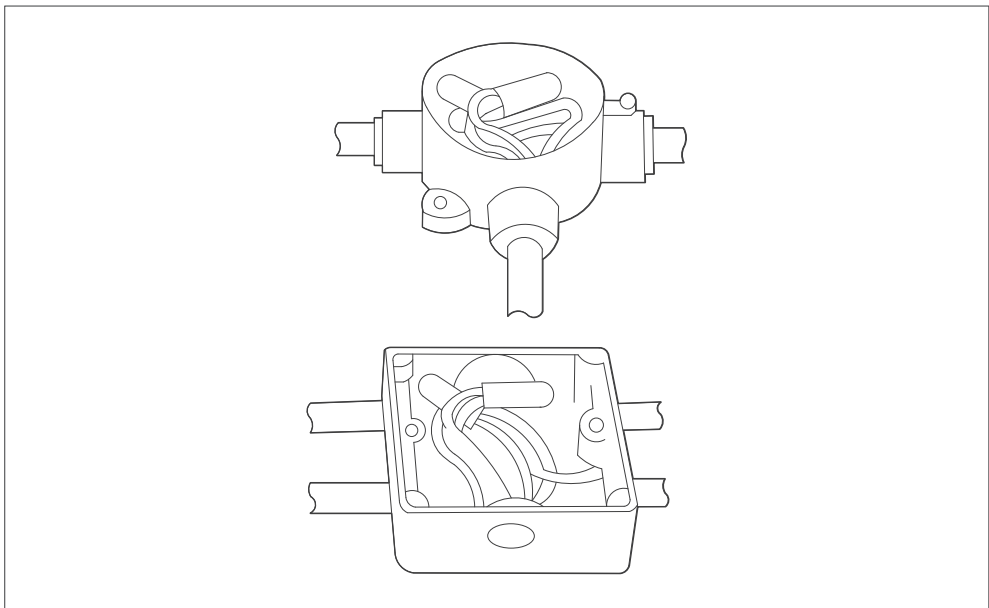
### Two options to connect devices:

**Option 1:** Use the network cable connected from the PoE switch to the waiting RJ45 terminal, no need to use 12VDC power supply (Figure 1).

**Option 2:** Use 12VDC power supply and the network cable connected from the switch (Figure 2).

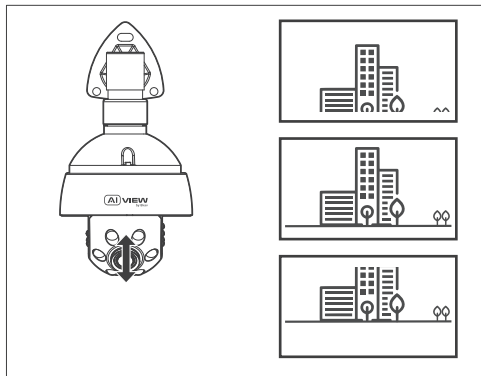
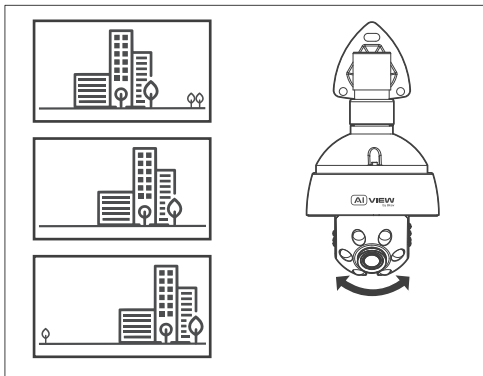
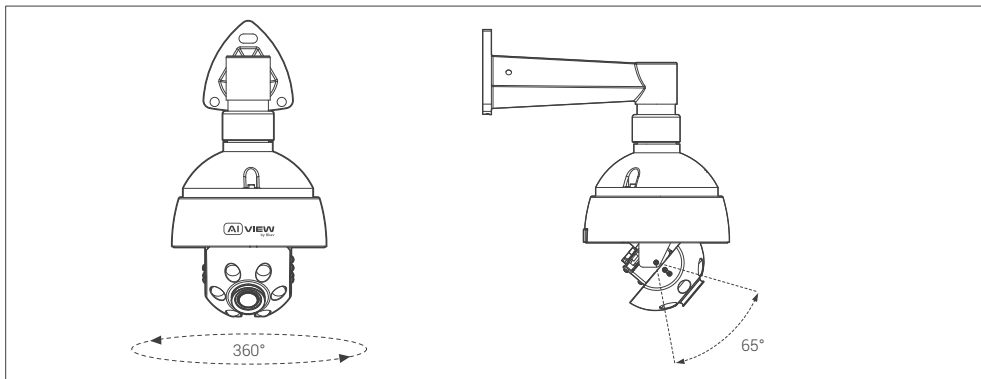






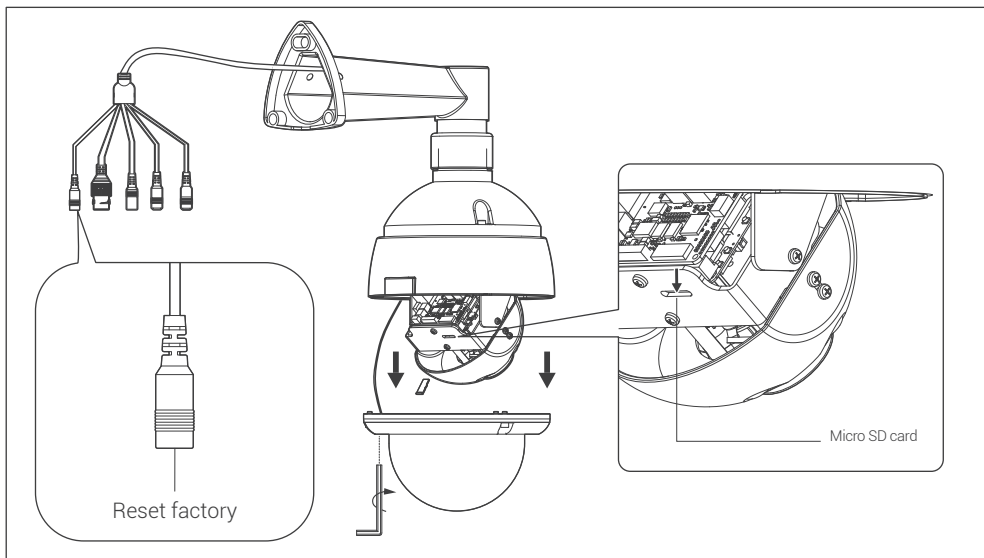
All wiring connections when installed must be placed in a technical box, protected from the effects of weather and human factors.

## ADJUSTING THE CAMERA VIEWING ANGLE



## THE MEMORY CARD AND RESET INSTALLATION

**Memory card:** Open the protective cover, you can find the location of Micro SD card.



### Note:

- Power off the camera, press and hold the factory reset button. Continue to hold the factory reset button for another 10 seconds while powering the camera, the camera will be restored to factory settings.

## Password setting

The IP address of camera is set to DHCP mode by default. For the camera enables the DHCP by default, you need to use the AI View Scanner App to scan IP.

Note: To complete the installation steps for the camera, refer to the **User Manual**.

The system will ask you to reset the password on your initial access.

When the "**Administrator password change**" window appears, enter a new password.

- For passwords using eight or nine characters, you need to use at least three of the following types of characters: uppercase and lowercase letters, numbers, and special characters.
- For passwords using 10 to 15 characters, you need to use at least two of the character types.

**Special characters include:** ~ ` ! @ # \$ % ^ & \* ( ) \_ - = + | { } [ ] . ? /

Administrator password change

New password

Confirm new password

For a new password with 8 to 9 digits, you must use at least 3 of the following: uppercase/lowercase letters, numbers and special characters. For a password with 10 to 15 digits, you must use at least 2 types of those mentioned.

Special characters that are allowed: ~`!@#\$%^&\*()\_-=+|{}[].?/

For higher security, you are not recommended to repeat the same characters or consecutive keyboard inputs for your passwords.


If you lost your password, you can press the [RESET] button to initialize the product. So, do not lose your password by using a memo pad or memorizing it.

- Note:**
- For additional security, please do not repeat any characters in your password.
  - If you forget your password, you can hold the **[RESET]** button to return the product to its factory settings.

### Login screen

When accessing the camera, a login window will appear.

Enter your user name and password to access the camera.

1. Enter **"admin"** in the **<User name>** box.
2. Enter your chosen password in **<Password>** box.
3. Click 



## SAFETY INFORMATION

Be sure to follow this advice to ensure the device works properly.

### Precautions

- Installation instruction: Concrete, brick, column, wood... are all suitable. Make sure the wall is strong enough.
- The torque forces of screws securing IP enclosure: 1.3 – 1.4Nm.
- It is recommended to use shielded network cables (STP) during set-up.
- It is recommended to use CAT5e or higher network cables.
- Store the camera in a cool and dry environment.
- Shield the camera from potential impact from heavy objects.
- Do not install the camera on unstable pillars, brackets, surfaces, or walls.
- Do not use chemicals or detergents to clean the camera or housing.
- To clean, use a damp cloth.
- Only use standard tools and accessories when installing the camera equipment. The manufacturer recommends using the manufacturer's power supply equipment or a corresponding source for the camera. Improper installation may cause damage to the product.
- Contact Bkav's customer support or authorized Bkav agents if you experience any problems.
- This equipment has been tested and found to comply with the limits for a Class A digital device, pursuant to part 15 of the FCC rules. These limits are designed to provide reasonable protection against harmful interference when the equipment is operated in a commercial environment.
- This equipment generates, uses, and can radiate radio frequency energy and, if not installed and used in accordance with the instruction manual, may cause harmful interference to radio communications. Operations of this equipment in a residential area is likely to cause harmful interference in which case the user will be required to correct the interference at his own expense.

### Transportation:

- Use the original packaging, or equivalent, to avoid damaging the product during transportation.

## WARRANTY INFORMATION

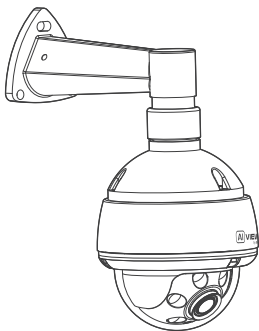
For information about AI View product warranty and thereto related information, go to [aiview.ai/warranty](https://aiview.ai/warranty).

# HƯỚNG DẪN LẮP ĐẶT

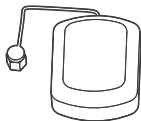
Model: P400-0802GN/P400-0802N/P400-0803FG/P400-0803F



## BỘ SẢN PHẨM ĐÓNG GÓI



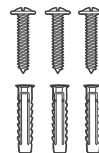
Camera



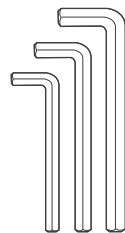
Ăng ten GPS (Phụ kiện cho P400-0803FG/P400-0802GN)



Khớp nối chống thấm nước



Bộ 3 vít và neo



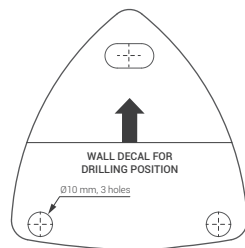
Bộ lục giác



Sách hướng dẫn lắp đặt



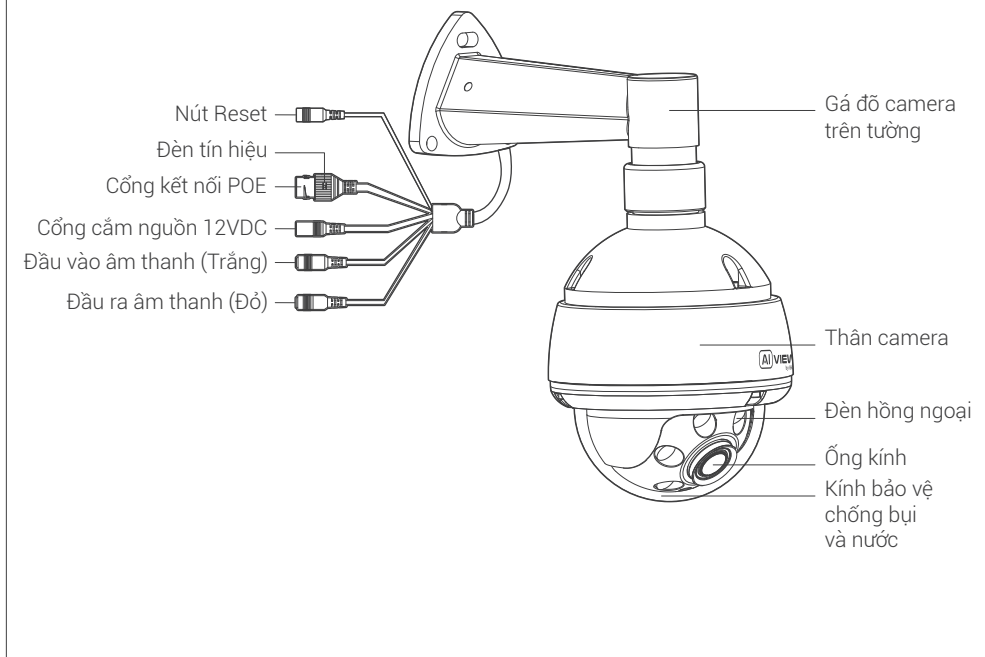
Thư cảm ơn



Decan định vị khoan

## THÔNG SỐ KỸ THUẬT

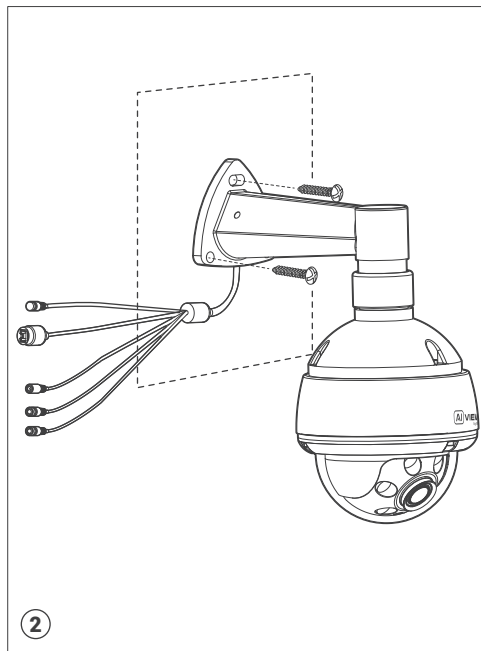
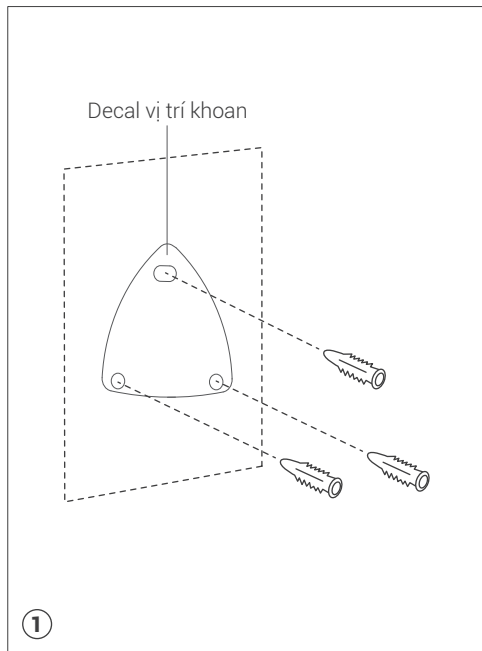
Nguồn	DC12V $\pm$ 10%/ PoE (IEEE802.3at)
Nguồn tiêu thụ	DC12V: Tối đa 13W
	POE: Tối đa 14.5W
Tiêu chuẩn bảo vệ	IP66, IK10
Độ phân giải, tốc độ khung hình	UHD 3840 x 2160, Tối đa 60fps
Zoom số	P400-0802GN/P400-0802N/P400-0803FG/P400-0803F: 8x
Zoom quang học	P400-0803FG / P400-0803F: 3x
	P400-0802GN / P400-0802N: 2x
Tiêu cự	P400-0803FG / P400-0803F: 10.9 - 29mm
	P400-0802GN / P400-0802N: 4.36 - 9.33mm
Trường nhìn (ngang - dọc)	P400-0803FG / P400-0803F: Gần: 42° - 22.8° / Xa: 15° - 8.4°
	P400-0802GN / P400-0802N: Gần: 111.96° - 58.11° / Xa: 47.23° - 26.53°
Nhiệt độ hoạt động	-40°C - 50°C (-40°F - 122°F)
	Độ ẩm 10 - 100%
Kích thước (D x R x C)	D296.5 x R165 x C266.5mm
Khối lượng	1.85kg



## HƯỚNG DẪN LẮP ĐẶT

**Bước 1:** Định vị lỗ khoan vít bằng Decan và các neo vít trên tường (Hình 1).

**Bước 2:** Cố định camera lên tường bằng các vít (Hình 2).

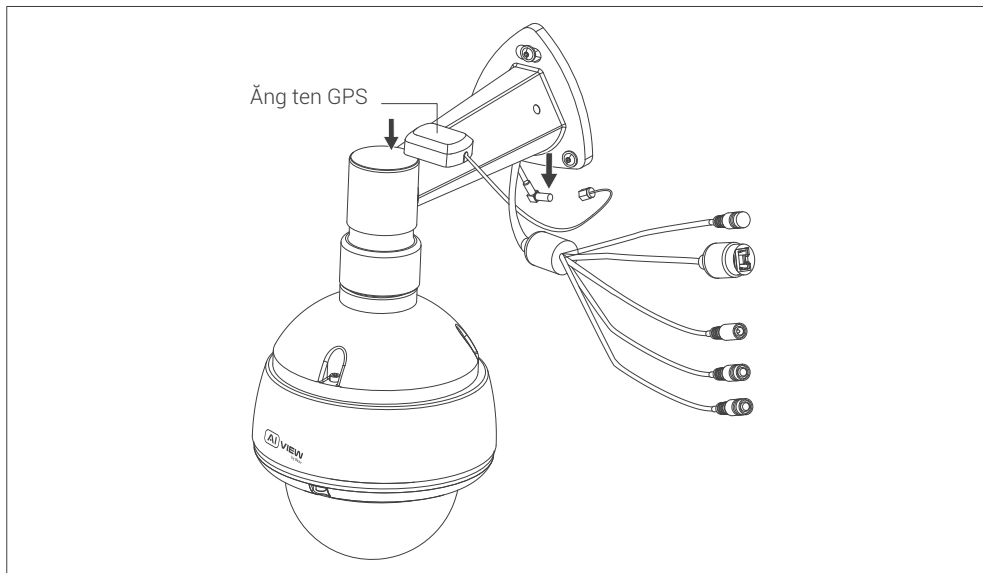


## KẾT NỐI ĂNG TEN GPS

### Kết nối ăng ten GPS:

**Bước 1:** Kết nối ăng ten GPS vào vị trí cờ như trên hình.

**Bước 2:** Cố định ăng ten GPS trên thân camera bằng keo silicon.



## KẾT NỐI DÂY TÍN HIỆU

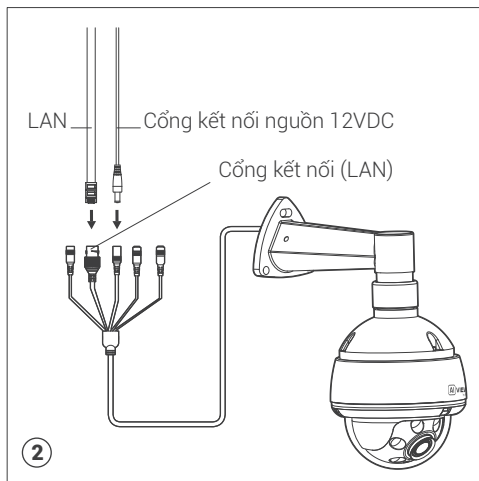
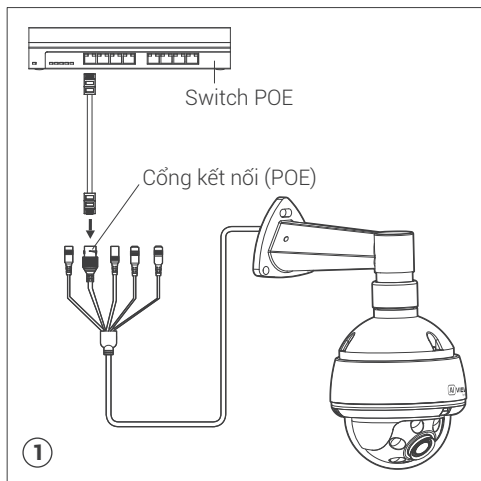
Kết nối dây POE. Luồn dây mạng chưa bấm đầu mạng qua chống nước trước khi bấm đầu hạt mạng.



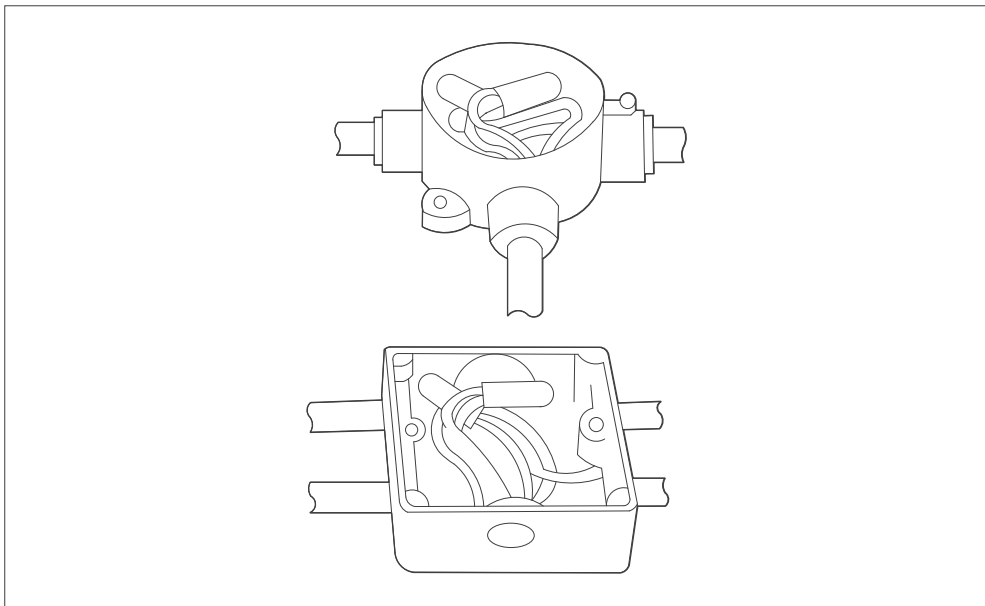
### Hai lựa chọn kết nối cho camera:

**Lựa chọn 1:** Sử dụng dây mạng để kết nối giữa switch POE và đầu chờ POE trên camera. Không cần sử dụng nguồn 12VDC (Hình 1).

**Lựa chọn 2:** Sử dụng nguồn 12VDC để cấp nguồn cho camera. Kết nối camera với switch mạng bằng dây mạng LAN (Hình 2).

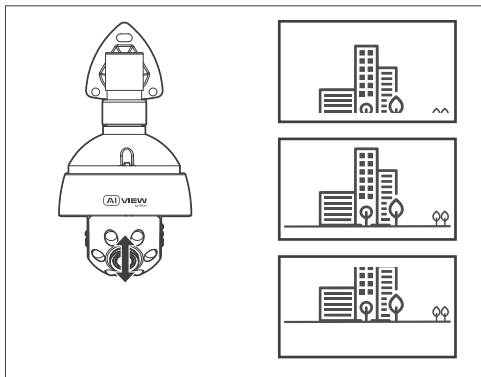
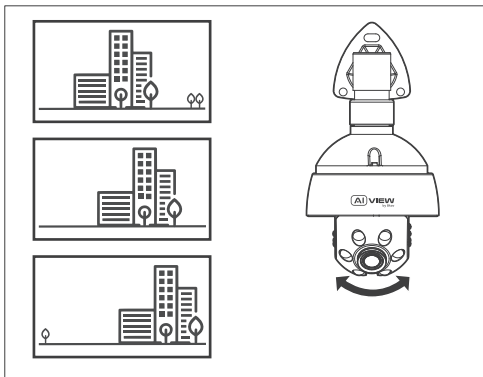
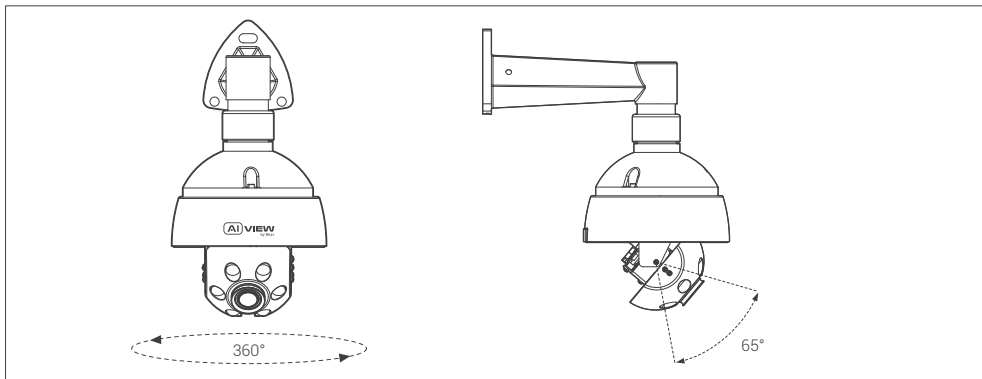


## LƯU Ý VỀ CHỐNG NƯỚC CHO CAMERA



Tất cả các mối nối dây khi lắp đặt phải được đặt trong hộp kỹ thuật, được bảo vệ khỏi tác động của thời tiết và yếu tố con người.

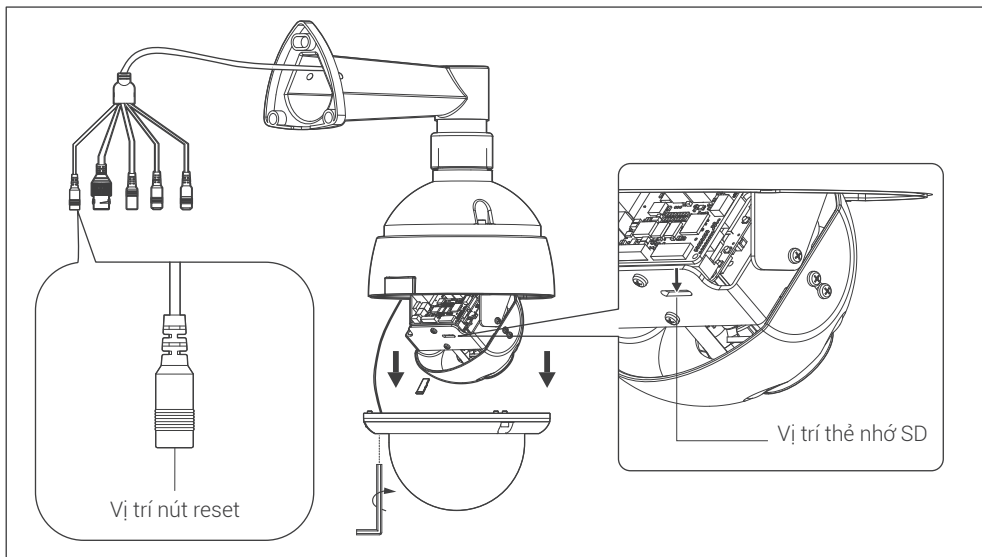
## HƯỚNG DẪN XOAY GÓC NHÌN CAMERA





## LẮP THẺ NHỚ VÀ KHÔI PHỤC CÀI ĐẶT GỐC

**Thẻ nhớ:** Mở nắp bảo vệ, bạn có thể tìm thấy vị trí của thẻ Micro SD.



### Ghi chú:

- Tắt nguồn camera, ấn và giữ nút khôi phục cài đặt gốc. Tiếp tục giữ nút khôi phục cài đặt gốc thêm 10 giây trong khi cấp nguồn cho camera, camera sẽ được khôi phục về cài đặt gốc.

### Cài đặt mật khẩu

Địa chỉ IP của camera được đặt theo cơ chế cấp phát động IP (DHCP). Bạn cần sử dụng phần mềm AI View Scanner để tìm kiếm IP của camera.

Lưu ý: Để hoàn thành các bước cài đặt cho camera bạn vui lòng xem tài liệu **Hướng dẫn sử dụng WebUI**.

Hệ thống sẽ yêu cầu bạn đặt lại mật khẩu cho sản phẩm vào lần đầu tiên truy cập.

Khi cửa sổ "**Administrator password change**" hiện lên, hãy nhập mật khẩu mới.

- Dành cho mật khẩu có từ 8 đến 9 kí tự, bạn cần dùng ít nhất 3 loại kí tự sau: kí tự chữ hoa/chữ thường, số và kí tự đặc biệt.
- Dành cho mật khẩu có từ 10 đến 15 kí tự, bạn cần sử dụng ít nhất 2 loại trong số đó.


**Những kí tự đặc biệt bao gồm: ~ ` ! @ # \$ % ^ & \* ( ) \_ - = + | { } [ ] . ? /**

- Chú ý:**
- Để bảo mật cao hơn, bạn không nên lặp lại cùng các ký tự cho mật khẩu của mình.
  - Nếu bạn mất mật khẩu, bạn có thể nhấn nút **[RESET]** đưa sản phẩm trở lại hiện trạng ban đầu. Vì vậy, đừng để mất mật khẩu bằng cách ghi nhớ nó.

### Màn hình Login

Khi bạn truy cập vào camera, cửa sổ đăng nhập sẽ hiện ra.

Nhập Tài khoản và mật khẩu để truy cập vào camera.

1. Nhập **"admin"** vào ô **<User Name>** trong cửa sổ.
2. Nhập mật khẩu vào ô **<Password>** trong cửa sổ.
3. Nhấn 



Người dùng cần làm theo các chú ý sau để thiết bị hoạt động chính xác.

### Chú ý

- Hướng dẫn lắp đặt: Bê tông, gạch, cột, gỗ... đều phù hợp. Đảm bảo tường đủ chắc chắn.
- Lực mô-men xoắn của vít đảm bảo vỏ IP: 1,3 - 1,4Nm.
- Khuyến nghị sử dụng cáp mạng được bảo vệ (STP).
- Khuyến nghị sử dụng cáp mạng loại CAT5e trở lên.
- Bảo quản camera trong môi trường khô ráo và thoáng mát.
- Tránh để camera bị va đập hoặc bị vật nặng đè lên.
- Không lắp camera trên các cột, giá đỡ, bề mặt hoặc tường không chắc chắn.
- Không sử dụng các loại hóa chất, chất tẩy rửa lên thiết bị.
- Sử dụng khăn ẩm để làm sạch.
- Chỉ sử dụng các công cụ, phụ kiện đạt tiêu chuẩn khi lắp đặt các thiết bị camera. Nhà sản xuất khuyến nghị nên sử dụng thiết bị nguồn điện của nhà sản xuất hoặc nguồn tương ứng thích hợp với sản phẩm. Việc lắp đặt không cẩn thận có thể gây hư hỏng cho sản phẩm.
- Liên hệ với bộ phận hỗ trợ khách hàng của Bkav hoặc các đại lý ủy quyền của Bkav khi gặp vấn đề.
- Thiết bị này đã được thử nghiệm và tuân thủ các giới hạn dành cho thiết bị kĩ thuật số loại A, theo phần 15 quy tắc FCC. Giới hạn này được thiết kế để bảo vệ hợp lý chống lại sự can thiệp có hại khi thiết bị được vận hành trong thị trường thương mại.
- Thiết bị được tạo ra, sử dụng và có thể bức xạ năng lượng tần số vô tuyến. Nếu không được lắp đặt theo hướng dẫn sử dụng, có thể gây nhiều có hại cho truyền thông vô tuyến. Việc vận hành thiết bị trong khu dân cư có khả năng gây nhiễu sóng có hại, trong trường hợp đó, người dùng sẽ phải tự khắc phục nhiễu sóng bằng chi phí của mình.

### Vận chuyển:

- Sử dụng vỏ hộp gốc hoặc tương đương để tránh làm hỏng sản phẩm khi vận chuyển.

## THÔNG TIN BẢO HÀNH

Để biết thông tin về bảo hành sản phẩm AI View và các thông tin liên quan, hãy truy cập [aiview.ai/warranty](https://aiview.ai/warranty).

**BKAV CORPORATION**

Address: 2nd Floor, HH1 Building, Yen Hoa Urban Area, Yen Hoa Ward, Cau Giay District, Hanoi City, Vietnam

Website: [www.aiview.ai](http://www.aiview.ai)

Email: [aiview@bkav.com](mailto:aiview@bkav.com)